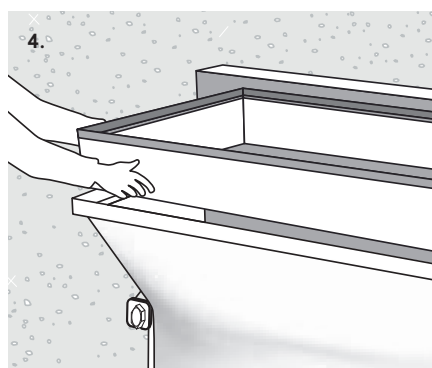
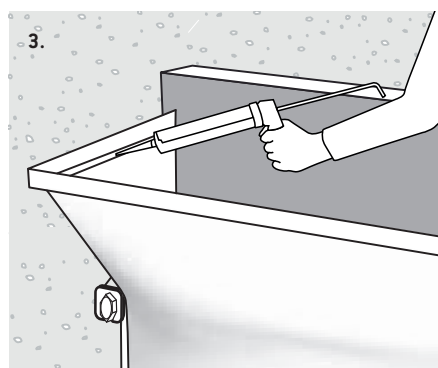
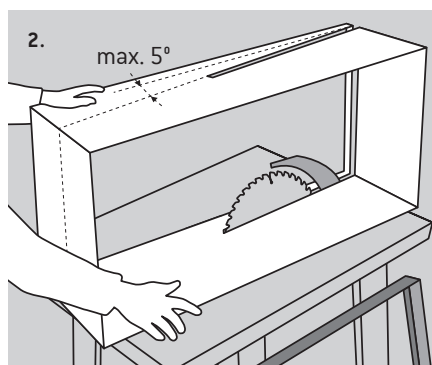
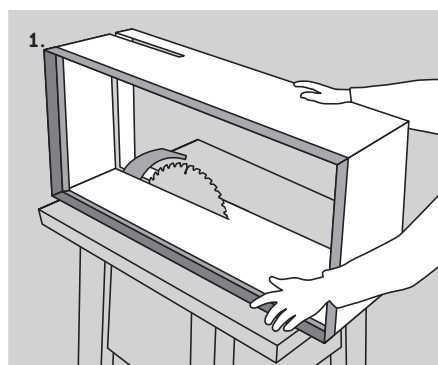


MEAFLEX NAKŁADKA DOŚWIETLACZA Z PCW

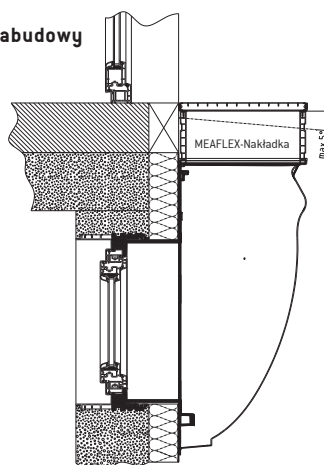
DO DOŚWIETLACZY Z KOMPOZYTU POLIESTROWO SZKLANEGO MEAMAX/MEAMULTINORM

INSTRUKCJA MONTAŻU

INSTRUKCJA MONTAŻU MEAFLEX NA MEAMAX/MULTINORM



Przykład zabudowy



WSKAZÓWKI OGÓLNE

- ✓ Całkowita wysokość nakładki MEAFLEX wykonanej z PCW wynosi 32,8cm i może być zmniejszona na miejscu wbudowania do min. 12,8 cm.
- ✓ MEAFLEX nakładka z PCW może być nachylona max. 5°.
- ✓ Obsypywanie doświetlacza możliwe po 24 godzinach.

1. MEAFLEX można opcjonalnie uciąć od spodu według potrzebnej wysokości (min. 12,8 cm).
2. MEAFLEX można opcjonalnie ukosować od góry (max. 5°). W tym celu należy odkręcić ramę z kątownika, uciąć korpus nakładki MEAFLEX a następnie przykręcić tą ramę.
3. Nałożyć klej montażowy MEA Bond w felcu korpusu doświetlacza.
4. Wkleić nakładkę MEAFLEX w felle korpusu doświetlacza.
5. Włożyć ruszt w nakładkę MEAFLEX. Jest możliwe ustawienie 5 sztuk nakładek jedna na drugiej (każda powinna zostać przyklejona). Po 24 godzinach od klejenia możliwe jest obsypywanie MEAMAX/MEAMULTINORM. Przedłużenie zabezpieczenia rusztu łańcuszkami [indeks 010865990].