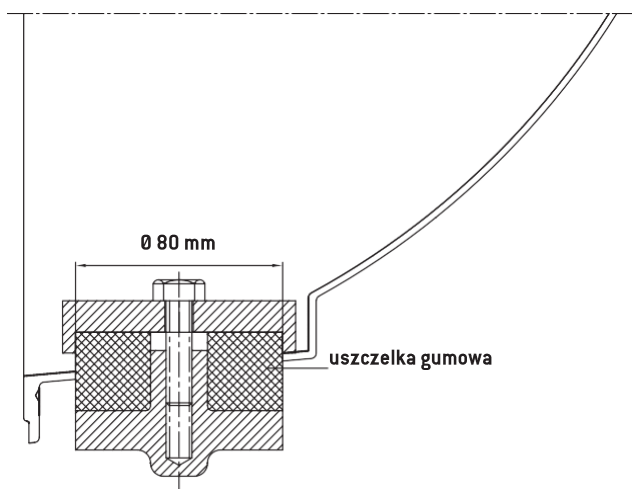


ZAMKNIĘCIE ODPŁYWU

z doświetlaczy z kompozytu poliestrowo szklanego MEAMULTINORM i MEAMAX

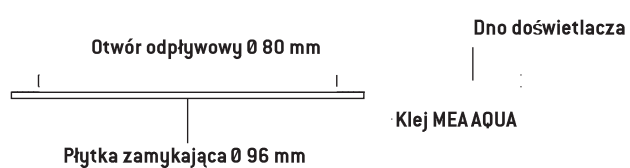
WSKAZÓWKI MONTAŻOWE

ZASADA MONTAŻU KORKA ZAMYKAJĄCEGO



1. Włóż korek do otworu \varnothing 80 mm w dnie
2. Dokręć śrubę sześciokątną.

ZASADA MONTAŻU PŁYTKI ZAMYKAJĄCEJ



1. Powierzchnię otworu odpływowego należy przeszlifować i oczyścić.
2. Nałożyć klej MEA AQUA na klejone powierzchni.
3. Docisnąć płytkę zamykającą.