

DOŚWIETLACZ MEAMULTINORM 3w1

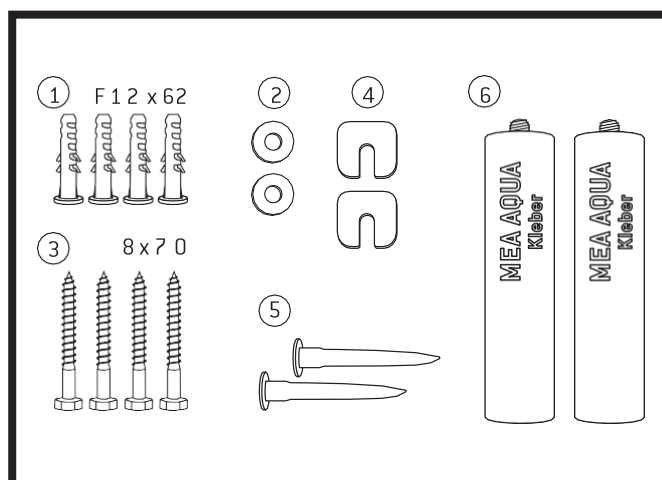
z zestawem montażowym MEA AQUA (montaż bez izolacji)

do obciążania ruchem pieszych i/lub pojazdów osobowych

WSKAZÓWKI MONTAŻOWE

WYMAGANIA

- ✓ Montaż tylko na betonowych ścianach szczelnych (beton wodoszczelny)
- ✓ Zewnętrzna ściana piwnicy musi być na powierzchni styku z kotnierzem doświetlacza względnie z klejem AQUA, sucha, wolna od tłuszczu brudu i pyłu.
- ✓ Klej MEA AQUA można aplikować gdy temperatura w trakcie całego procesu jest powyżej +5°C.



WSKAZÓWKI OGÓLNE

- ✓ Przed przystąpieniem do montażu należy zapoznać się z kartą charakterystyki kleju MEA AQUA (patrz na www.meagroup.de).
- ✓ Należy sprawdzić doświetlacze pod kątem szkód transportowych.
- ✓ W przypadku korzystania z przyłączy odpływowych należy je zainstalować przed montażem doświetlacza na ścianie.

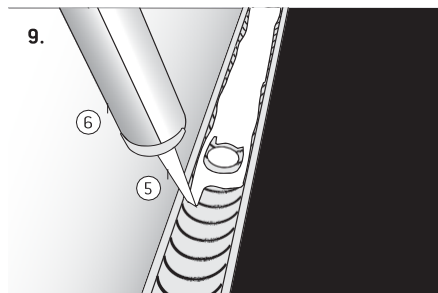
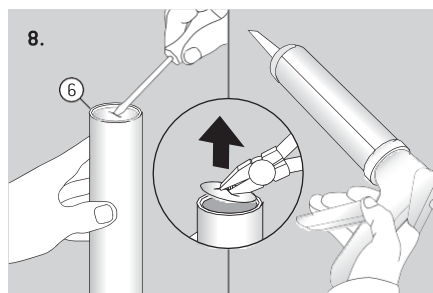
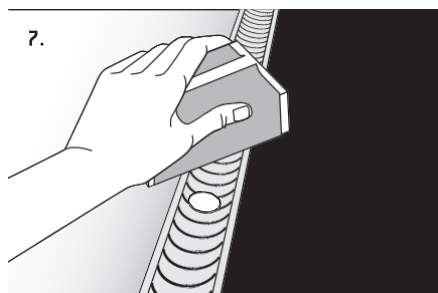
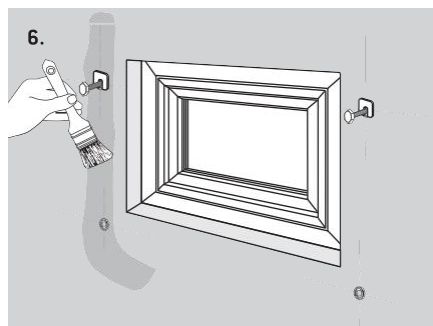
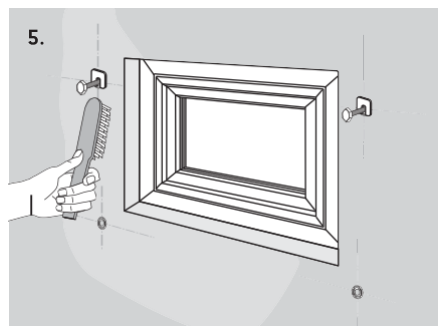
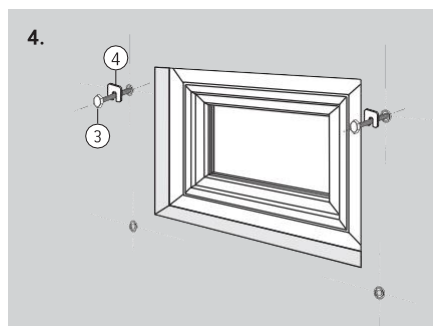
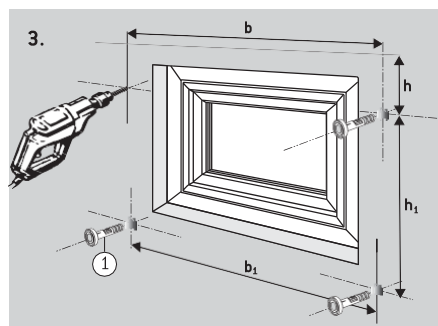
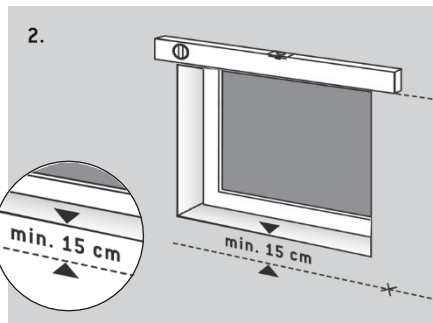
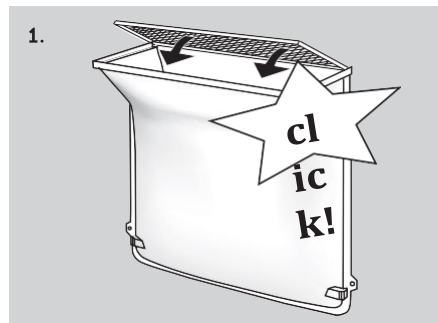
ZAWARTOŚĆ DOSTARCZANEGO ZESTAWU MONTAŻOWEGO AQUA

Zestawy montażowe MEA AQUA są dopasowane do wielkości doświetlacza i różnią się ilością kartuszy kleju MEA AQUA:

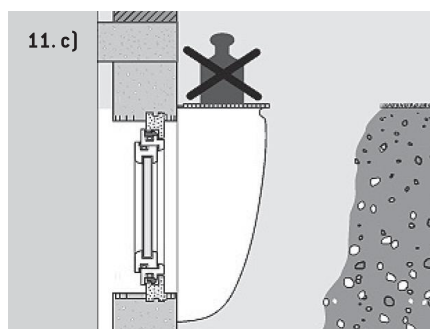
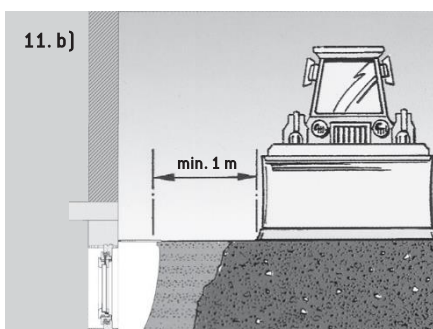
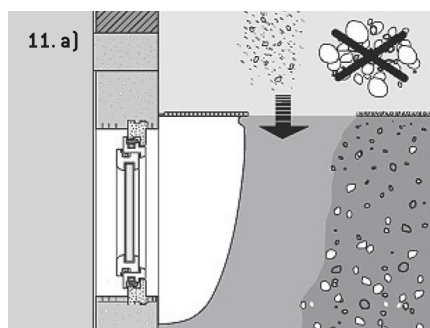
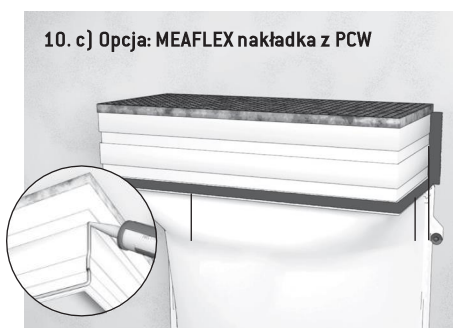
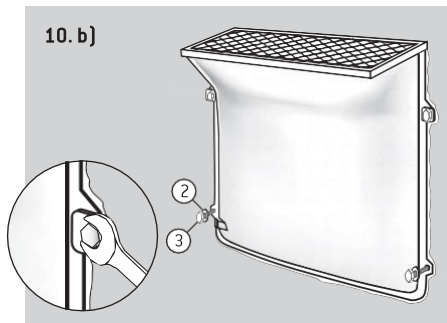
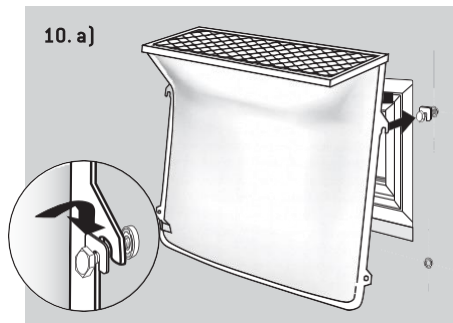
- ✓ **2 Kartusze** (indeks 010865950)
- ✓ **3 Kartusze** (indeks 010865930)

Rozstaw otworów MEAMULTINORM 3w1 i wymagana liczba kartuszy

MEAMULTINORM 3w1 [cm]			Wymiary otworów [cm]				Liczba kartuszy
szerokość	wysokość	głębokość	h	h1	b	b1	
80	60	40	10,4	38,8	92,0	92,0	2
80	100	40	15,4	63,8	92,0	92,0	2
100	60	40	10,4	38,8	110,0	110,0	2
100	100	40	20,0	65,0	110,2	108,8	2
100	130	40	20,0	95,0	110,2	108,8	3
125	100	40	15,7	65,0	140,0	134,0	3
100	100	60	15,5	63,8	110,0	110,0	2
125	100	60	15,7	63,8	140,0	140,0	3
125	130	60	20,0	95,0	140,0	134,0	3
150	120	60	15,7	78,8	165,0	165,0	3

WSKAZÓWKI MONTAŻOWE MEA MULTINORM 3w1 do ruchu pieszych/pojazdów osobowych


1. Nałóż ruszt przed montażem.
2. Zaznacz poziom nawierzchni.
> **Uwaga:** pozostaw min. 15 cm odstęp między parapetem okna i dnem doświetlacza.
3. Wyznacz i wywierć otwory (4 x Ø 12 mm, gł. 90 mm). Otwory oczyść i włóż w nie kołki F12.
4. Wkręć górne śruby 8 x 70 mm.
5. Oczyść zewnętrzną część ściany piwnicznej, która styka się z kołnierzem doświetlacza lub klejem MEA AQUA. Ściana ma być matowo sucha, odtłuszczona, odpylona i bez luźnych elementów.
6. Do czyszczenia użyj ogólnie dostępnych środków czyszczących na bazie alkoholu.
7. Krawędzie kołnierza doświetlacza przeszlifuj papierem ściernym a następnie oczyść i umyj.
> **Uwaga:** oczyszczone i umyte powierzchnie zapewniają optymalny efekt klejenia.
8. Zdejmij wieczko ochronne z górnej części kartusza kleju MEA AQUA i włóż kartusz do wyciskarki pistoletowej.
9. Klej MEA AQUA nałóż równomiernie na kołnierz doświetlacza. Wokół otworów wykonaj okręgi o średnicy około 20 mm i grubości 8 mm.
> **Uwaga:** Do doświetlaczy MEAMULTINORM są konieczne 3 kartusze kleju MEA AQUA, natomiast do MEAMULTINORM 100x100x40 potrzebne są tylko 2 kartusze.

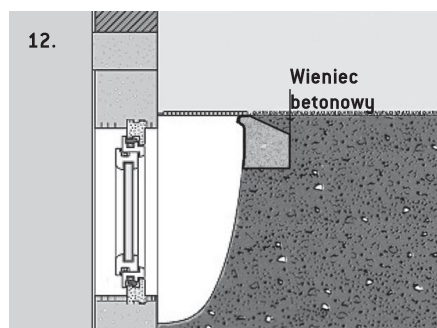
WSKAZÓWKI MONTAŻOWE MEAMULTINORM 3w1 do ruchu pieszych/pojazdów osobowych


10. a) + b) Doświetlacz MEAMULTINORM zawieś na dwóch górnych śrubach montażowych, tak aby nałożony klej nie został przerwany, a następnie mocno dociśnij do betonowej ściany. Dokręć równomiernie wszystkie punkty mocowania doświetlacza tak aby klej się równomiernie rozłożył.

> **Uwaga:** średnia grubość fugi 3 mm

10. c) Opcja: Nałóż obficie kleju MEA na felcu kraty. Nakładkę z PCW, MEAFLEX z nałożonym rusztem połóż na doświetlaczu i mocno dociśnij. Połączenie między doświetlaczem i nakładką MEAFLEX uszczelnij dwiema warstwami uszczelniacza położonego na siatce.

> **Uwaga: Więcej informacji na temat instalacji znajduje się pod kodem QR.**


WSKAZÓWKI MONTAŻOWE MEAMULTINORM 3w1 do ruchu pojazdów ciężarowych


11. Zасыpywanie jest możliwe po upływie jednego dnia! Jako materiału wypełniającego używaj tylko materiału jednorodnego (np. mieszanki piaskowo żwirowej) zagęszczanej warstwami (pierwsze ścianki boczne następnie wzdłuż długiej krawędzi doświetlacza). Utrzymuj bezpieczną odległość od doświetlacza podczas używania ciężkiego sprzętu. Dopiero po obsypaniu i zagęszczeniu gruntu doświetlacz możesz obciążać ruchem pieszych. Podczas zagęszczania należy stosować się do aktualnych wymagań normowych

12. Wieniec betonowy wokół doświetlacza.