

ZAKRES STOSOWANIA

Ruszt przykrywający do odwodnienia liniowego MEA, jako element odwodnienia liniowego powierzchni służący do przejścia wody opadowej z przylegających obszarów celem jej transportu i magazynowania.

WERSJE WYKONANIA

Materiał

- / Tworzywo
- / Stal ocynkowana ogniowo
- / Stal nierdzewna
- / Żeliwo EN-GJS (sferoidalne)

Wzór

- / Ruszt mostkowy
- / Ruszt o prętach podłużnych
- / Ruszt kratowy
- / Pokrywa pełna

AKCESORIA

- / Hak do zdejmowania rusztów

** nie stosować do odwadniania w poprzek kierunku ruchu na drogach ekspresowych i autostradach.

MEA 100 CLIPFIX RUSZTY PRZYKRYWAJĄCE

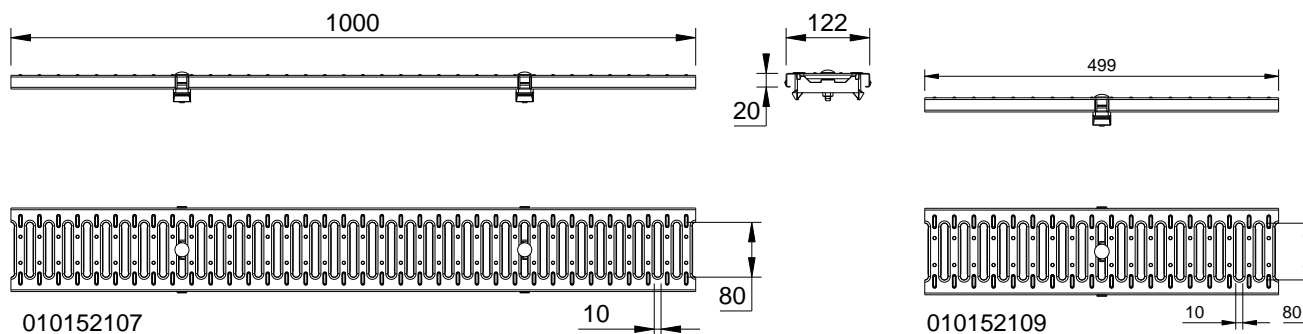
A 15, B 125, C 250, D 400**, E 600**

szerokość wewnętrzna 100

BUILDING SUCCESS

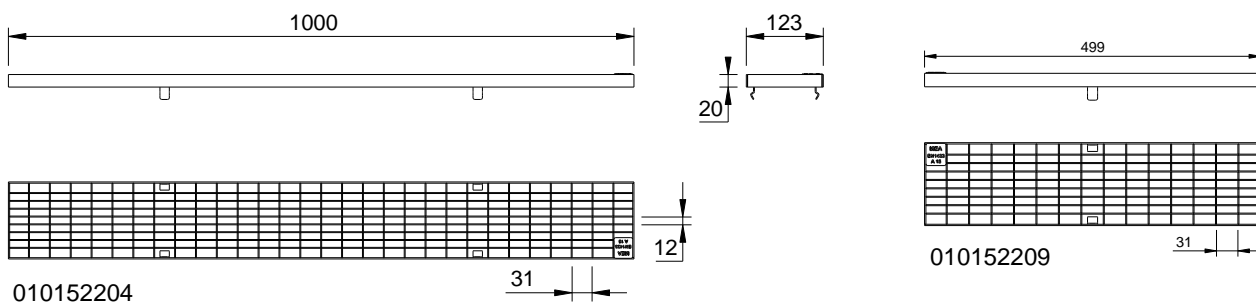
MEA 100 CLIPFIX RUSZTY PRZYKRYWAJĄCE

Z mocowaniem zatrzaskowym CLIPFIX, z blokadą przesuwu podłużnego CXL i bez blokady CX. Do stosowania z systemami odwodnień; **MEARIN PLUS(F)/EXPERT 100**, **MEADRAIN SV/SE/SG 1000** i **SVF/SEF/SGF 1000**. Do kanałów i skrzynek odpływowych. Szerokość całkowita rusztu 122 mm.



MEA 100 CLIPFIX, ruszt mostkowy 10/85, klasa A15 według PN-EN 1433

| Opis | Indeks | Materiał | Długość [mm] | Pow. wlotu [cm ² /m] | Waga w [kg] |
|---|-----------|-----------------|--------------|---------------------------------|-------------|
| MEA 100 ruszt mostkowy-A-ocynk-1 m 10/85 CX | 010152107 | Stal ocynkowana | 1000 | 280 | 2,40 |
| MEA 100 ruszt mostkowy-A-ocynk-0,5 m 10/85 CX | 010152109 | Stal ocynkowana | 500 | 280 | 1,30 |
| MEA 100 ruszt mostkowy-A-V2A-1 m 10/85 CX | 010152223 | Stal nierdzewna | 1000 | 280 | 2,40 |
| MEA 100 ruszt mostkowy-A-V2A-0,5 m 10/85 CX | 010152225 | Stal nierdzewna | 500 | 280 | 1,20 |



MEA 100 CLIPFIX, ruszt kratowy 30/10, klasa A15 według PN-EN 1433

| Opis | Indeks | Materiał | Długość [mm] | Pow. wlotu [cm ² /m] | Waga w [kg] |
|--|-----------|-----------------|--------------|---------------------------------|-------------|
| MEA 100 ruszt kratowy-A-ocynk-1 m 30/10 CX | 010152204 | Stal ocynkowana | 1000 | 845 | 2,68 |
| MEA 100 ruszt kratowy-A-ocynk-0,5 m 30/10 CX | 010152209 | Stal ocynkowana | 500 | 845 | 1,62 |
| MEA 100 ruszt kratowy-A-V2A-1 m 30/10 CX | 010730334 | Stal nierdzewna | 1000 | 845 | 3,10 |
| MEA 100 ruszt kratowy-A-V2A-0,5 m 30/10 CX | 010730336 | Stal nierdzewna | 500 | 845 | 1,40 |

** nie stosować do odwadniania w poprzek kierunku ruchu na drogach ekspresowych i autostradach.

MEA 100 CLIPFIX RUSZTY PRZYKRYWAJĄCE

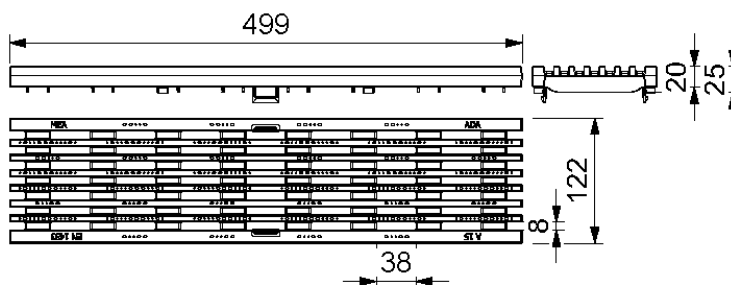
A 15, B 125, C 250, D 400**, E 600**

szerokość wewnętrzna 100

BUILDING SUCCESS

MEA 100 CLIPFIX RUSZTY PRZYKRYWAJĄCE

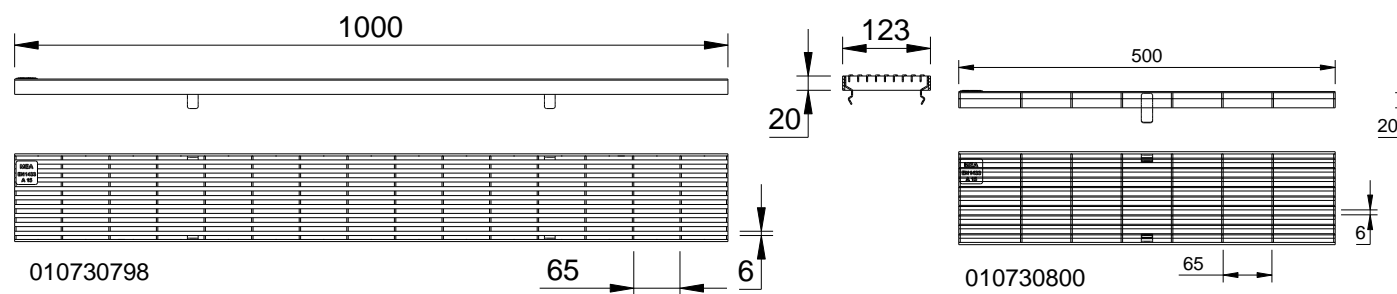
Z mocowaniem zatrzaskowym CLIPFIX, z blokadą przesuwu podłużnego CXL i bez blokady CX. Do stosowania z systemami odwodnień; **MEARIN PLUS(F)/EXPERT 100, MEADRAIN SV/SE/SG 1000 i SVF/SEF/SGF 1000**. Do kanałów i skrzynek odpływowych. Szerokość całkowita rusztu 122 mm.



010152570

MEA 100 CLIPFIX, ruszt o prętach podłużnych, klasa A15 według PN-EN 1433

| Opis | Indeks | Materiał | Długość [mm] | Pow. wlotu [cm ² /m] | Waga w [kg] |
|---|-----------|----------|--------------|---------------------------------|-------------|
| MEA 100 ruszt o prętach podłużnych-A-tworzywo-0,5 m 39/7,7 CXL, czarny, heelguard | 010152570 | PP | 500 | 159 | 0,40 |
| MEA 100 ruszt o prętach podłużnych-A-tworzywo-0,5 m 39/7,7 CXL, szary, heelguard | 010152572 | PP | 500 | 159 | 0,40 |



010730798

010730800

MEA 100 CLIPFIX, ruszt o prętach podłużnych, klasa A15 według PN-EN 1433

| Opis | Indeks | Materiał | Długość [mm] | Pow. wlotu [cm ² /m] | Waga w [kg] |
|---|-----------|-----------------|--------------|---------------------------------|-------------|
| MEA 100 ruszt o prętach podłużnych-A-ocynk-1 m CX | 010730798 | Stal ocynkowana | 1000 | 609 | 3,07 |
| MEA 100 ruszt o prętach podłużnych-A-ocynk-0,5 m CX | 010730800 | Stal ocynkowana | 500 | 609 | 1,52 |
| MEA 100 ruszt o prętach podłużnych-A-V2A-1 m CX | 010730802 | Stal nierdzewna | 1000 | 609 | 3,00 |
| MEA 100 ruszt o prętach podłużnych-A-V2A-0,5 m CX | 010730804 | Stal nierdzewna | 500 | 609 | 1,60 |

** nie stosować do odwadniania w poprzek kierunku ruchu na drogach ekspresowych i autostradach.

MEA 100 CLIPFIX RUSZTY PRZYKRYWAJĄCE

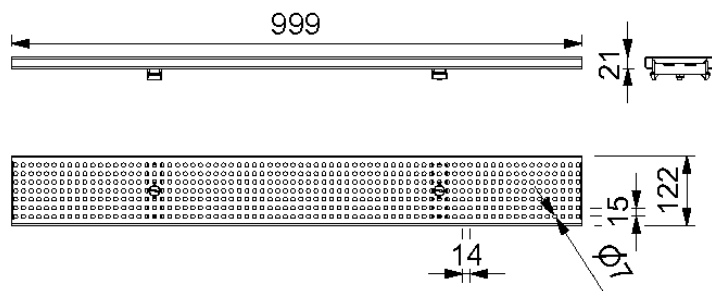
A 15, B 125, C 250, D 400**, E 600**

szerokość wewnętrzna 100

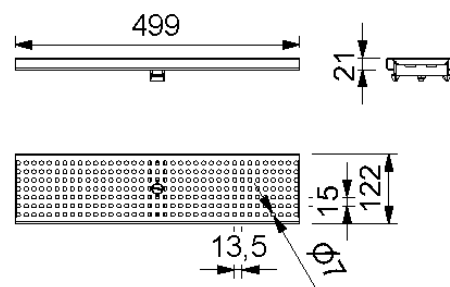
BUILDING SUCCESS

MEA 100 CLIPFIX RUSZTY PRZYKRYWAJĄCE

Z mocowaniem zatraskowym CLIPFIX, z blokadą przesuwu podłużnego CXL i bez blokady CX. Do stosowania z systemami odwodnień; **MEARIN PLUS(F)/EXPERT 100, MEADRAIN SV/SE/SG 1000 i SVF/SEF/SGF 1000**. Do kanałów i skrzynek odpływowych. Szerokość całkowita rusztu 122 mm.



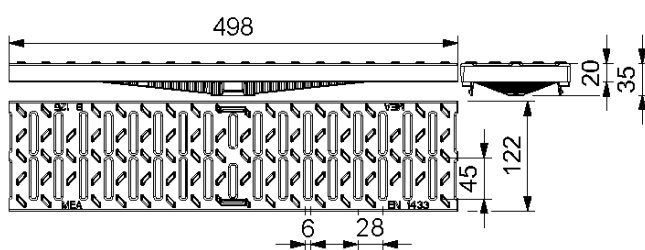
010152920



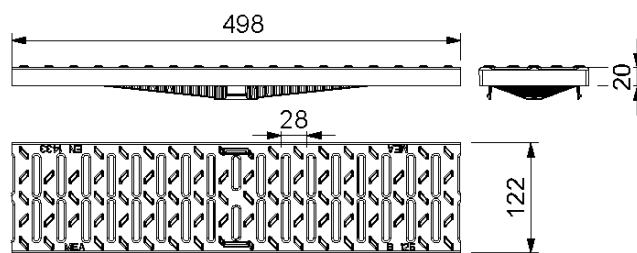
010152922

MEA 100 CLIPFIX, ruszt perforowany Ø 6, klasa A15 według PN-EN 1433

| Opis | Indeks | Materiał | Długość [mm] | Pow. wlotu [cm ² /m] | Waga w [kg] |
|--|-----------|-----------------|--------------|---------------------------------|-------------|
| MEA 100 ruszt perforowany -Ø 6 mm-A-ocynk-1 m CX, heelguard *) | 010152920 | Stal ocynkowana | 1000 | 170 | 1,75 |
| MEA 100 ruszt perforowany -Ø 6 mm-A-ocynk-0,5 m CX, heelguard *) | 010152922 | Stal ocynkowana | 500 | 170 | 0,95 |
| MEA 100 ruszt perforowany -Ø 6 mm-A-V2A-1 m CX, heelguard *) | 010152924 | Stal nierdzewna | 1000 | 170 | 1,75 |
| MEA 100 ruszt perforowany -Ø 6 mm-A-V2A-0,5 m CX, heelguard *) | 010152926 | Stal nierdzewna | 500 | 170 | 0,95 |



010152428



010152427

MEA 100 CLIPFIX, ruszt mostkowy 6/45, klasa B125 według PN-EN 1433

| Opis | Indeks | Materiał | Długość [mm] | Pow. wlotu [cm ² /m] | Waga w [kg] |
|--|-----------|------------|--------------|---------------------------------|-------------|
| MEA 100 ruszt mostkowy-B-recyklat-0,5 m 6/45 CXL | 010152428 | regranulat | 500 | 207 | 0,85 |
| MEA 100 ruszt mostkowy-B-tworzywo-0,5 m 6/45 CX | 010152427 | Tworzywo | 500 | 207 | 0,85 |

** nie stosować do odwadniania w poprzek kierunku ruchu na drogach ekspresowych i autostradach.

MEA 100 CLIPFIX RUSZTY PRZYKRYWAJĄCE

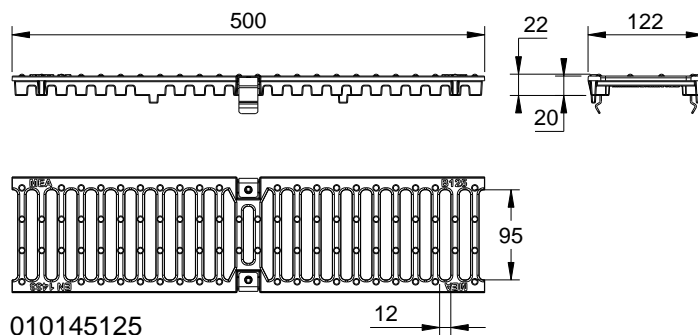
A 15, B 125, C 250, D 400**, E 600**

szerokość wewnętrzna 100

BUILDING SUCCESS

MEA 100 CLIPFIX RUSZTY PRZYKRYWAJĄCE

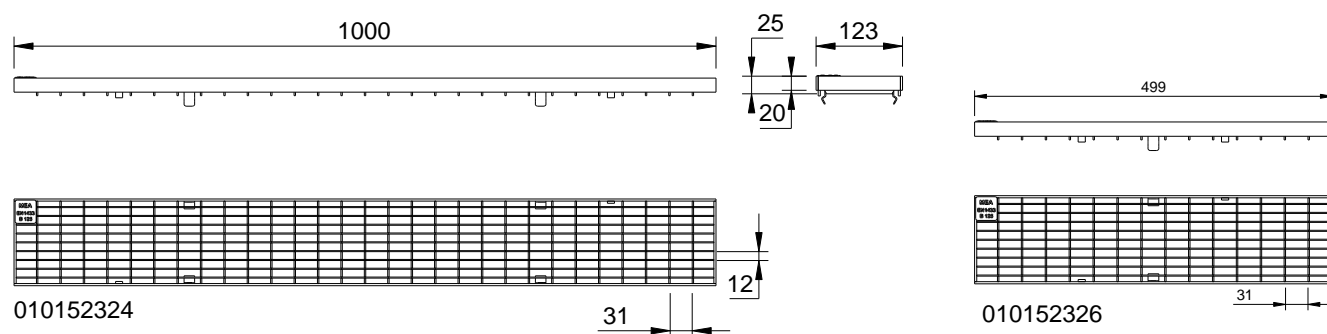
Z mocowaniem zatrzaskowym CLIPFIX, z blokadą przesuwu podłużnego CXL i bez blokady CX. Do stosowania z systemami odwodnień; **MEARIN PLUS(F)/EXPERT 100, MEADRAIN SV/SE/SG 1000 i SVF/SEF/SGF 1000**. Do kanałów i skrzynek odpływowych. Szerokość całkowita rusztu 122 mm.



MEA 100 CLIPFIX, ruszt mostkowy 12/95, klasa B125 według PN-EN 1433

| Opis | Indeks | Materiał | Długość [mm] | Pow. wlotu [cm ² /m] | Waga w [kg] |
|---|-----------|---------------|--------------|---------------------------------|-------------|
| MEA 100 ruszt mostkowy-B-żeliwo-0,5 m 12/95 CXL | 010145125 | Żeliwo EN-GJS | 500 | 556 | 2,15 |

Zewnętrzna powłoka na elementach żeliwnych ma tylko czasową i kosmetyczną funkcję. Żeliwo dzięki powierzchniowej oksydacji jest praktycznie niewrażliwe na wpływ środowiska (np. sól odladzająca). Powierzchniowe rdzewienie nie jest wadą produktu. Brak zabezpieczenia powierzchni jest zgodny z obowiązującymi normami.



MEA 100 CLIPFIX, ruszt kratowy 30/10, klasa B125 według PN-EN 1433

| Opis | Indeks | Materiał | Długość [mm] | Pow. wlotu [cm ² /m] | Waga w [kg] |
|---|-----------|-----------------|--------------|---------------------------------|-------------|
| MEA 100 ruszt kratowy-B-ocynk-1 m 30/10 CXL | 010152324 | Stal ocynkowana | 1000 | 845 | 3,49 |
| MEA 100 ruszt kratowy-B-ocynk-0,5 m 30/10 CXL | 010152326 | Stal ocynkowana | 500 | 845 | 1,84 |

** nie stosować do odwadniania w poprzek kierunku ruchu na drogach ekspresowych i autostradach.

MEA 100 CLIPFIX RUSZTY PRZYKRYWAJĄCE

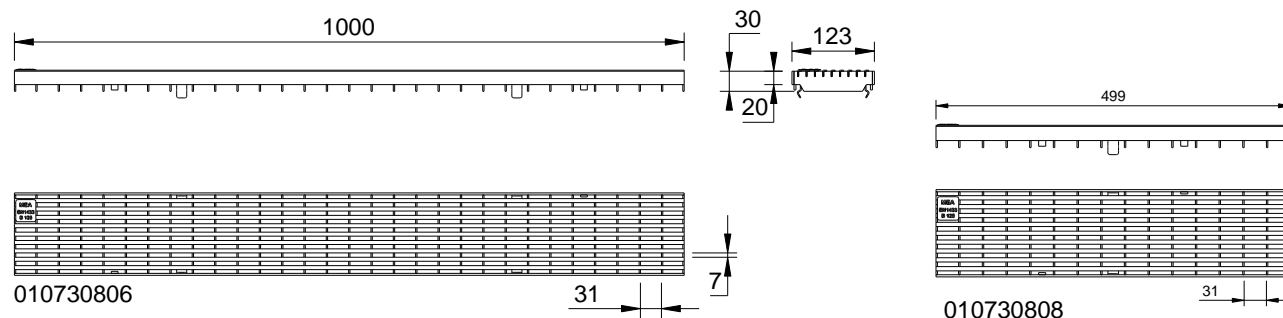
A 15, B 125, C 250, D 400**, E 600**

szerokość wewnętrzna 100

BUILDING SUCCESS

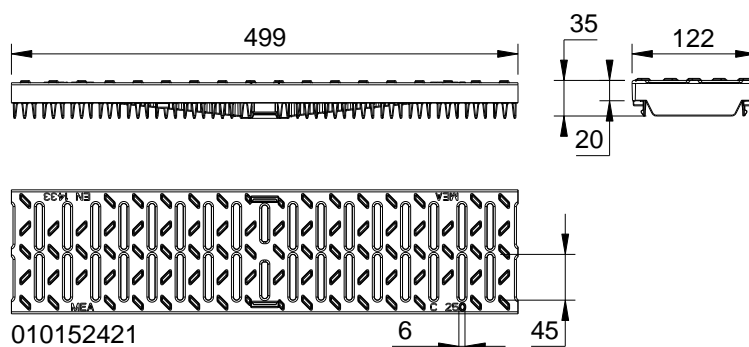
MEA 100 CLIPFIX RUSZTY PRZYKRYWAJĄCE

Z mocowaniem zatrzaskowym CLIPFIX, z blokadą przesuwu podłużnego CXL i bez blokady CX. Do stosowania z systemami odwodnień; **MEARIN PLUS(F)/EXPERT 100**, **MEADRAIN SV/SE/SG 1000** i **SVF/SEF/SGF 1000**. Do kanałów i skrzynek odpływowych. Szerokość całkowita rusztu 122 mm.



MEA 100 CLIPFIX, ruszt o prętach podłużnych, klasa B125 według PN-EN 1433

| Opis | Indeks | Materiał | Długość [mm] | Pow. wlotu [cm ² /m] | Waga w [kg] |
|--|-----------|-----------------|--------------|---------------------------------|-------------|
| MEA 100 ruszt o prętach podłużnych-B-ocynk-1 m CXL | 010730806 | Stal ocynkowana | 1000 | 590 | 4,14 |
| MEA 100 ruszt o prętach podłużnych-B-ocynk-0,5 m CXL | 010730808 | Stal ocynkowana | 500 | 590 | 2,09 |
| MEA 100 ruszt o prętach podłużnych-B-V2A-1 m CXL | 010730810 | Stal nierdzewna | 1000 | 590 | 3,80 |
| MEA 100 ruszt o prętach podłużnych-B-V2A-0,5 m CXL | 010730812 | Stal nierdzewna | 500 | 590 | 1,90 |



MEA 100 CLIPFIX, ruszt mostkowy 6/45, klasa C250 według PN-EN 1433

| Opis | Indeks | Materiał | Długość [mm] | Pow. wlotu [cm ² /m] | Waga w [kg] |
|--|-----------|----------|--------------|---------------------------------|-------------|
| MEA 100 ruszt mostkowy-C-tworzywo-0,5 m 6/45 CXL | 010152421 | Tworzywo | 500 | 207 | 1,00 |

** nie stosować do odwadniania w poprzek kierunku ruchu na drogach ekspresowych i autostradach.

MEA 100 CLIPFIX RUSZTY PRZYKRYWAJĄCE

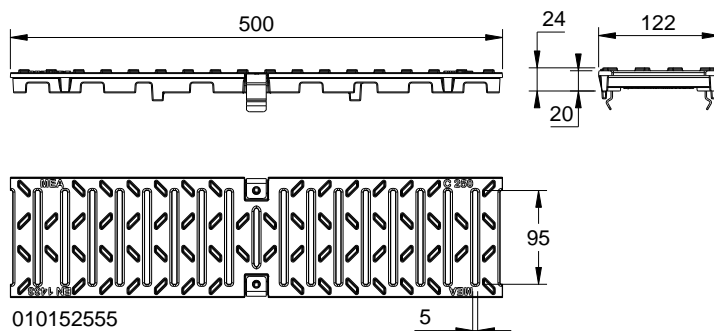
A 15, B 125, C 250, D 400**, E 600**

szerokość wewnętrzna 100

BUILDING SUCCESS

MEA 100 CLIPFIX RUSZTY PRZYKRYWAJĄCE

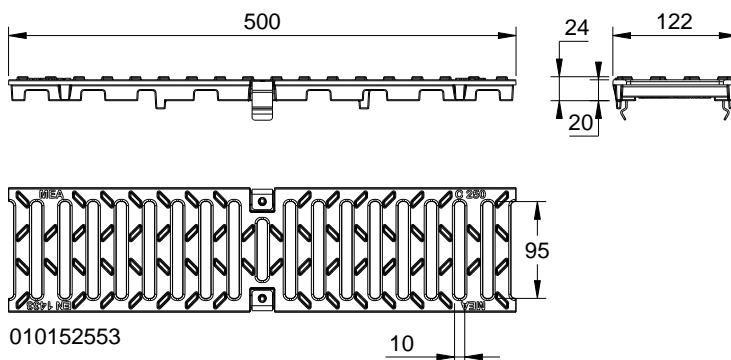
Z mocowaniem zatrzaskowym CLIPFIX, z blokadą przesuwu podłużnego CXL i bez blokady CX. Do stosowania z systemami odwodnień; **MEARIN PLUS(F)/EXPERT 100**, **MEADRAIN SV/SE/SG 1000** i **SVF/SEF/SGF 1000**. Do kanałów i skrzynek odpływowych. Szerokość całkowita rusztu 122 mm.



MEA 100 CLIPFIX, ruszt mostkowy 5/95, klasa C250 według PN-EN 1433

| Opis | Indeks | Materiał | Długość [mm] | Pow. wlotu [cm ² /m] | Waga w [kg] |
|--|-----------|---------------|--------------|---------------------------------|-------------|
| MEA 100 ruszt mostkowy-C-żeliwo-0,5 m 5/95 CXL | 010152555 | Żeliwo EN-GJS | 500 | 156 | 3,31 |

Zewnętrzna powłoka na elementach żelaznych ma tylko czasową i kosmetyczną funkcję. Żeliwo dzięki powierzchniowej oksydacji jest praktycznie niewrażliwe na wpływ środowiska (np. sól odładzającą). Powierzchniowe rdzewienie nie jest wadą produktu. Brak zabezpieczenia powierzchni jest zgodny z obowiązującymi normami.



MEA 100 CLIPFIX, ruszt mostkowy 10/95, klasa C250 według PN-EN 1433

| Opis | Indeks | Materiał | Długość [mm] | Pow. wlotu [cm ² /m] | Waga w [kg] |
|---|-----------|---------------|--------------|---------------------------------|-------------|
| MEA 100 ruszt mostkowy-C-żeliwo-0,5 m 10/95 CXL | 010152553 | Żeliwo EN-GJS | 500 | 350 | 3,30 |

Zewnętrzna powłoka na elementach żelaznych ma tylko czasową i kosmetyczną funkcję. Żeliwo dzięki powierzchniowej oksydacji jest praktycznie niewrażliwe na wpływ środowiska (np. sól odładzającą). Powierzchniowe rdzewienie nie jest wadą produktu. Brak zabezpieczenia powierzchni jest zgodny z obowiązującymi normami.

MEA 100 CLIPFIX RUSZTY PRZYKRYWAJĄCE

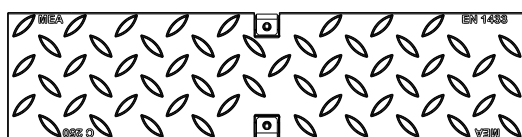
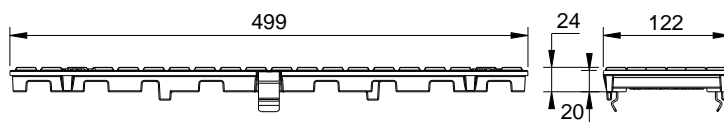
A 15, B 125, C 250, D 400**, E 600**

szerokość wewnętrzna 100

BUILDING SUCCESS

MEA 100 CLIPFIX RUSZTY PRZYKRYWAJĄCE

Z mocowaniem zatrzaskowym CLIPFIX, z blokadą przesuwu podłużnego CXL i bez blokady CX. Do stosowania z systemami odwodnień; **MEARIN PLUS(F)/EXPERT 100, MEADRAIN SV/SE/SG 1000 i SVF/SEF/SGF 1000**. Do kanałów i skrzynek odpływowych. Szerokość całkowita rusztu 122 mm.

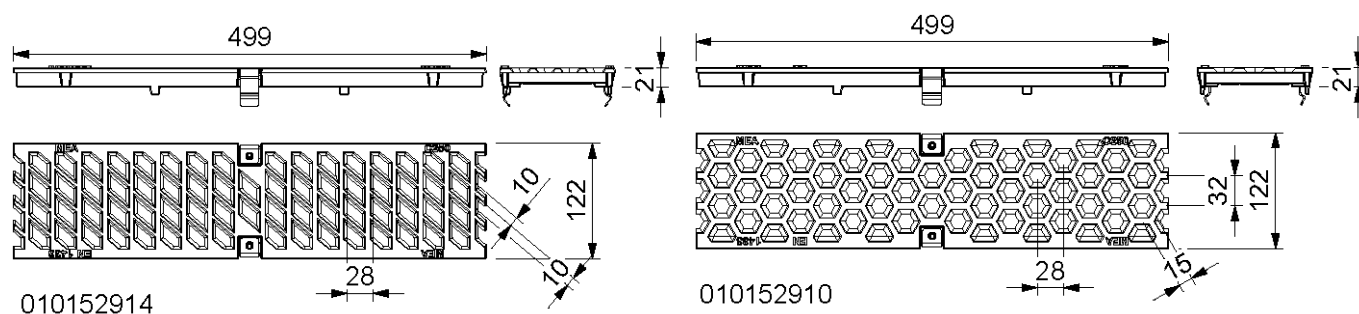


010152557

MEA 100 CLIPFIX, pokrywa pełna, klasa C250 według PN-EN 1433

| Opis | Indeks | Materiał | Długość [mm] | Pow. wlotu [cm ² /m] | Waga w [kg] |
|---|-----------|---------------|--------------|---------------------------------|-------------|
| MEA 100 pokrywa pełna-C-żeliwo-0,5m CXL | 010152557 | Żeliwo EN-GJS | 500 | - | 3,80 |

Zewnętrzna powłoka na elementach żelwnych ma tylko czasową i kosmetyczną funkcję. Żeliwo dzięki powierzchniowej oksydacji jest praktycznie niewrażliwe na wpływ środowiska (np. sól odladzająca). Powierzchniowe rdzewienie nie jest wadą produktu. Brak zabezpieczenia powierzchni jest zgodny z obowiązującymi normami.



010152914

010152910

MEA 100 CLIPFIX, ruszty we wzory, klasa C250 według PN-EN 1433

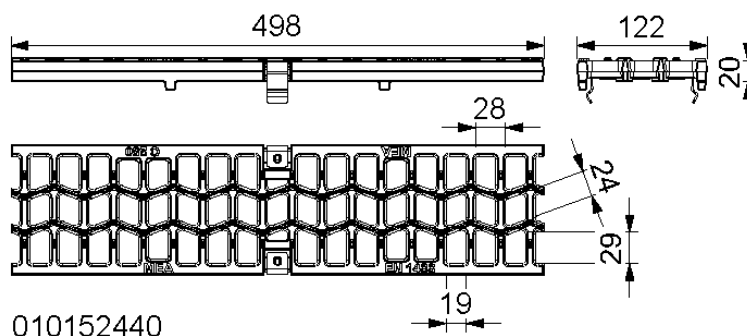
| Opis | Indeks | Materiał | Długość [mm] | Pow. wlotu [cm ² /m] | Waga w [kg] |
|--|-----------|---------------|--------------|---------------------------------|-------------|
| MEA 100 ruszt BAVARIA-C-żeliwo-0,5 m 10/21 CXL ****) | 010152914 | Żeliwo EN-GJS | 500 | 292 | 3,00 |
| MEA 100 ruszt HONEYCOMB-C-żeliwo-0,5 m 15/17 CXL ****) | 010152910 | Żeliwo EN-GJS | 500 | 206 | 3,40 |

Zewnętrzna powłoka na elementach żelwnych ma tylko czasową i kosmetyczną funkcję. Żeliwo dzięki powierzchniowej oksydacji jest praktycznie niewrażliwe na wpływ środowiska (np. sól odladzająca). Powierzchniowe rdzewienie nie jest wadą produktu. Brak zabezpieczenia powierzchni jest zgodny z obowiązującymi normami.

** nie stosować do odwadniania w poprzek kierunku ruchu na drogach ekspresowych i autostradach.

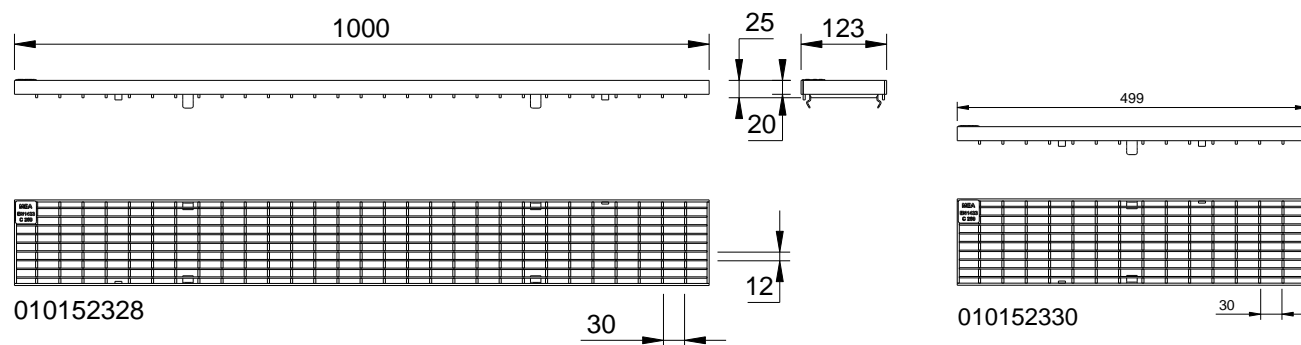
MEA 100 CLIPFIX RUSZTY PRZYKRYWAJĄCE

Z mocowaniem zatrzaskowym CLIPFIX, z blokadą przesuwu podłużnego CXL i bez blokady CX. Do stosowania z systemami odwodnień; **MEARIN PLUS(F)/EXPERT 100**, **MEADRAIN SV/SE/SG 1000** i **SVF/SEF/SGF 1000**. Do kanałów i skrzynek odpływowych. Szerokość całkowita rusztu 122 mm.

**MEA 100 CLIPFIX, ruszt kratowy wzór WAVE, klasa C250 według PN-EN 1433**

| Opis | Indeks | Materiał | Długość [mm] | Pow. wlotu [cm ² /m] | Waga w [kg] |
|---|-----------|-------------|--------------|---------------------------------|-------------|
| MEA 100 ruszt kratowy WAVE-C-żeliwo-0,5 m 19/24 CXL ****) | 010152440 | Guss EN-GJS | 500 | 546 | 3,84 |

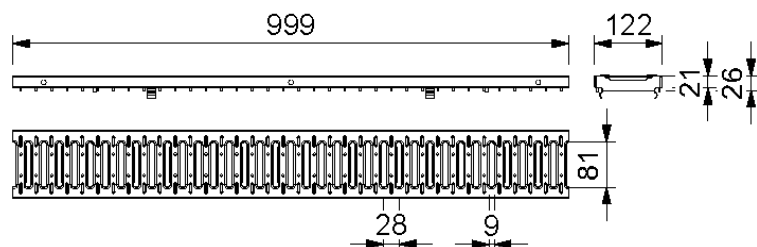
Zewnętrzna powłoka na elementach żeliwnych ma tylko czasową i kosmetyczną funkcję. Żeliwo dzięki powierzchniowej oksydacji jest praktycznie niewrażliwe na wpływ środowiska (np. sól odladzająca). Powierzchniowe rdzewienie nie jest wadą produktu. Brak zabezpieczenia powierzchni jest zgodny z obowiązującymi normami.

**MEA 100 CLIPFIX, ruszt kratowy 30/10, klasa C250 według PN-EN 1433**

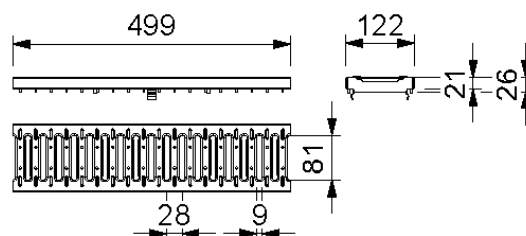
| Opis | Indeks | Materiał | Długość [mm] | Pow. wlotu [cm ² /m] | Waga w [kg] |
|---|-----------|-----------------|--------------|---------------------------------|-------------|
| MEA 100 ruszt kratowy-C-ocynk-1 m 30/10 CXL | 010152328 | Stal ocynkowana | 1000 | 857 | 5,79 |
| MEA 100 ruszt kratowy-C-ocynk-0,5 m 30/10 CXL | 010152330 | Stal ocynkowana | 500 | 857 | 3,02 |
| MEA 100 ruszt kratowy-C-V2A-1 m 30/10 CXL | 010152332 | Stal nierdzewna | 1000 | 857 | 4,31 |
| MEA 100 ruszt kratowy-C-V2A-0,5 m 30/10 CXL | 010152334 | Stal nierdzewna | 500 | 857 | 2,14 |

MEA 100 CLIPFIX RUSZTY PRZYKRYWAJĄCE

Z mocowaniem zatrzaskowym CLIPFIX, z blokadą przesuwu podłużnego CXL i bez blokady CX. Do stosowania z systemami odwodnień; **MEARIN PLUS(F)/EXPERT 100**, **MEADRAIN SV/SE/SG 1000** i **SVF/SEF/SGF 1000**. Do kanałów i skrzynek odpływowych. Szerokość całkowita rusztu 122 mm.



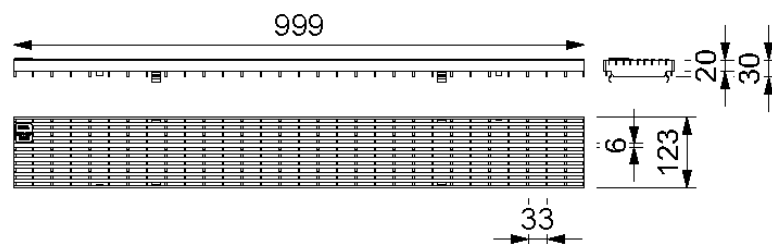
010152442



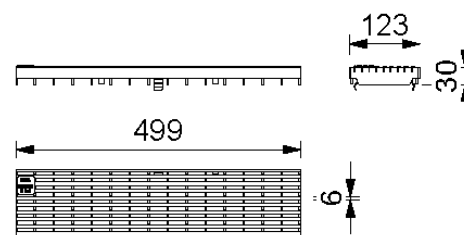
010152444

MEA 100 CLIPFIX, ruszt mostkowy 10/85, klasa C250 według PN-EN 1433

| Opis | Indeks | Materiał | Długość [mm] | Pow. wlotu [cm ² /m] | Waga w [kg] |
|---|-----------|-----------------|--------------|---------------------------------|-------------|
| MEA 100 ruszt mostkowy-C-ocynk-1 m 10/85 CXL | 010152442 | Stal ocynkowana | 1000 | 280 | 4,40 |
| MEA 100 ruszt mostkowy-C-ocynk -0,5 m 10/85 CXL | 010152444 | Stal ocynkowana | 500 | 280 | 2,10 |
| MEA 100 ruszt mostkowy-C-V2A-1 m 10/85 CXL *) | 010152446 | Stal nierdzewna | 1000 | 280 | 4,24 |
| MEA 100 ruszt mostkowy-C-V2A-0,5 m 10/85 CXL *) | 010152448 | Stal nierdzewna | 500 | 280 | 2,10 |



010152450



010152452

MEA 100 CLIPFIX, ruszt o prętach podłużnych 31/7, klasa C250 według PN-EN 1433

| Opis | Indeks | Materiał | Długość [mm] | Pow. wlotu [cm ² /m] | Waga w [kg] |
|--|-----------|-----------------|--------------|---------------------------------|-------------|
| MEA 100 ruszt o prętach podłużnych -C-V2A-1 m 31/7 CXL, heelguard *) | 010152450 | Stal nierdzewna | 1000 | 590 | 4,48 |
| MEA 100 ruszt o prętach podłużnych -C-V2A-0,5 m 31/7 CXL, heelguard *) | 010152452 | Stal nierdzewna | 500 | 590 | 2,86 |

MEA 100 CLIPFIX RUSZTY PRZYKRYWAJĄCE

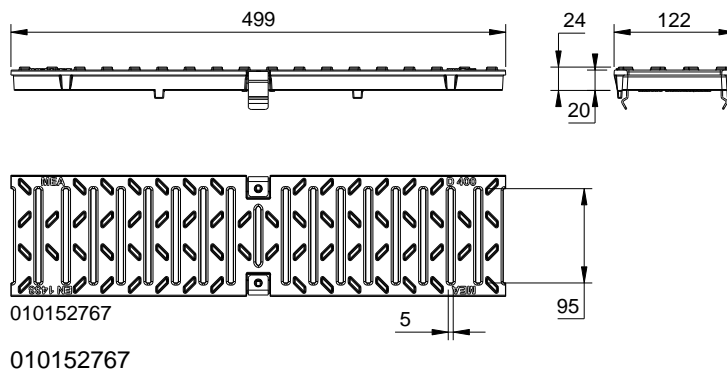
A 15, B 125, C 250, D 400**, E 600**

szerokość wewnętrzna 100

BUILDING SUCCESS

MEA 100 CLIPFIX RUSZTY PRZYKRYWAJĄCE

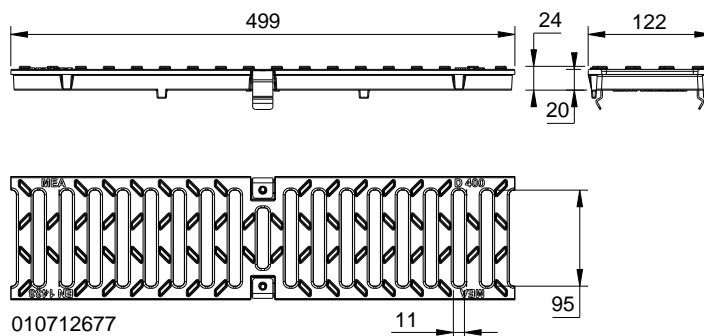
Z mocowaniem zatrzaskowym CLIPFIX, z blokadą przesuwu podłużnego CXL i bez blokady CX. Do stosowania z systemami odwodnień; **MEARIN PLUS(F)/EXPERT 100**, **MEADRAIN SV/SE/SG 1000** i **SVF/SEF/SGF 1000**. Do kanałów i skrzynek odpływowych. Szerokość całkowita rusztu 122 mm.



MEA 100 CLIPFIX, ruszt mostkowy 5/100, klasa D400** według PN-EN 1433

| Opis | Indeks | Materiał | Długość [mm] | Pow. wlotu [cm ² /m] | Waga w [kg] |
|---|-----------|---------------|--------------|---------------------------------|-------------|
| MEA 100 ruszt mostkowy-D-żeliwo-0,5 m 5/100 CXL | 010152767 | Żeliwo EN-GJS | 500 | 186 | 4,00 |

Zewnętrzna powłoka na elementach żeliwnych ma tylko czasową i kosmetyczną funkcję. Żeliwo dzięki powierzchniowej oksydacji jest praktycznie niewrażliwe na wpływ środowiska (np. sól odladzająca). Powierzchniowe rdzewienie nie jest wadą produktu. Brak zabezpieczenia powierzchni jest zgodny z obowiązującymi normami.



MEA 100 CLIPFIX, ruszt mostkowy 11/95, klasa D400** według PN-EN 1433

| Opis | Indeks | Materiał | Długość [mm] | Pow. wlotu [cm ² /m] | Waga w [kg] |
|--|-----------|---------------|--------------|---------------------------------|-------------|
| MEA 100 ruszt mostkowy-D-żeliwo-0,5 m 11/100 CXL | 010712677 | Żeliwo EN-GJS | 500 | 410 | 3,50 |

Zewnętrzna powłoka na elementach żeliwnych ma tylko czasową i kosmetyczną funkcję. Żeliwo dzięki powierzchniowej oksydacji jest praktycznie niewrażliwe na wpływ środowiska (np. sól odladzająca). Powierzchniowe rdzewienie nie jest wadą produktu. Brak zabezpieczenia powierzchni jest zgodny z obowiązującymi normami.

** nie stosować do odwadniania w poprzek kierunku ruchu na drogach ekspresowych i autostradach.

MEA 100 CLIPFIX RUSZTY PRZYKRYWAJĄCE

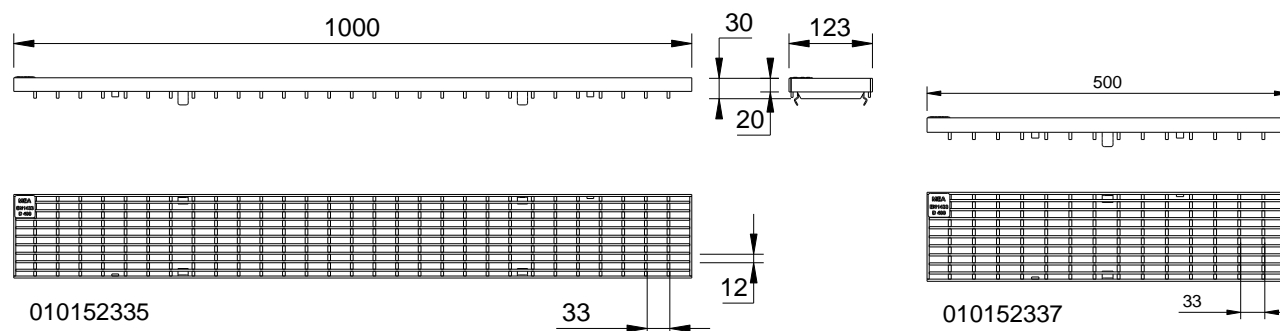
A 15, B 125, C 250, D 400**, E 600**

szerokość wewnętrzna 100

BUILDING SUCCESS

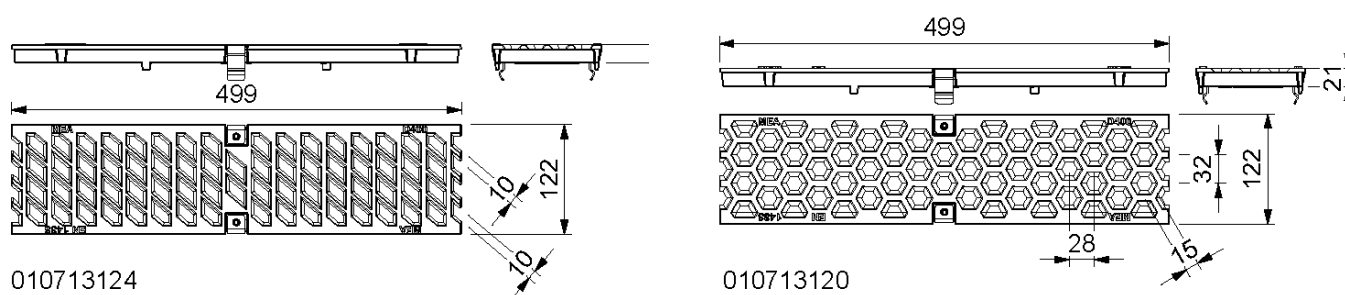
MEA 100 CLIPFIX RUSZTY PRZYKRYWAJĄCE

Z mocowaniem zatrzaskowym CLIPFIX, z blokadą przesuwu podłużnego CXL i bez blokady CX. Do stosowania z systemami odwodnień; **MEARIN PLUS(F)/EXPERT 100**, **MEADRAIN SV/SE/SG 1000** i **SVF/SEF/SGF 1000**. Do kanałów i skrzynek odpływowych. Szerokość całkowita rusztu 122 mm.



MEA 100 CLIPFIX, ruszt kratowy 30/10, klasa D400** według PN-EN 1433

| Opis | Indeks | Materiał | Długość [mm] | Pow. wlotu [cm ² /m] | Waga w [kg] |
|---|-----------|-----------------|--------------|---------------------------------|-------------|
| MEA 100 ruszt kratowy-D-ocynk-1 m 30/10 CXL | 010152335 | Stal ocynkowana | 1000 | 845 | 5,90 |
| MEA 100 ruszt kratowy-D-ocynk-0,5 m 30/10 CXL | 010152337 | Stal ocynkowana | 500 | 845 | 2,90 |
| MEA 100 ruszt kratowy-D-V2A-1 m 30/10 CXL | 010152351 | Stal nierdzewna | 1000 | 845 | 5,90 |
| MEA 100 ruszt kratowy-D-V2A-0,5 m 30/10 CXL | 010152353 | Stal nierdzewna | 500 | 845 | 2,90 |



MEA 100 CLIPFIX, ruszty we wzory, klasa D400** według PN-EN 1433

| Opis | Indeks | Materiał | Długość [mm] | Pow. wlotu [cm ² /m] | Waga w [kg] |
|---|-----------|---------------|--------------|---------------------------------|-------------|
| MEA 100 ruszt BAVARIA-D-żeliwo-0,5 m 10/21 CXL *) **) ****) | 010713124 | Żeliwo EN-GJS | 500 | 292 | 3,30 |
| MEA 100 ruszt HONEYCOMB-D-żeliwo-0,5 m 15/17 CXL *) **) ****) | 010713120 | Żeliwo EN-GJS | 500 | 206 | 3,40 |

Zewnętrzna powłoka na elementach żeliwnych ma tylko czasową i kosmetyczną funkcję. Żeliwo dzięki powierzchniowej oksydacji jest praktycznie niewrażliwe na wpływ środowiska (np. sól odladzająca). Powierzchniowe rdzewienie nie jest wadą produktu. Brak zabezpieczenia powierzchni jest zgodny z obowiązującymi normami.

** nie stosować do odwadniania w poprzek kierunku ruchu na drogach ekspresowych i autostradach.

MEA 100 CLIPFIX RUSZTY PRZYKRYWAJĄCE

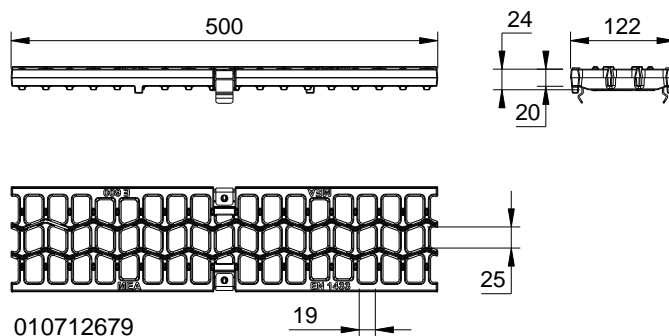
A 15, B 125, C 250, D 400**, E 600**

szerokość wewnętrzna 100

BUILDING SUCCESS

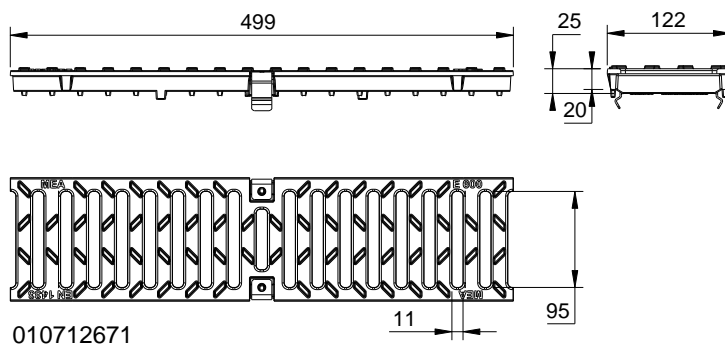
MEA 100 CLIPFIX RUSZTY PRZYKRYWAJĄCE

Z mocowaniem zatrzaskowym CLIPFIX, z blokadą przesuwu podłużnego CXL i bez blokady CX. Do stosowania z systemami odwodnień; **MEARIN PLUS(F)/EXPERT 100, MEADRAIN SV/SE/SG 1000 i SVF/SEF/SGF 1000**. Do kanałów i skrzynek odpływowych. Szerokość całkowita rusztu 122 mm.



MEA 100 CLIPFIX, ruszt kratowy WAVE 19/24, klasa E600** według PN-EN 1433

| Opis | Indeks | Materiał | Długość [mm] | Pow. wlotu [cm ² /m] | Waga w [kg] |
|---|-----------|---------------|--------------|---------------------------------|-------------|
| MEA 100 ruszt kratowy WAVE-E-żeliwo-0,5 m 17/29 CXL | 010712679 | Żeliwo EN-GJS | 500 | 309 | 4,50 |



MEA 100 CLIPFIX, ruszt mostkowy 11/95, klasa E600** według PN-EN 1433

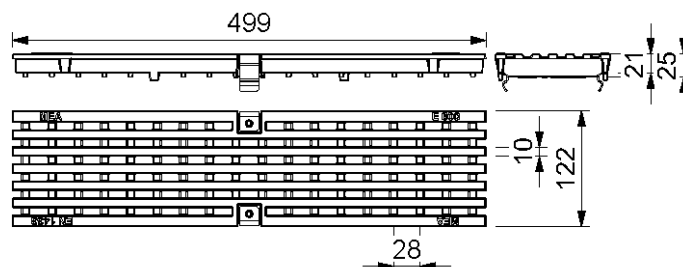
| Opis | Indeks | Materiał | Długość [mm] | Pow. wlotu [cm ² /m] | Waga w [kg] |
|--|-----------|---------------|--------------|---------------------------------|-------------|
| MEA 100 ruszt mostkowy-E-żeliwo-0,5 m 11/100 CXL | 010712671 | Żeliwo EN-GJS | 500 | 410 | 3,80 |

Zewnętrzna powłoka na elementach żelwnych ma tylko czasową i kosmetyczną funkcję. Żeliwo dzięki powierzchniowej oksydacji jest praktycznie niewrażliwe na wpływ środowiska (np. sól odładzająca). Powierzchniowe rdzewienie nie jest wadą produktu. Brak zabezpieczenia powierzchni jest zgodny z obowiązującymi normami.

** nie stosować do odwadniania w poprzek kierunku ruchu na drogach ekspresowych i autostradach.

MEA 100 CLIPFIX RUSZTY PRZYKRYWAJĄCE

Z mocowaniem zatrzaskowym CLIPFIX, z blokadą przesuwu podłużnego CXL i bez blokady CX. Do stosowania z systemami odwodnień; **MEARIN PLUS(F)/EXPERT 100**, **MEADRAIN SV/SE/SG 1000** i **SVF/SEF/SGF 1000**. Do kanałów i skrzynek odpływowych. Szerokość całkowita rusztu 122 mm.



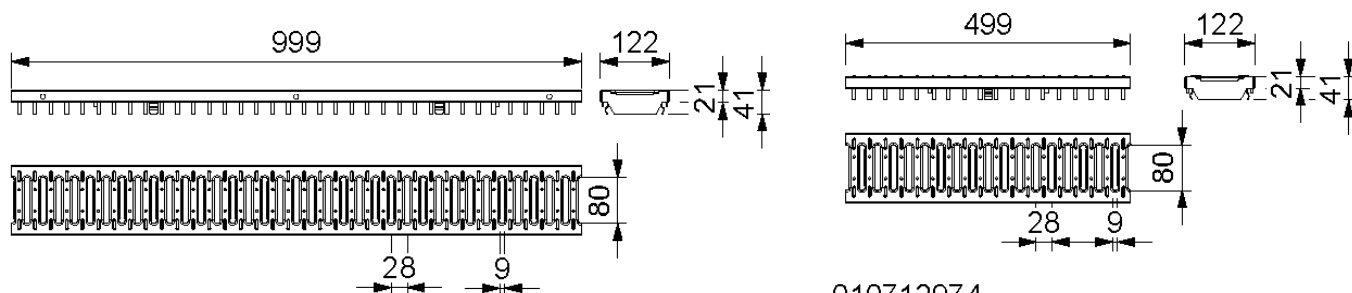
010712703

MEA 100 CLIPFIX, ruszt o prętach podłużnych 19/7,7, klasa E600** według PN-EN 1433

| Opis | Indeks | Materiał | Długość [mm] | Pow. wlotu [cm ² /m] | Waga w [kg] |
|---|-----------|---------------|--------------|---------------------------------|-------------|
| MEA 100 ruszt o prętach podłużnych-E-żeliwo-0,5 m 36/7,7 CXL ²⁰⁾ | 010152543 | Żeliwo EN-GJS | 500 | 380 | 4,25 |

²⁰⁾ Ruszt odpowiada wymaganiom ADA (American Disabilities Act). Idealny do stosowania w obszarach ruchu wózków dla niepełnosprawnych, ruchu pieszego oraz rowerowego. Szerokość szczeliny w poprzek kierunku przejazdu poniżej 13 mm, a jej długość poniżej 40 mm. Rowkowanie powierzchniowe rusztu żeliwnego poniżej 3 mm

Zewnętrzna powłoka na elementach żeliwnych ma tylko czasową i kosmetyczną funkcję. Żeliwo dzięki powierzchniowej oksydacji jest praktycznie niewrażliwe na wpływ środowiska (np. sól odładzająca). Powierzchniowe rdzewienie nie jest wadą produktu. Brak zabezpieczenia powierzchni jest zgodny z obowiązującymi normami.



010712974

010712972

MEA 100 CLIPFIX, ruszt mostkowy 10/85, klasa E600** według PN-EN 1433

| Opis | Indeks | Materiał | Długość [mm] | Pow. wlotu [cm ² /m] | Waga w [kg] |
|--|-----------|-----------------|--------------|---------------------------------|-------------|
| MEA 100 ruszt mostkowy-E-vz-1 m 10/85 CXL **) | 010712972 | Stal ocynkowana | 1000 | 280 | 4,40 |
| MEA 100 ruszt mostkowy-E-vz-0,5 m 10/85 CXL **) | 010712974 | Stal ocynkowana | 500 | 280 | 2,20 |
| MEA 100 ruszt mostkowy-E-V2A-1 m 10/85 CXL *) **) | 010712976 | Stal nierdzewna | 1000 | 280 | 4,40 |
| MEA 100 ruszt mostkowy -E-V2A-0,5 m 10/85 CXL *) **) | 010712978 | Stal nierdzewna | 500 | 280 | 2,20 |

HAK DO ZDEJMOWANIA RUSZTÓW

| Opis | Indeks | Materiał | Waga w [kg] |
|--|-----------|-----------------|-------------|
| MEADRAIN / MEARIN hak do zdejmowania rusztów | 010152115 | Stal ocynkowana | 1,00 |

MEA 100 CLIPFIX ANTYWANDAL

| Opis | Indeks | Materiał | Waga w [kg] |
|---|-----------|---------------------------|-------------|
| MEA 100 CLIPFIX zabezpieczenie antykradzieżowe, śrubowe, 10 szt. w opakowaniu. Nie stosować w kanałach niskich MEARIN PLUS F100.0/55 oraz do rusztów z tworzywa. | 010714705 | Tworzywo, stal nierdzewna | 0,60 |

Niniejsze wydanie karty technicznej obowiązuje od grudnia 2022 roku i do wydania uaktualnionej wersji zastępuje wcześniejsze publikacje. Aktualna wersja jest dostępna do pobrania na stronie www.mea-group.com.

MEA Polska Sp. z o.o.
ul. Wincentego Rzymowskiego 31
PL-02-697 Warszawa
Tel.: +48 (22) 717 71 11
E-Mail: info-pl@mea-group.com
www.mea-group.com/pl