

MEA 300 CLIPFIX RUSZTY PRZYKRYWAJĄCE

A 15, B 125, C 250, D 400**, E 600**

szerokość wewnętrzna kanału 300



BUILDING SUCCESS

ZAKRES STOSOWANIA

Ruszt przykrywający do odwodnienia liniowego MEA, jako element odwodnienia liniowego powierzchni służący do przejścia wody opadowej z przylegających obszarów celem jej transportu i magazynowania.

WERSJE WYKONANIA

Materiał

- / Stal ocynkowana ogniowo
- / Żeliwo EN-GJS

Wzór

- / Ruszt kratowy WAVE
- / Ruszt mostkowy
- / Ruszt kratowy 20/30

AKCESORIA

- / Hak do zdejmowania rusztów

** nie stosować do odwadniania w poprzek kierunku ruchu na drogach ekspresowych i autostradach.

MEA 300 CLIPFIX RUSZTY PRZYKRYWAJĄCE

A 15, B 125, C 250, D 400**, E 600**

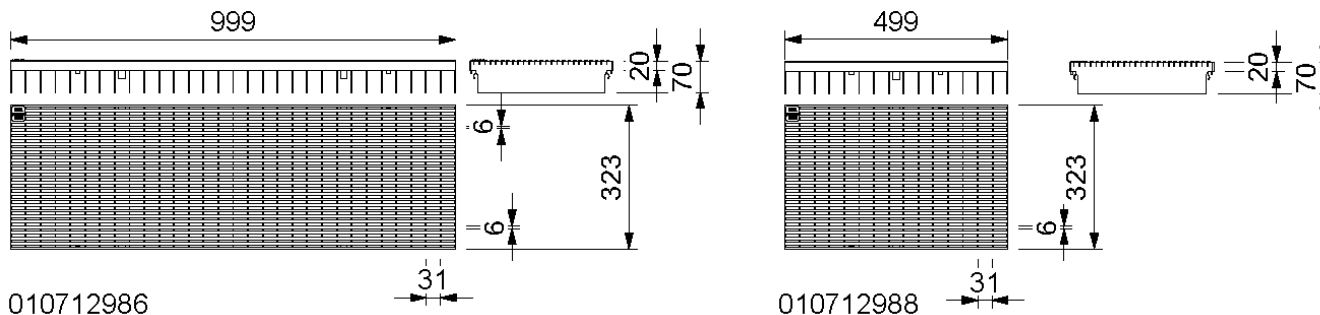
szerokość wewnętrzna 300

MEA 300 CLIPFIX RUSZTY PRZYKRYWAJĄCE

Z mocowaniem zatrzaskowym CLIPFIX i zabezpieczeniem przed przesuwem podłużnym.

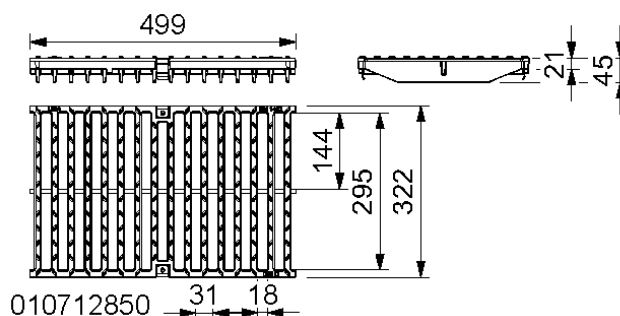
Do stosowania z systemami odwodnień; **MEARIN PLUS/EXPERT 300, MEADRAIN SV/SE/SG 3000.**

Do kanałów i skrzynek odpływowych. Szerokość całkowita rusztu; stalowego 323 mm, żeliwnego 322 mm.



MEA 300 CLIPFIX, RUSZT Z PRĘTAMI PODŁUŻNYMI 31/7, KLASA B125 WEDŁUG PN-EN 1433

Opis	Indeks	Materiał	Długość [mm]	Pow. wlotu [cm ² /m]	Waga w [kg]
MEA 300 ruszt z prętami podłużnymi-B-V2A-1 m 31/7 CXL, heelguard *)	010712986	Stal nierdzewna	1000	1562	7,42
MEA 300 ruszt z prętami podłużnymi-B-V2A-0,5 m 31/7 CXL, heelguard *)	010712988	Stal nierdzewna	500	1562	3,76



MEA 300 CLIPFIX, RUSZT MOSTKOWY 18/295, KLASA C 250 WEDŁUG PN-EN 1433

Opis	Indeks	Materiał	Długość [mm]	Pow. wlotu [cm ² /m]	Waga w [kg]
MEA 300 ruszt mostkowy-C-żeliwo-0,5 m 18/295 CXL ****)	010712850	Żeliwo EN-GJS	500	1620	13,15

* czas dostawy na zapytanie

** nie stosować do odwadniania w poprzek kierunku ruchu na drogach ekspresowych i autostradach.

**** zewnętrzna powłoka na elementach żeliwnych ma tylko czasową i kosmetyczną funkcję. Żeliwo dzięki powierzchniowej oksydacji jest praktycznie niewrażliwe na wpływ środowiska (np. sól odładzająca). Powierzchniowe rdzewienie nie jest wadą produktu. Brak zabezpieczenia powierzchni jest zgodny z obowiązującymi normami.

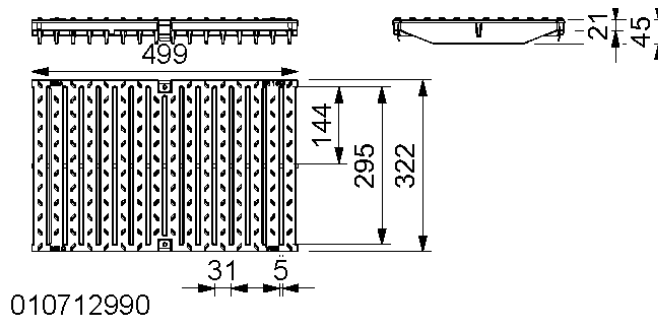
MEA 300 CLIPFIX RUSZTY PRZYKRYWAJĄCE

A 15, B 125, C 250, D 400**, E 600**

szerokość wewnętrzna 300

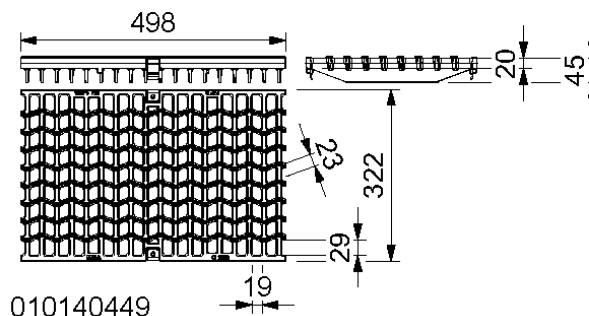


BUILDING SUCCESS



MEA 300 CLIPFIX, RUSZT MOSTKOWY 5/295, KLASA C 250 WEDŁUG PN-EN 1433

Opis	Indeks	Materiał	Długość [mm]	Pow. wlotu [cm ² /m]	Waga w [kg]
MEA 300 ruszt mostkowy-C-żeliwo-0,5 m 5/295 CXL, heelguard ****)	010712990	Żeliwo EN-GJS	500	454	15,40



MEA 300 CLIPFIX, RUSZT KRATOWY WAVE, KLASA C 250 WEDŁUG PN-EN 1433

Opis	Indeks	Materiał	Długość [mm]	Pow. wlotu [cm ² /m]	Waga w [kg]
MEA 300 ruszt kratowy WAVE-C-żeliwo-0,5 m 19/24 CXL ****)	010140449	Żeliwo EN-GJS	500	1780	16,77

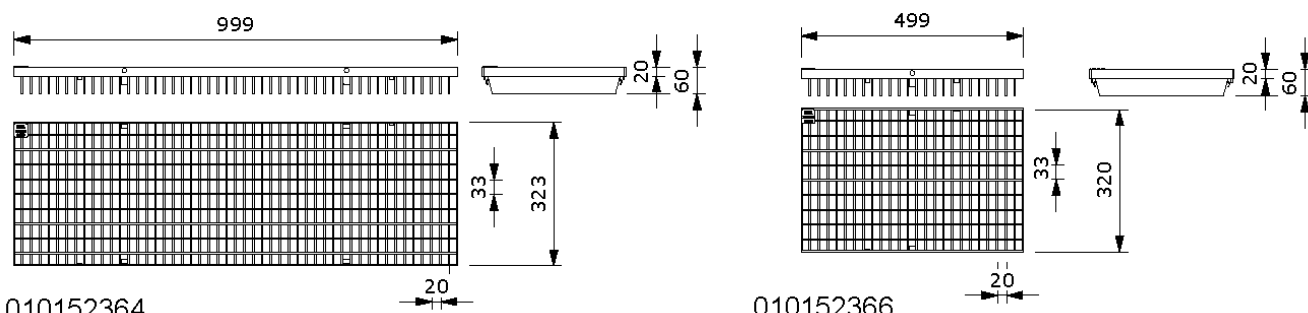
** nie stosować do odwadniania w poprzek kierunku ruchu na drogach ekspresowych i autostradach.

**** zewnętrzna powłoka na elementach żeliwnych ma tylko czasową i kosmetyczną funkcję. Żeliwo dzięki powierzchniowej oksydacji jest praktycznie niewrażliwe na wpływ środowiska (np. sól odładzająca). Powierzchniowe rdzewienie nie jest wadą produktu. Brak zabezpieczenia powierzchni jest zgodny z obowiązującymi normami.

MEA 300 CLIPFIX RUSZTY PRZYKRYWAJĄCE

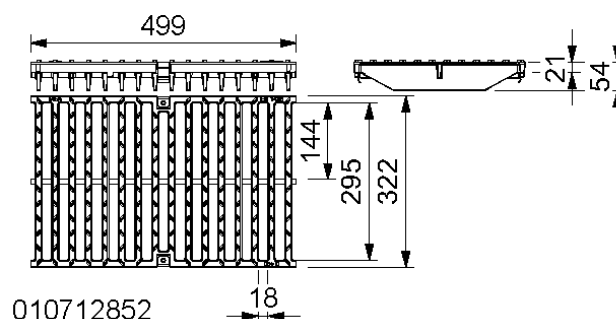
A 15, B 125, C 250, D 400**, E 600**

szerokość wewnętrzna 300



MEA 300 CLIPFIX, RUSZT KRATOWY 20/30, KLASA C 250 WEDŁUG PN-EN 1433

Opis	Indeks	Materiał	Długość [mm]	Pow. wlotu [cm ² /m]	Waga w [kg]
MEA 300 ruszt kratowy-C-ocynk-1 m 20/30 CXL	010152364	Stal ocynkowana	1000	2309	31,15
MEA 300 ruszt kratowy-C-ocynk-0,5 m 20/30 CXL	010152366	Stal ocynkowana	500	2309	16,74
MEA 300 ruszt kratowy-C-V2A-1 m 20/30 CXL *)	010152954	Stal nierdzewna	1000	2309	31,15
MEA 300 ruszt kratowy-C-V2A-0,5 m 20/30 CXL *)	010152956	Stal nierdzewna	500	2309	16,74



MEA 300 CLIPFIX, RUSZT MOSTKOWY 18/295, KLASA D 400** WEDŁUG PN-EN 1433

Opis	Indeks	Materiał	Długość [mm]	Pow. wlotu [cm ² /m]	Waga w [kg]
MEA 300 ruszt mostkowy-D-żeliwo-0,5 m 18/295 CXL **) ****)	010712852	Żeliwo EN-GJS	500	1620	16,70

* czas dostawy na zapytanie

** nie stosować do odwadniania w poprzek kierunku ruchu na drogach ekspresowych i autostradach.

**** zewnętrzna powłoka na elementach żeliwnych ma tylko czasową i kosmetyczną funkcję. Żeliwo dzięki powierzchniowej oksydacji jest praktycznie niewrażliwe na wpływ środowiska (np. sól odladzającą). Powierzchniowe rdzewienie nie jest wadą produktu. Brak zabezpieczenia powierzchni jest zgodny z obowiązującymi normami.

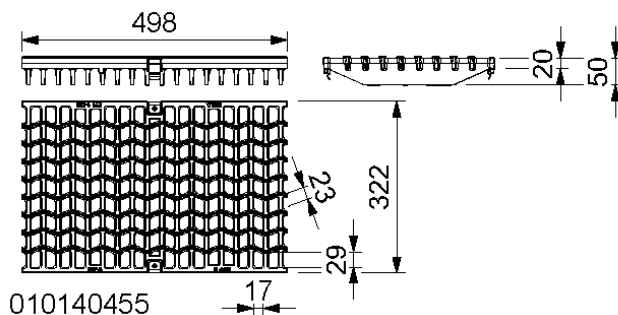
MEA 300 CLIPFIX RUSZTY PRZYKRYWAJĄCE

A 15, B 125, C 250, D 400**, E 600**

szerokość wewnętrzna 300

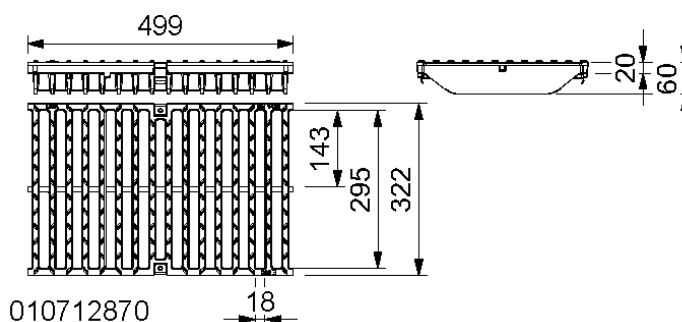


BUILDING SUCCESS



MEA 300 CLIPFIX, RUSZT KRATOWY WAVE, KLASA D 400** WEDŁUG PN-EN 1433

Opis	Indeks	Materiał	Długość [mm]	Pow. wlotu [cm ² /m]	Waga w [kg]
MEA 300 ruszt kratowy WAVE-D-żeliwo-0,5 m 17/29 CXL **) ****)	010140455	Żeliwo EN-GJS	500	1780	19,00



MEA 300 CLIPFIX, RUSZT MOSTKOWY 18/295, KLASA E 600** WEDŁUG PN-EN 1433

Opis	Indeks	Materiał	Długość [mm]	Pow. wlotu [cm ² /m]	Waga w [kg]
MEA 300 ruszt mostkowy-E-żeliwo-0,5 m 18/295 CXL *) **) ****)	010712870	Żeliwo EN-GJS	500	1620	19,10

* czas dostawy na zapytanie

** nie stosować do odwadniania w poprzek kierunku ruchu na drogach ekspresowych i autostradach.

**** zewnętrzna powłoka na elementach żelaznych ma tylko czasową i kosmetyczną funkcję. Żeliwo dzięki powierzchniowej oksydacji jest praktycznie niewrażliwe na wpływ środowiska (np. sól odładzająca). Powierzchniowe rdzewienie nie jest wadą produktu. Brak zabezpieczenia powierzchni jest zgodny z obowiązującymi normami.

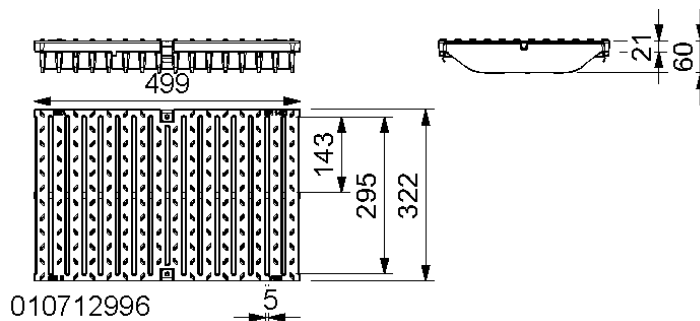
MEA 300 CLIPFIX RUSZTY PRZYKRYWAJĄCE

A 15, B 125, C 250, D 400**, E 600**

szerokość wewnętrzna 300

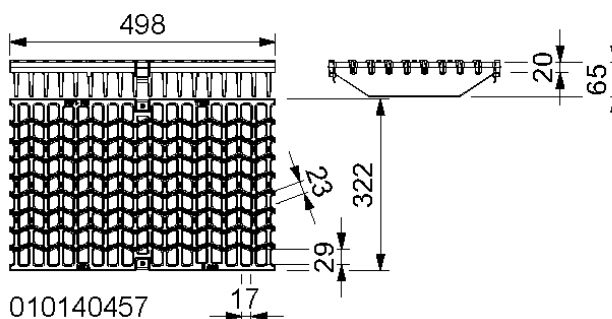


BUILDING SUCCESS



MEA 300 CLIPFIX, RUSZT MOSTKOWY 5/295, KLASA E 600** WEDŁUG PN-EN 1433

Opis	Indeks	Materiał	Długość [mm]	Pow. wlotu [cm ² /m]	Waga w [kg]
MEA 300 ruszt mostkowy-E-żeliwo-0,5 m 5/295 CXL, heelguard **) ****)	010712996	Żeliwo EN-GJS	500	450	21,28



MEA 300 CLIPFIX, RUSZT KRATOWY WAVE, KLASA E 600** WEDŁUG PN-EN 1433

Opis	Indeks	Materiał	Długość [mm]	Pow. wlotu [cm ² /m]	Waga w [kg]
MEA 300 ruszt kratowy WAVE-E-żeliwo-0,5 m 17/29 CXL **) ****)	010140457	Żeliwo EN-GJS	500	1780	23,10

** nie stosować do odwadniania w poprzek kierunku ruchu na drogach ekspresowych i autostradach.

**** zewnętrzna powłoka na elementach żelaznych ma tylko czasową i kosmetyczną funkcję. Żeliwo dzięki powierzchniowej oksydacji jest praktycznie niewrażliwe na wpływ środowiska (np. sól odładzająca). Powierzchniowe rdzewienie nie jest wadą produktu. Brak zabezpieczenia powierzchni jest zgodny z obowiązującymi normami.

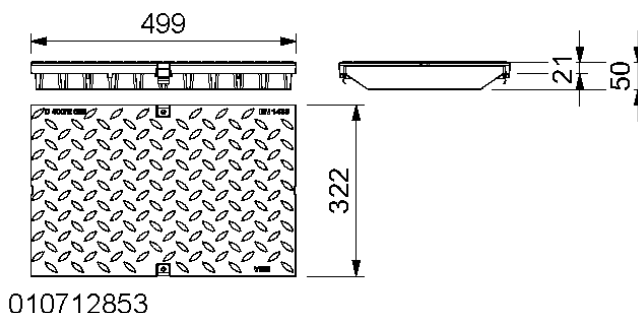
MEA 300 CLIPFIX RUSZTY PRZYKRYWAJĄCE

A 15, B 125, C 250, D 400**, E 600**

szerokość wewnętrzna 300



BUILDING SUCCESS



MEA 300 CLIPFIX, POKRYWA PEŁNA, KLASA E 600** WEDŁUG PN-EN 1433

Opis	Indeks	Materiał	Długość [mm]	Pow. wlotu [cm ² /m]	Waga w [kg]
MEA 300 pokrywa pełna-E-żeliwo-0,5 m CXL **) ****)	010712853	Żeliwo EN-GJS	500	-	17,80

HAK DO ZDEJMOWANIA RUSZTÓW

Opis	Indeks	Materiał	Waga w [kg]
hak do zdejmowania rusztów	010152115	Stal ocynkowana	1,00

** nie stosować do odwadniania w poprzek kierunku ruchu na drogach ekspresowych i autostradach.

**** zewnętrzna powłoka na elementach żelwnych ma tylko czasową i kosmetyczną funkcję. Żeliwo dzięki powierzchniowej oksydacji jest praktycznie niewrażliwe na wpływ środowiska (np. sól odladzającą). Powierzchniowe rdzewienie nie jest wadą produktu. Brak zabezpieczenia powierzchni jest zgodny z obowiązującymi normami.

Niniejsze wydanie karty technicznej obowiązuje od grudnia 2022 roku i do wydania uaktualnionej wersji zastępuje wcześniejsze publikacje. Aktualna wersja jest dostępna do pobrania na stronie www.mea-group.com.

MEA Polska Sp. z o.o.
ul. Wincentego Rzymowskiego 31
PL-02-697 Warszawa
Tel.: +48 (22) 717 71 11
E-Mail: info-pl@mea-group.com
www.mea-group.com