

# MEA 200 CLIPFIX

## RUSZTY PRZYKRYWAJĄCE

A 15, B 125, C 250, D 400\*\*, E 600\*\*

szerokość wewnętrzna 200

---

### ZAKRES STOSOWANIA

Ruszt przykrywający do odwodnienia liniowego MEA, jako element odwodnienia liniowego powierzchni służący do przejścia wody opadowej z przylegających obszarów celem jej transportu i magazynowania.

### WERSJE WYKONANIA

Materiał

- / Stal ocynkowana ogniowo
- / Stal nierdzewna
- / Żeliwo EN-GJS

Wzór

- / Ruszt mostkowy
- / Ruszt kratowy
- / Ruszt o prętach podłużnych
- / Ruszt kratowy Wave
- / Ruszty we wzory

### AKCESORIA

- / Hak do zdejmowania rusztów
- / Zabezpieczenia ANTYWANDAL

\*\* klasy D 400 nie stosować na drogach szybkiego ruchu i autostradach na przejazdach w poprzek i ukośnie do kierunku ruchu

# MEA 200 CLIPFIX

## RUSZTY PRZYKRYWAJĄCE

A 15, B 125, C 250, D 400\*\*, E 600\*\*

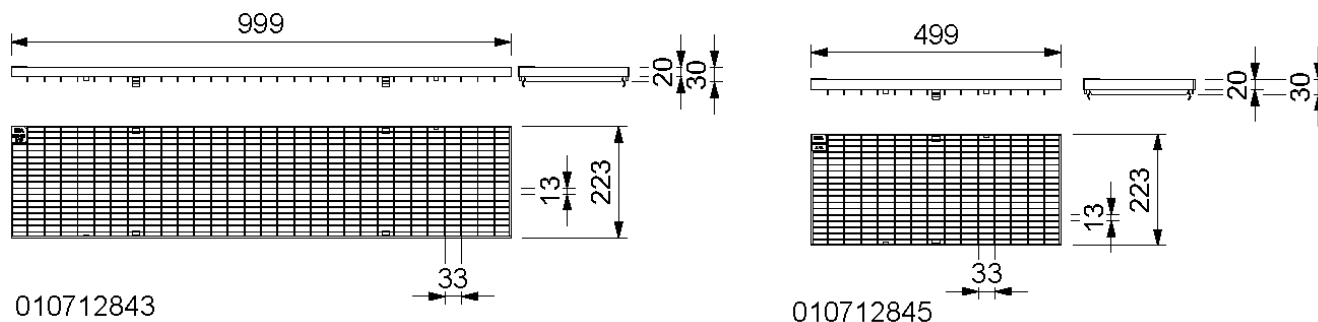
szerokość wewnętrzną 200

### MEA 200 CLIPFIX RUSZTY PRZYKRYWAJĄCE

z mocowaniem zatrzaskowym CLIPFIX i zabezpieczeniem przed przesuwem podłużnym.

Do stosowania z systemami: **MEARIN PLUS(F)/EXPERT 200, MEADRAIN SV/SE/SG 2000 i SVF/SEF/SGF 2000.**

Do kanałów i skrzynek odpływowych. Całkowita szerokość rusztu; stalowego 223 mm, żeliwnego 222 mm.



### MEA 200 CLIPFIX, ruszt kratowy 30/10, klasa obciążenia A15 zgodnie z PN EN 1433

Opis	Indeks	Materiał	Długość [mm]	Pow. wlotu Ø [cm <sup>2</sup> /m]	Waga [kg/szt.]
MEA 200 ruszt kratowy-A-ocynk-1 m-30/10 CXL	010712843	Stal ocynkowana	1000	1657	5,97
MEA 200 ruszt kratowy-A-ocynk-0,5 m-30/10 CXL	010712845	Stal ocynkowana	500	1657	3,10
MEA 200 ruszt kratowy-A-nierdzewny-1 m-30/10 CXL *)	010152936	Stal nierdzewna	1000	1657	5,97
MEA 200 ruszt kratowy-A-nierdzewny-0,5 m-30/10 CXL *)	010152938	Stal nierdzewna	500	1657	3,10

\* termin dostawy na zapytanie

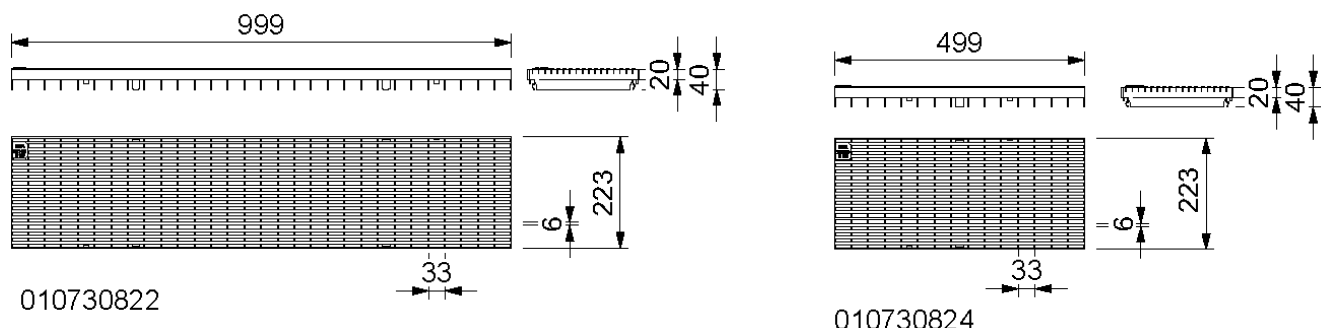
\*\* klasy D 400 nie stosować na drogach szybkiego ruchu i autostradach na przejazdach w poprzek i ukośnie do kierunku ruchu

# MEA 200 CLIPFIX

## RUSZTY PRZYKRYWAJĄCE

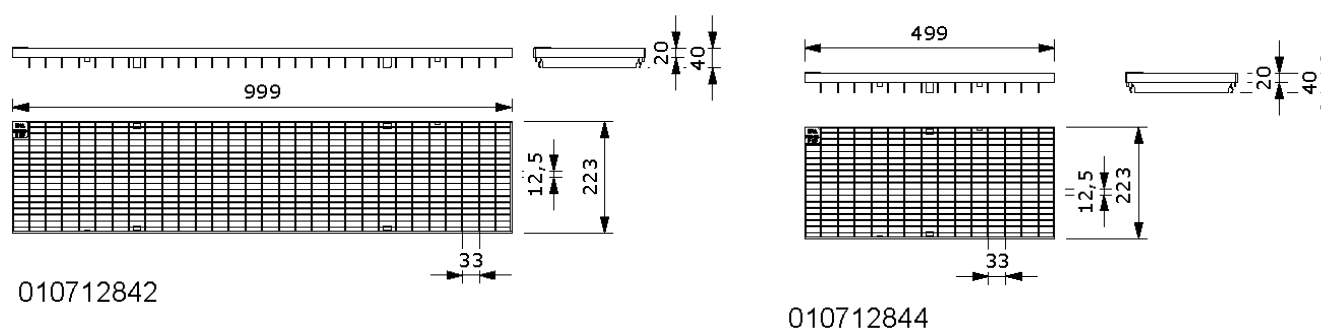
A 15, B 125, C 250, D 400\*\*, E 600\*\*

szerokość wewnętrzna 200



### MEA 200 CLIPFIX, ruszt o prętach podłużnych 31/7 , klasa obciążenia B125 zgodnie z PN EN 1433

Opis	Indeks	Materiał	Długość [mm]	Pow. wlotu Ø [cm²/m]	Waga [kg/szt.]
MEA 200 ruszt o prętach podłużnych-B-ocynk-1 m CXL, heelguard	010730822	Stal ocynkowana	1000	1078	7,31
MEA 200 ruszt o prętach podłużnych-B-ocynk-0,5 m CXL, heelguard	010730824	Stal ocynkowana	500	1078	3,81
MEA 200 ruszt o prętach podłużnych-B-V2A-1 m CXL, heelguard *)	010730826	Stal nierdzewna	1000	1078	7,42
MEA 200 ruszt o prętach podłużnych-B-V2A-0,5 m CXL, heelguard *)	010730828	Stal nierdzewna	500	1078	3,76



### MEA 200 CLIPFIX, ruszt kratowy 30/10, klasa obciążenia B125 zgodnie z PN EN 1433

Opis	Indeks	Materiał	Długość [mm]	Pow. wlotu Ø [cm²/m]	Waga [kg/szt.]
MEA 200 ruszt kratowy -B-ocynk-1 m-30/10 CXL	010712842	Stal ocynkowana	1000	1799	6,30
MEA 200 ruszt kratowy -B-ocynk-0,5 m-30/10 CXL	010712844	Stal ocynkowana	500	899	3,15

\* termin dostawy na zapytanie

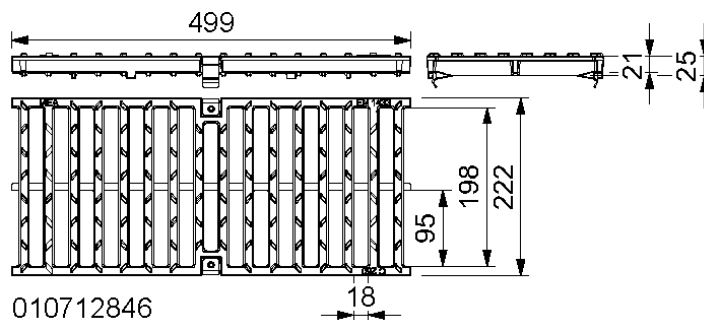
\*\* klasy D 400 nie stosować na drogach szybkiego ruchu i autostradach na przejazdach w poprzek i ukośnie do kierunku ruchu

# MEA 200 CLIPFIX

## RUSZTY PRZYKRYWAJĄCE

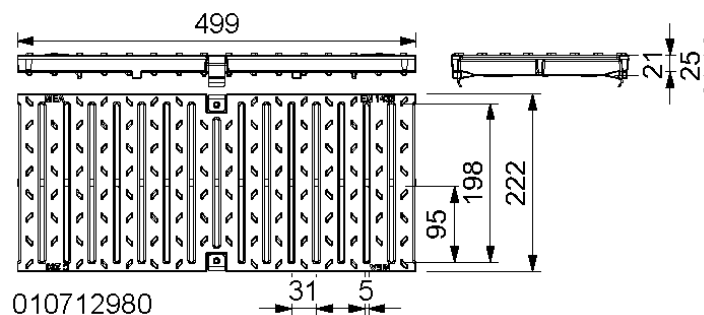
A 15, B 125, C 250, D 400\*\*, E 600\*\*

szerokość wewnętrzną 200



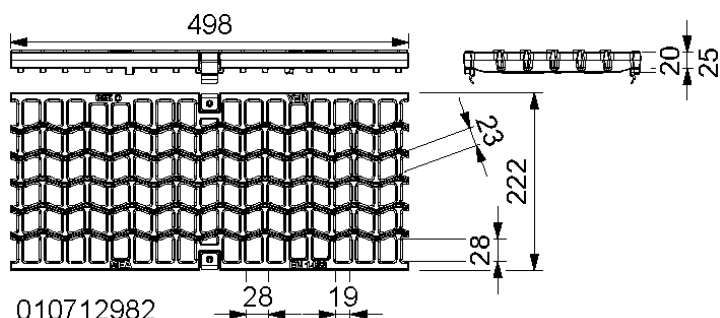
### MEA 200 CLIPFIX, ruszt mostkowy 18/198, klasa obciążenia C250 zgodnie z PN EN 1433

Opis	Indeks	Materiał	Długość [mm]	Pow. wlotu Ø [cm <sup>2</sup> /m]	Waga [kg/szt.]
MEA 200 ruszt mostkowy-C-żeliwo-0,5 m 18/198 CXL ****)	010712846	Żeliwo EN-GJS	500	990	6,10



### MEA 200 CLIPFIX, ruszt mostkowy 5/198, klasa obciążenia C250 zgodnie z PN EN 1433

Opis	Indeks	Materiał	Długość [mm]	Pow. wlotu Ø [cm <sup>2</sup> /m]	Waga [kg/szt.]
MEA 200 Ruszt mostkowy-C-żeliwo-0,5 m 5/198 CXL, heelguard ****)	010712980	Żeliwo EN-GJS	500	298	7,50



### MEA 200 CLIPFIX, ruszt kratowy WAVE 19/24, klasa obciążenia C250 zgodnie z PN EN 1433

Opis	Indeks	Materiał	Długość [mm]	Pow. wlotu Ø [cm <sup>2</sup> /m]	Waga [kg/szt.]
MEA 200 ruszt kratowy WAVE-C-żeliwo-0,5 m 19/24 CXL ****)	010712982	Żeliwo EN-GJS	500	1004	8,10

\* termin dostawy na zapytanie

\*\* klasy D 400 nie stosować na drogach szybkiego ruchu i autostradach na przejazdach w poprzek i ukośnie do kierunku ruchu

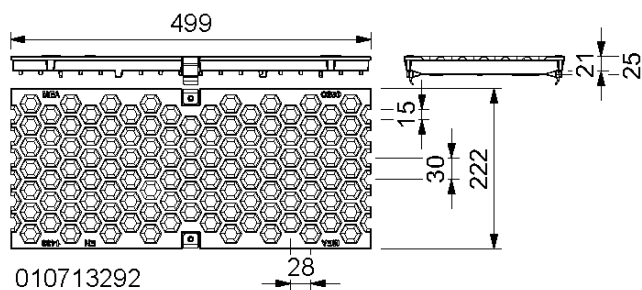
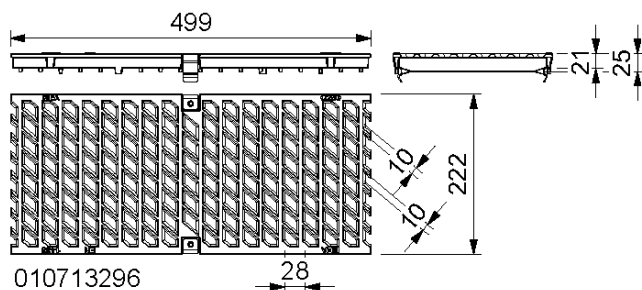
\*\*\*\* Zewnętrzna powłoka na elementach żeliwnych ma tylko czasową i kosmetyczną funkcję. Żeliwo dzięki powierzchniowej oksydacji jest praktycznie niewrażliwe na wpływ środowiska (np. sól odładzająca). Powierzchniowe rdzewienie nie jest wadą produktu. Brak zabezpieczenia powierzchni jest zgodny z obowiązującymi normami.

# MEA 200 CLIPFIX

## RUSZTY PRZYKRYWAJĄCE

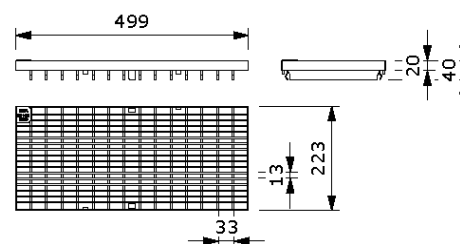
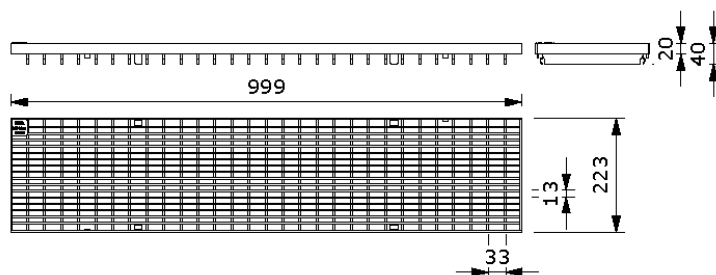
A 15, B 125, C 250, D 400\*\*, E 600\*\*

szerokość wewnętrzna 200



### MEA 200 CLIPFIX, ruszt we wzory, klasa obciążenia C250 zgodnie z PN EN 1433

Opis	Indeks	Materiał	Długość [mm]	Pow. wlotu Ø [cm <sup>2</sup> /m]	Waga [kg/szt.]
MEA 200 ruszt BAVARIA-C-żeliwo-0,5 m 10/16 CXL ****)	010713296	Żeliwo EN-GJS	500	593	6,60
MEA 200 ruszt HONEYCOMB-C-żeliwo-0,5 m 15/17 CXL ****)	010713292	Żeliwo EN-GJS	500	448	6,30



### MEA 200 CLIPFIX, ruszt kratowy 30/10, klasa obciążenia C250 zgodnie z PN EN 1433

Opis	Indeks	Materiał	Długość [mm]	Pow. wlotu Ø [cm <sup>2</sup> /m]	Waga [kg/szt.]
MEA 200 ruszt kratowy-C-ocynk-1 m-30/10 CXL	010152348	Stal ocynkowana	1000	1482	11,06
MEA 200 ruszt kratowy-C-ocynk-0,5 m-30/10 CXL	010152350	Stal ocynkowana	500	1482	5,30
MEA 200 ruszt kratowy-C-nierdzewny-1 m-30/10 CXL *)	010712847	Stal nierdzewna	1000	1482	10,62
MEA 200 ruszt kratowy-C-nierdzewny-0,5 m-30/10 CXL *)	010712849	Stal nierdzewna	500	1482	4,90

\* termin dostawy na zapytanie

\*\* klasy D 400 nie stosować na drogach szybkiego ruchu i autostradach na przejazdach w poprzek i ukośnie do kierunku ruchu

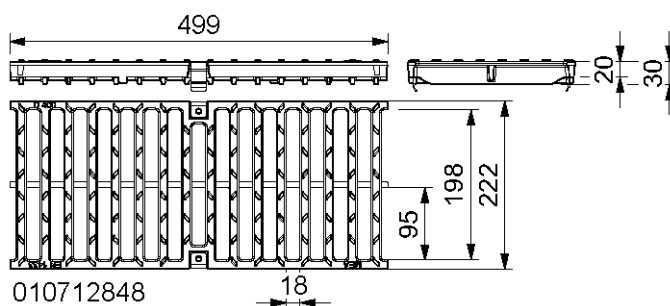
\*\*\*\* Zewnętrzna powłoka na elementach żeliwnych ma tylko czasową i kosmetyczną funkcję. Żeliwo dzięki powierzchniowej oksydacji jest praktycznie niewrażliwe na wpływ środowiska (np. sól odładzająca). Powierzchniowe rdzewienie nie jest wadą produktu. Brak zabezpieczenia powierzchni jest zgodny z obowiązującymi normami.

# MEA 200 CLIPFIX

## RUSZTY PRZYKRYWAJĄCE

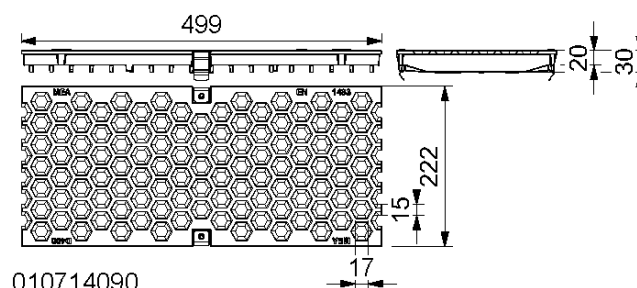
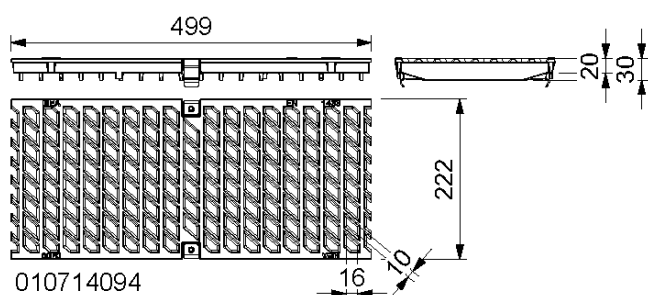
A 15, B 125, C 250, D 400\*\*, E 600\*\*

szerokość wewnętrzna 200



### MEA 200 CLIPFIX, ruszt mostkowy 18/198, klasa obciążenia D400 zgodnie z PN EN 1433

Opis	Indeks	Materiał	Długość [mm]	Pow. wlotu Ø [cm²/m]	Waga [kg/szt.]
MEA 200 Ruszt mostkowy-D-żeliwo-0,5 m 18/198 CXL **) ****)	010712848	Żeliwo EN-GJS	500	1066	7,25



### MEA 200 CLIPFIX, ruszt we wzory, klasa obciążenia D400\*\* zgodnie z PN EN 1433

Opis	Indeks	Materiał	Długość [mm]	Pow. wlotu Ø [cm²/m]	Waga [kg/szt.]
MEA 200 ruszt BAVARIA-D-żeliwo-0,5 m 10/16 CXL *) **) ****)	010714094	Żeliwo EN-GJS	500	593	6,60
MEA 200 ruszt HONEYCOMB-D-żeliwo-0,5 m 15/17 CXL *) **) ****)	010714090	Żeliwo EN-GJS	500	448	6,30

\* termin dostawy na zapytanie

\*\* klasy D 400 nie stosować na drogach szybkiego ruchu i autostradach na przejazdach w poprzek i ukośnie do kierunku ruchu

\*\*\*\* Zewnętrzna powłoka na elementach żeliwnych ma tylko czasową i kosmetyczną funkcję. Żeliwo dzięki powierzchniowej oksydacji jest praktycznie niewrażliwe na wpływ środowiska (np. sól odładzająca). Powierzchniowe rdzewienie nie jest wadą produktu. Brak zabezpieczenia powierzchni jest zgodny z obowiązującymi normami.

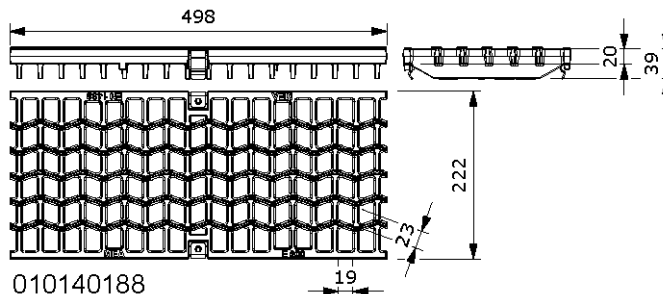


# MEA 200 CLIPFIX

## RUSZTY PRZYKRYWAJĄCE

A 15, B 125, C 250, D 400\*\*, E 600\*\*

szerokość wewnętrzną 200



### MEA 200 CLIPFIX, ruszt kratowy WAVE 19/24, klasa obciążenia E600\*\* zgodnie z PN EN 1433

Opis	Indeks	Materiał	Długość [mm]	Pow. wlotu Ø [cm <sup>2</sup> /m]	Waga [kg/szt.]
MEA 200 ruszt kratowy WAVE-E-żeliwo-0,5 m 19/24 CXL **) *****)	010712982	Żeliwo EN-GJS	500	1190	10,10

### HAKI DO DEMONTAŻU RUSZTÓW

Opis	Indeks	Materiał	Waga [kg/szt.]
MEADRAIN / MEARIN hak do zdejmowania rusztów	010152115	Stal ocynkowana	0,23

### MEA 200 CLIPFIX ZABEZPIECZENIA ANTYWANDAL

Opis	Indeks	Materiał	Waga [kg/szt.]
MEA 200 CLIPFIX zabezpieczenie przed kradzieżą, śrubowe, 10 szt. w opakowaniu	010714709	Stal nierdzewna, tworzywo	1,20

\* termin dostawy na zapytanie

\*\* klasy D 400 nie stosować na drogach szybkiego ruchu i autostradach na przejazdach w poprzek i ukośnie do kierunku ruchu

\*\*\*\* Zewnętrzna powłoka na elementach żeliwnych ma tylko czasową i kosmetyczną funkcję. Żeliwo dzięki powierzchniowej oksydacji jest praktycznie niewrażliwe na wpływ środowiska (np. sól odładzająca). Powierzchniowe rdzewienie nie jest wadą produktu. Brak zabezpieczenia powierzchni jest zgodny z obowiązującymi normami.

Niniejsze wydanie karty technicznej obowiązuje od grudnia 2022 roku i do wydania uaktualnionej wersji zastępuje wcześniejsze publikacje. Aktualna wersja jest dostępna do pobrania na stronie [www.mea-group.com](http://www.mea-group.com).

MEA Polska Sp. z o.o.  
 ul. Wincentego Rzymowskiego 31  
 PL-02-697 Warszawa  
 Tel.: +48 (22) 717 71 11  
 E-Mail: [info-pl@mea-group.com](mailto:info-pl@mea-group.com)  
[www.mea-group.com](http://www.mea-group.com)