

ZAKRES STOSOWANIA

Ruszt przykrywający do odwodnienia liniowego MEA, jako element odwodnienia liniowego powierzchni służący do przejścia wody opadowej z przylegających obszarów celem jej transportu i magazynowania.

WERSJE WYKONANIA**Materiał**

- / Ruszt żeliwny z nakładką ze stali ocynkowanej
- / Ruszt żeliwny z nakładką ze stali nierdzewnej

Wymiary

- / Długość 1000 mm
- / Długość 500 mm
- / Wysokość szczeliny 160 mm
- / Pole powierzchni wlotowej 96 cm²/m.

AKCESORIA

- / Nakładka rewizyjna
- / Ścianka zamykająca do nakładki szczelinowej
- / Przykrycia na czas zabudowy 0,5 m i 1 m
- / Złączki do rusztu
- / Kapy do otworów gwintowanych nakładki rewizyjnej
- / Narzędzie montażowe

Przykrycie korpusów kanałów systemów odwodnienia liniowego z powierzchnią wlotową wody w formie szczeliny, do stosowania na obszarach gdzie ze względów estetycznych jest wymagane odwodnienie szczelinowe

Szczelina wlotowa posiada kratownicę zabezpieczającą przed wlotem do odwodnienia większych zanieczyszczeń np. liści. W skład systemu wchodzi element rewizyjny pozwalający na inspekcję kanałów.



** nie stosować do odwodniania, na drogach ekspresowych i autostradach, w poprzek kierunku ruchu.

MEA TSH 150 Nakładka szczelinowa

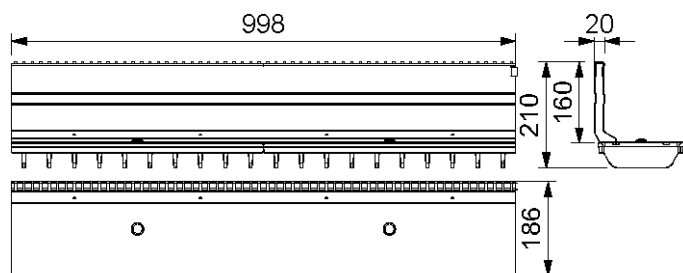
A 15, B 125, C 250, D 400**, E 600**

Szerokość wewnętrzna kanału 150

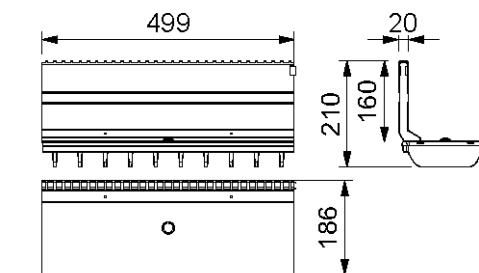
BUILDING SUCCESS

MEA TSH 150 NAKŁADKA SZCZELINOWA

Pasuje do kanałów systemów odwodnienia **MEARIN PLUS/EXPERT 150, MEARIN PLUS F 150, MEADRAIN SV/SE/SG 1500, MEADRAIN SVF/SEF 1500 i MEADRAIN EN 1500**. Obejmuje wszystkie obszary zastosowań, zarówno nakładek asymetrycznych jak i środkowych. Klasa obciążenia od A15 do E600** według normy PN-EN 1433. Obciążalność jak w opisie, przy zabudowie zgodnej ze wskazówkami montażowymi MEA.



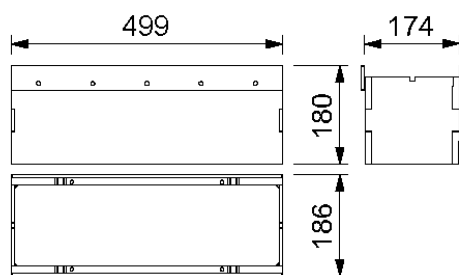
012152887



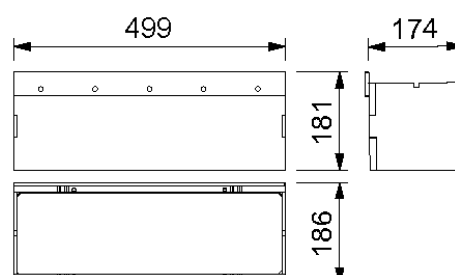
012152889

MEA TSH 150 NAKŁADKA SZCZELINOWA, ASYMETRYCZNA, WYSOKOŚĆ SZCZELINY 160 MM, KLASA OBCIĄŻENIA E600 ZGODNIE Z PN-EN 1433 **)

Nazwa	Indeks	Materiał	długość w mm	Wys.bud w mm	Waga w kg
MEA TSH 150.0/160 nakładka szczelinowa-E-ocynk-1 m asymetryczna, w komplecie z 2 szt. rusztów żeliwnych	012152887	Stal ocynk.	1000	210	17,60
MEA TSH 150.1/160 nakładka szczelinowa-E-ocynk-0,5 m asymetryczna, w komplecie z 1 szt. rusztu żeliwnego	012152889	Stal ocynk.	500	210	8,80
MEA TSH 150.0/160 nakładka szczelinowa-E-V2A-1 m asymetryczna, w komplecie z 2 szt. rusztów żeliwnych	012152891	Stal nierdzew.	1000	210	17,60
MEA TSH 150.1/160 nakładka szczelinowa-E-V2A-0,5 m asymetryczna, w komplecie z 1 szt. rusztu żeliwnego	012152893	Stal nierdzew.	500	210	8,80



012152899



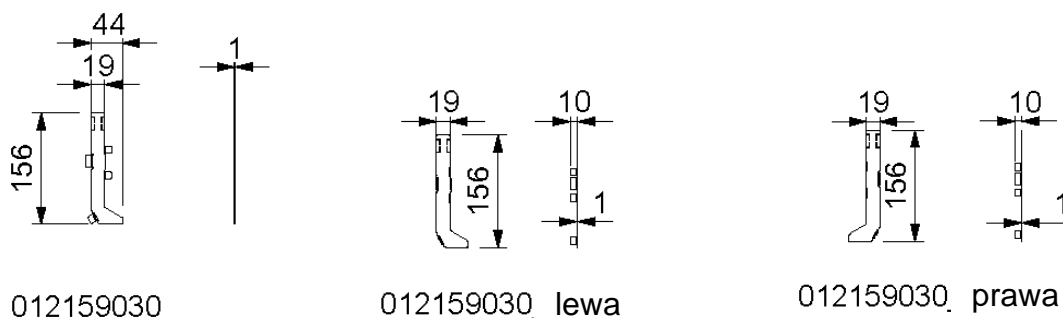
012152896

MEA TSH 150 NAKŁADKA REWIZYJNA DO NAKŁADEK SZCZELINOWYCH, KLASA E600**)

Nazwa	Indeks	Materiał	długość w mm	Wys.bud w mm	Waga w kg
MEA TSH 150.R/160 nakładka rewizyjna-E-ocynk-0,5 m wymagany dodatkowy ruszt przykrywający *)**)	012152899	Stal ocynkowana	500	180	19,20
MEA TSH 150.R/160 nakładka rewizyjna-E-V2A-0,5 m wymagany dodatkowy ruszt przykrywający *)**)	012152896	Stal nierdzewna	500	180	19,20

* czas dostawy na zapytanie

** nie stosować do odwadniania w poprzek kierunku ruchu na drogach ekspresowych i autostradach.



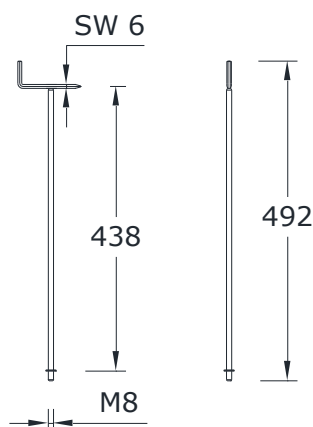
MEA TSH 150, ŚCIANKI ZAMYKAJĄCE

Nazwa	Indeks	Materiał	Wysokość [mm]	Waga [kg]
MEA TSH ścianka ze stali ocynkowanej ogniowo	012159030	Stal ocynkowana	156	0,03
MEA TSH ścianka ze stali nierdzewnej *)	012159031	Stal nierdzewna	156	0,03

MEA TSH NAKŁADKI SZCZELINOWE, AKCESORIA

Nazwa	Indeks	Materiał	Waga [kg]
MEA TSH-pokrywa na czas montażu-S, 1 m na nakładkę szczelinową *)	010159893	Stal ocynkowana	0,29
MEA TSH- pokrywa na czas montażu -R, 0,5 m na element rewizyjny *)	010159895	Stal ocynkowana	0,16
MEA TSH kapy do zabezpieczenia otworów gwintowanych w elemencie rewizyjnym ¹⁾	010152866	PP	0,01
MEA TSH kołki mocujące do montażu nakładki do rusztu ¹⁾	010152900	PP	0,01
MEA TSH narzędzia montażowe , wymagane 2 szt.	010152858	Stal ocynkowana	0,19

¹⁾ część wymienna, w artykułach TSH nakładka szczelinowa i TSH element rewizyjny została już uwzględniona.



* czas dostawy na zapytanie

** nie stosować do odwadniania w poprzek kierunku ruchu na drogach ekspresowych i autostradach.

MEA TSH 150 Nakładka szczelinowa

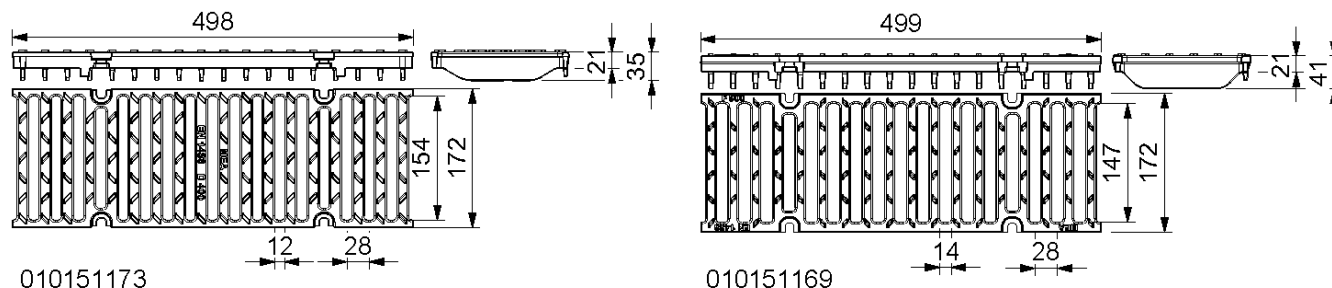
A 15, B 125, C 250, D 400**, E 600**

Szerokość wewnętrzna kanału 150

BUILDING SUCCESS

RUSZTY PRZYKRYWAJĄCE DO MEA TSH 150 NAKŁADKA REWIZYJNA

Ruszty z mocowaniami śrubowymi. Wyłącznie do **MEA TSH 150 Nakładka rewizyjna**, Szerokość całkowita rusztu 172 mm.



MEA TSH 150 RUSZTY DO ELEMENTU REWIZYJNEGO**), KLASY OBCIĄŻENIA D400 I E600 4-KROTNE MOCOWANIE ŚRUBOWE

Nazwa	Indeks	Materiał	długość [mm]	Pow. wlotu [cm ² /m]	Waga [kg]
MEA EN 150 ruszt mostkowy-D-żeliwo-0,5 m 18/96 śruby **) ****)	010151173	Żeliwo GGG	500	630	6,20
MEA EN 150 ruszt mostkowy-E-żeliwo-0,5 m 18/96 śruby *) **) ****)	010151169	Żeliwo GGG	500	523	8,46
MEA TSH 150/200/300 śruby zabezpieczające z podkładkami do rusztu nakładki rewizyjnej, potrzebne 4 szt./ruszt *)	010153104	Stal nierdzewna	-	-	0,02

* czas dostawy na zapytanie

** nie stosować do odwadniania w poprzek kierunku ruchu na drogach ekspresowych i autostradach.

**** Zewnętrzna powłoka na elementach żeliwnych ma tylko czasową i kosmetyczną funkcję. Żeliwo dzięki powierzchniowej oksydacji jest praktycznie niewrażliwe na wpływ środowiska (np. sól odładzająca). Powierzchniowe rdzewienie nie jest wadą produktu. Brak zabezpieczenia powierzchni jest zgodny z obowiązującymi normami.

Niniejsze wydanie karty technicznej obowiązuje od grudnia 2022 roku i do wydania uaktualnionej wersji zastępuje wcześniejsze publikacje.

MEA Polska Sp. z o.o.
ul. Wincentego Rzymowskiego 31
PL-02-697 Warszawa
Tel.: +48 (22) 717 71 11
E-Mail: info-pl@mea-group.com
www.mea-group.com/pl