

**WŁAŚCIWOŚCI MATERIAŁU**

<b>POLIMERBETON</b>	na bazie żywicy poliestrowej z wypełniaczami mineralnymi i dodatkami
<b>WYTRZYMAŁOŚĆ NA ŚCISKANIE</b>	≥ 90 N/mm <sup>2</sup>
<b>WYTRZYMAŁOŚĆ NA ZGINANIE</b>	≥ 22 N/mm <sup>2</sup>
<b>MODUŁ SPRĘŻYSTOŚCI</b>	25.000 – 35.000 N/mm <sup>2</sup>
<b>GĘSTOŚĆ</b>	2,1 – 2,3 kg/dm <sup>3</sup>
<b>WSPÓŁCZYNNIK ROZSZERZALNOŚCI LINIOWEJ</b>	Ca. 1,45 x 10 <sup>-5</sup> 1/K
<b>ŻAROODPORNOŚĆ</b>	Działanie: długotrwałe do temp. 100°C, krótkotrwałe (do 5 min.) do temp. 200°C.
<b>MROZOODPORNOŚĆ</b>	- 50°C
<b>GŁĘBOKOŚĆ WNIKANIA WODY</b>	0 mm
<b>NASIAKLIWOŚĆ</b>	< 0,05% DIN 52 103 (A)
<b>STRUKTURA MATERIAŁU</b>	Bez kapilar

**OBSZAR STOSOWANIA**

Element odwodnienia liniowego powierzchni służący do przejęcia wody opadowej z przylegających obszarów celem jej transportu i magazynowania. Specjalnie polecany do stosowania w garażach wielopoziomowych, garażach podziemnych, powierzchniach przemysłowych itp. jako elementy odpływowe lub też kanały pracujące jako parowniki.

**ELEMENTY SYSTEMU**

- / Długość 1000 mm
- / Długość 1000 mm z fabrycznie zamontowanym sztucercem odpływowym

**PARAMETRY HYDRAULICZNE**

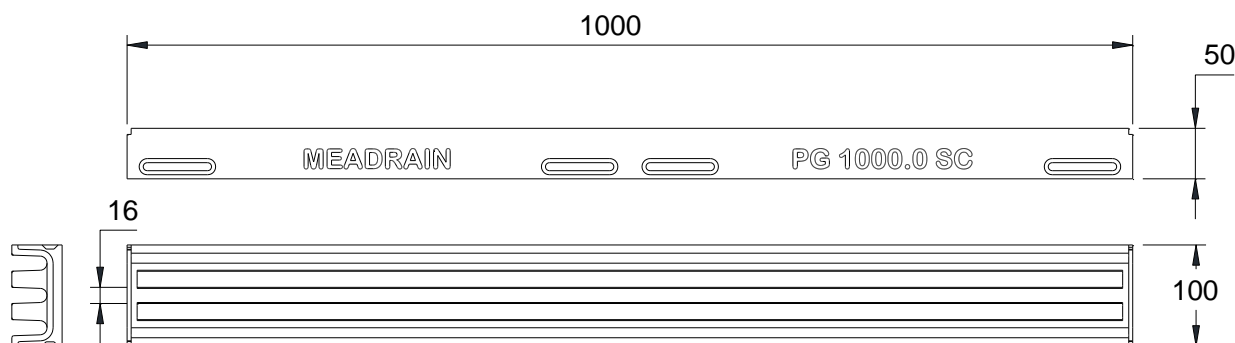
- / Wydajność wypływu: 0,2 l/s
- / Pojemność hydrauliczna: 1,46 l/m

**AKCESORIA**

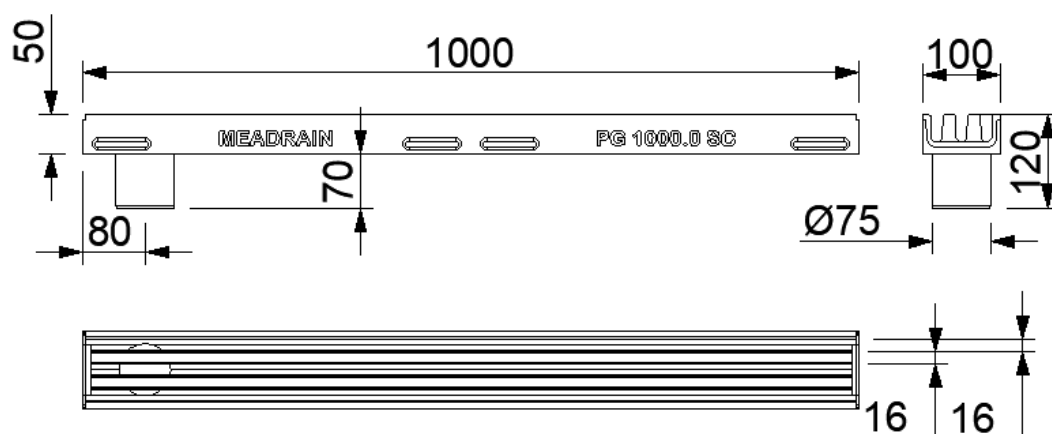
- / Element odpływowy z rusztem i sitkiem, przyłącze odpływowe Ø 75 mm
- / Element do połączenia kąтового
- / Ścianka zamykająca kanał
- / Ścianka zamykająca element odpływowy

**MEADRAIN PG 1000 KANAŁ MONOLITYCZNY Z POLIMERBETONU, Z FELCEM DO USZCZELNIENIA ZGODNIE Z PN-EN 1433**

Monolityczny niski kanał odwodnienia liniowego o przekroju grzebieniowym bez elementów metalowych. Bez hałasujących części ruchomych. Szerokość szczeliny zgodna z EN 1433, dostosowana do ruchu pieszych, wózków i rowerów. Szerokość budowlana 100 mm. Korpus kanału bez spadku. Klasa obciążenia od A15 do C250 według PN-EN 1433. Bez użycia dodatkowego rusztu przykrywającego, kanał do eksploatacji przez pieszych i pojazdy. Obciążalność jak w opisie, przy zabudowie zgodnej ze wskazówkami montażowymi MEA.



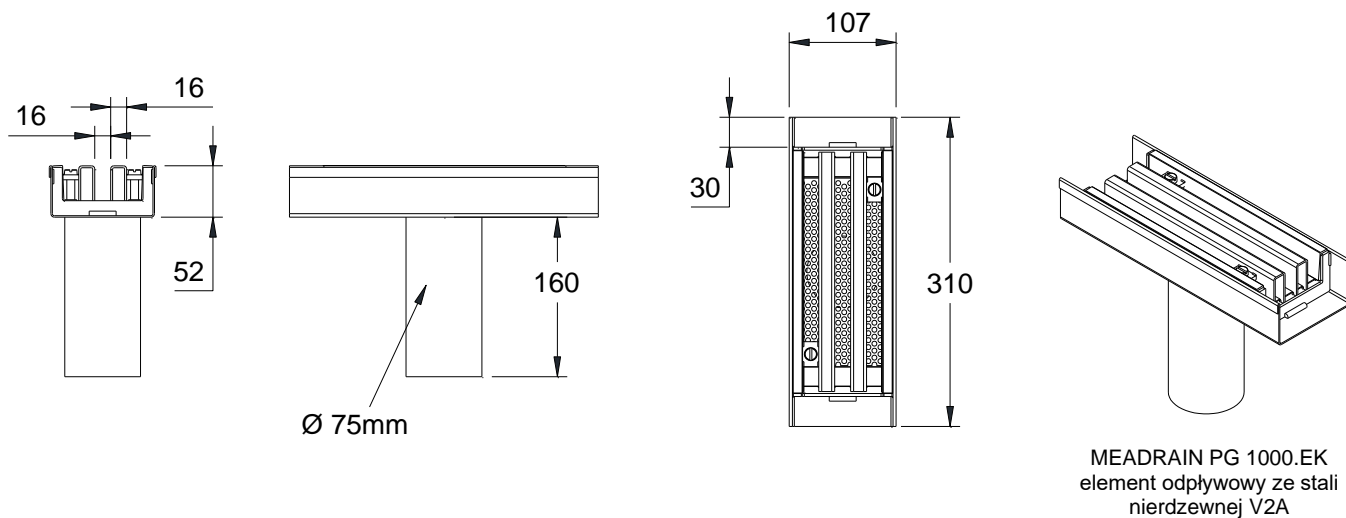
MEADRAIN PG 1000.0



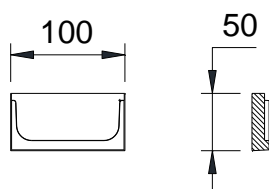
010155604

**MEADRAIN PG 1000, NISKI KANAŁ GRZEBIENIOWY, KLASA OBCIĄŻENIA OD A15 DO C250**

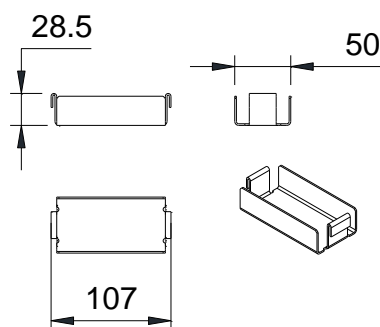
Opis	Indeks	Długość [mm]	Wysokość [mm]	Waga [kg/szt.]
MEADRAIN PG 1000.0	010155602	1000	50	7,10
MEADRAIN PG 1000.0/A kanał ze sztuczerem Ø 75 mm, z ciągłym mostkiem nad otworem odpływowym	010155604	1000	50	7,00

**MEADRAIN PG 1000 AKCESORIA****MEADRAIN PG 1000, ELEMENT ODPŁYWOWY**

Opis	Indeks	Długość [mm]	Wysokość [mm]	Waga [kg/szt.]
MEADRAIN PG 1000.EK element odpływowy ze stali nierdzewnej V2A, z rusztem i sitkiem, sztucer odpływowy pionowy Ø 75 mm	010155582	310	52	4,1

**MEADRAIN PG 1000 AKCESORIA**

MEADRAIN PG 1000.SE  
ścianka zamykająca



MEADRAIN PG 1000.EK-SE  
ścianka zamykająca ze stali  
nierdzewnej V2A do elementu  
odpływowego

**MEADRAIN PG 1500, ŚCIANKI ZAMYKAJĄCE**

Opis	Indeks	Materiał	Waga [kg/szt.]
MEADRAIN PG 1000.SE ścianka zamykająca kanał, z polimerbetonu	010155606	Polimerbeton	0,15
MEADRAIN PG 1000.EK ścianka zamykająca element odpływowi, ze stali nierdzewnej V2A	010155584	Stal nierdzewna	1,9

**MATERIAŁY DO USZCZELNIANIA, ZASTOSOWANIE STANDARDOWE**

Opis	Indeks	Materiał	Waga [kg/szt.]
SABA MS Floor uszczelniając jednoskładnikowy (tikotropowy), 600 ml tuba foliowa	010152708	Polimer MS	0,84
SABA MS Floor SL uszczelniając jednoskładnikowy (samopoziomujący), 600 ml tuba foliowa	010152712	Polimer MS	0,84
SABA Solvent 48, płyn do czyszczenia fug, 1 litr	010155807	-	0,81
SABA Primer 9102, preparat gruntujący, 1 litr	010155803	na bazie silanów	0,90

Niniejsze wydanie karty technicznej obowiązuje od grudnia 2022 roku i do wydania uaktualnionej wersji zastępuje wcześniejsze publikacje. Aktualna wersja jest dostępna do pobrania na stronie [www.mea-group.com](http://www.mea-group.com).

MEGA Polska Sp. z o.o.  
ul. Wincentego Rzymowskiego 31  
PL-02-697 Warszawa  
Tel.: +48 (22) 717 71 11  
E-Mail: [info-pl@mea-group.com](mailto:info-pl@mea-group.com)  
[www.mea-group.com](http://www.mea-group.com)