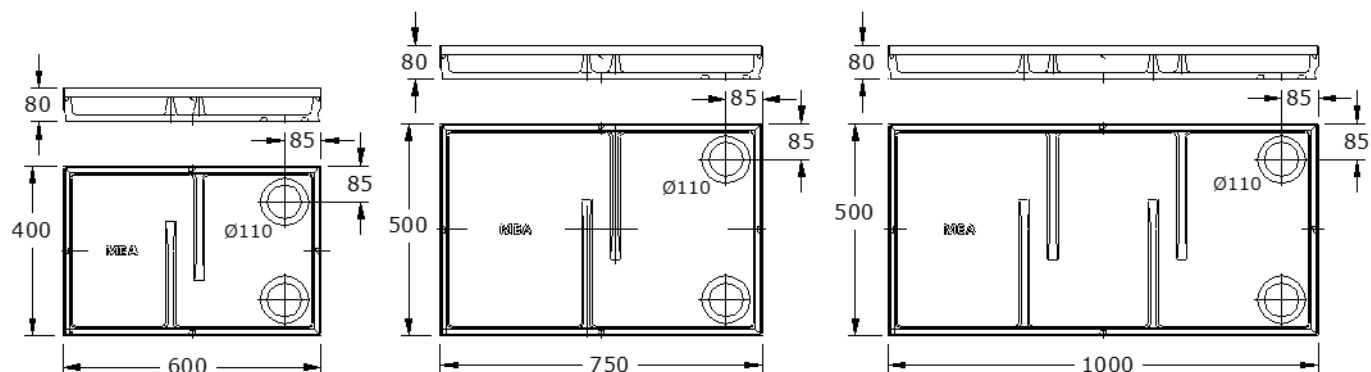


WŁAŚCIWOŚCI MATERIAŁU

MEAGARD KORPUS OSADNIKA

POLIMERBETON	na bazie żywicy poliestrowej z wypełniaczami mineralnymi i dodatkami
WYTRZYMAŁOŚĆ NA ŚCISKANIE	$\geq 90 \text{ N/mm}^2$
WYTRZYMAŁOŚĆ NA ZGINANIE	$\geq 22 \text{ N/mm}^2$
MODUŁ SPRĘŻYSTOŚCI	25.000 – 35.000 N/mm ²
GĘSTOŚĆ	2,1 – 2,3 kg/dm ³
WSPÓŁCZYNNIK ROZSZERZALNOŚCI LINIOWEJ	Ca. $1,45 \times 10^{-5} 1/K$
ŻAROODPORNOŚĆ	Działanie: długotrwałe do temp. 100°C, krótkotrwałe (do 5 min.) do temp. 200°C.
MROZOODPORNOŚĆ	- 50°C
GŁĘBOKOŚĆ WNIKANIA WODY	0 mm
NASIAKLIWOŚĆ	< 0,05% DIN 52 103 (A)
STRUKTURA MATERIAŁU	Bez kapilar

MEAGARD polimerbetonowe osadniki wycieraczek do obuwia



MEAGARD POLIMERBETONOWE OSADNIKI WYCIERACZEK DO OBUWIA

Polimerbetonowe osadniki wycieraczek do obuwia ze zintegrowaną, obwodową ramką stalową, wzmocnieniami mostkowymi i uformowanymi wstępnie miejscami odpływu Ø 110mm. Dostępne z różnymi, wymiennymi wkładkami. Od spodu osadnika są dwie możliwości zrobienia odpływu pionowego 110mm.

MEAGRAD Osadniki wycieraczek bez wyposażenia

Opis	indeks	długość [mm]	szerokość [mm]	wysokość [mm]	Waga [kg/szt.]
MEAGARD osadnik wycieraczki	010190100	600	400	80	13,20
MEAGARD osadnik wycieraczki	010190200	750	500	80	17,50
MEAGARD osadnik wycieraczki	010190300	1000	500	80	25,60

AKCESORIA DO OSADNIKÓW WYCIERACZEK MEAGARD**MEAGARD przykrycia do osadników wycieraczek**

Opis	indeks	długość [mm]	szerokość [mm]	wysokość [mm]	Waga [kg/szt.]
Ruszt siatkowy ¹⁾	010190310	600	400	20	3,60
Ruszt kratowy ¹⁾ 30/10	010190340	600	400	20	7,30
Mata rypsowa jasnoszara ¹⁾	010190431	600	400	20	2,50
Mata gumowa czarna ¹⁾	010190421	600	400	20	3,50
Ruszt siatkowy ¹⁾	010190320	750	500	20	5,50
Ruszt kratowy ¹⁾ 30/10	010190350	750	500	20	6,50
Mata rypsowa jasnoszara ¹⁾	010190433	750	500	20	4,70
Mata gumowa czarna ¹⁾	010190423	750	500	20	5,60
Ruszt siatkowy ¹⁾	010190330	1000	500	20	6,90
Ruszt kratowy ¹⁾ 30/10	010190360	1000	500	20	7,90
Mata rypsowa jasnoszara ¹⁾	010190435	1000	500	20	4,80
Mata gumowa czarna ¹⁾	010190425	1000	500	20	7,50

¹⁾ rzeczywisty, zewnętrzny wymiar przykrycia = wymiar nominalny-8mm

AKCESORIA DO OSADNIKÓW WYCIERACZEK MEAGARD

Zestaw odpływowy

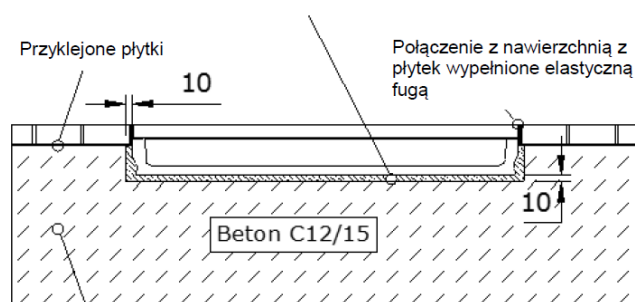
Opis	indeks	Materiał	Waga [kg/szt.]
Zestaw odpływowy ze sztuczerem Ø 110mm Sitko grzybkowe i syfon	010150730	PP	0,20

Sztuczer rury

Opis	indeks	Materiał	Waga [kg/szt.]
Sztuczer rury Ø 110mm	010154501	PVC	0,20

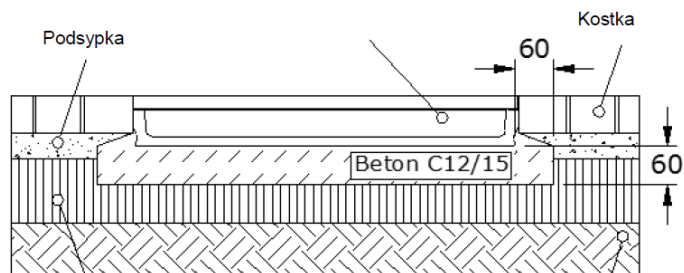
MEAGARD PRZYKŁADY ZABUDOWY OSADNIKÓW WYCIERACZEK DO OBUWIA

Osadnik wycieraczki ułożony na warstwie klejowej



Betonowany podest wejścia do budynku

Osadnik wycieraczki ułożony na podbudowie betonowej



Warstwa nośna podbudowy

Grunt rodzimy

Niniejsze wydanie karty technicznej obowiązuje od grudnia 2022 roku i do wydania uaktualnionej wersji zastępuje wcześniejsze publikacje. Aktualna wersja jest dostępna do pobrania na stronie www.meagroup.com.

MEA Polska Sp. z o.o.
ul. Wincentego Rzymowskiego 31
PL-02-697 Warszawa
Tel.: +48 (22) 717 71 11
E-Mail: info-pl@mea-group.com
www.meagroup.com