

WŁAŚCIWOŚCI MATERIAŁU

POLIMERBETON	na bazie żywicy poliestrowej z wypełniaczami mineralnymi i dodatkami
WYTRZYMAŁOŚĆ NA ŚCISKANIE	≥ 90 N/mm ²
WYTRZYMAŁOŚĆ NA ZGINANIE	≥ 22 N/mm ²
MODUŁ SPRĘŻYSTOŚCI	25.000 – 35.000 N/mm ²
GĘSTOŚĆ	2,1 – 2,3 kg/dm ³
WSPÓŁCZYNNIK ROZSZERZALNOŚCI LINIOWEJ	Ca. 1,45 x 10 ⁻⁵ 1/K
ŻAROODPORNOŚĆ	Działanie: długotrwałe do temp. 100°C, krótkotrwałe (do 5 min.) do temp. 200°C.
MROZOODPORNOŚĆ	- 50°C
GŁĘBOKOŚĆ WNIKANIA WODY	0 mm
NASIAKLIWOŚĆ	< 0,05% DIN 52 103 (A)
STRUKTURA MATERIAŁU	Bez kapilar

ZAKRES STOSOWANIA

Element odwodnienia liniowego powierzchni służący do przejścia wody opadowej z przylegających obszarów celem jej transportu i magazynowania.

WYKONANIE

/ długość 520 mm

OCHRONA KRAWĘDZI

- / Żeliwo
- / Grubość krawędzi 7 mm

MOŻLIWOŚĆ PODŁĄCZENIA KANAŁÓW ODWODNIENIA LINIOWEGO

- / Możliwość podłączenia ciągu odwodnieniowego systemu MEADRAIN EN 1000

AKCESORIA

- / Skrzynka odpływowa część dolna krótka ze sztucерem Ø 160 mm
- / Skrzynka odpływowa część dolna krótka ze sztucерem Ø 200 mm
- / Skrzynka odpływowa część pośrednia do zwiększenia jej wysokości budowlanej
- / Kosz osadczy krótki (do skrzynki odpływowej składającej się z części górnej i części dolnej)
- / Kosz osadczy długi (do skrzynki odpływowej składającej się z części górnej, pośredniej i dolnej)
- / Ruszt do odpływu punktowego z mocowaniem zatraskowym PROFIX

* od klasy D 400 nie stosować na drogach szybkiego ruchu i autostradach na przejazdach w poprzek i ukośnie do kierunku ruchu

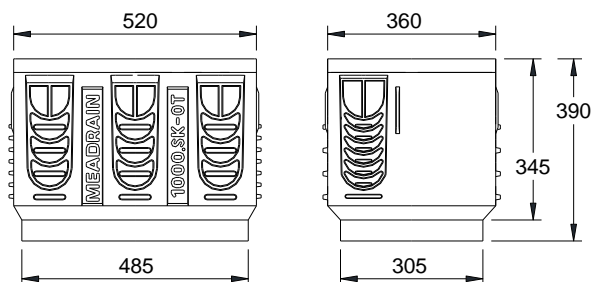
MEADRAIN EN Odpływ punktowy

A 15, B 125, C 250, D 400*, E 600*, F 900* Szerokość wewnętrzna 300

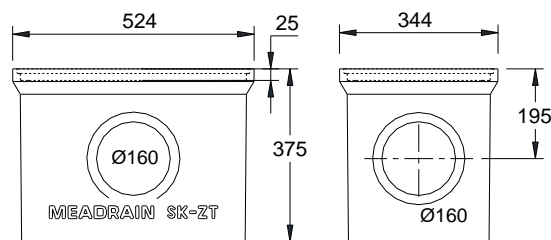
BUILDING SUCCESS

ODPŁYW PUNKTOWY Z POLIMERBETONU Z 7 MM KRAWĘDZIĄ Z ŻELIWA

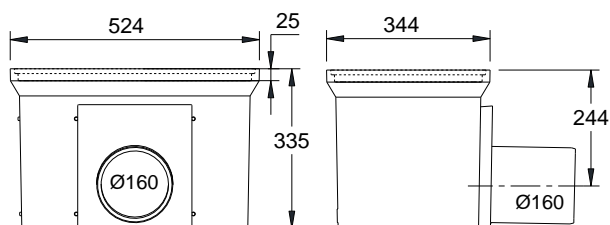
Odpływ punktowy z polimerbetonu z ramą żeliwną, do stosowania z rusztami MEADRAIN TOP 3000, szerokość budowlana 322 mm z mocowaniem zatraskowym PROFIX, z zabezpieczeniem rusztu przed przesuwem podłużnym. Do wykorzystania także jako skrzynka odpływowa do systemu MEADRAIN EN 1000. Obciążalność jak w opisie pod warunkiem zabudowy zgodnie ze wskazówkami montażowymi MEA.



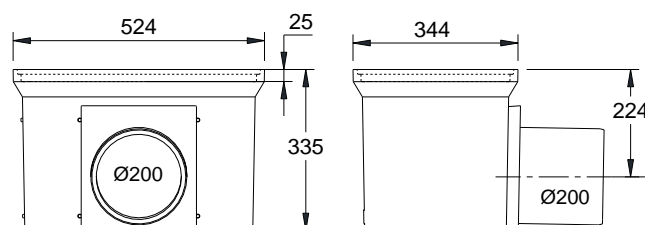
MEADRAIN EN Odpływ punktowy SK-OT, część górna



MEADRAIN SK-ZT część pośrednia



MEADRAIN SK-UT część dolna z odpływem Ø 160mm



MEADRAIN SK-UT część dolna z odpływem Ø 200mm

MEADRAIN EN ODPŁYW PUNKTOWY Z POLIMERBETONU – DO WYKORZYSTANIA TAKŻE JAKO SKRZYŃKA ODPŁYWOWA DO SYSTEMU MEADRAIN EN 1000

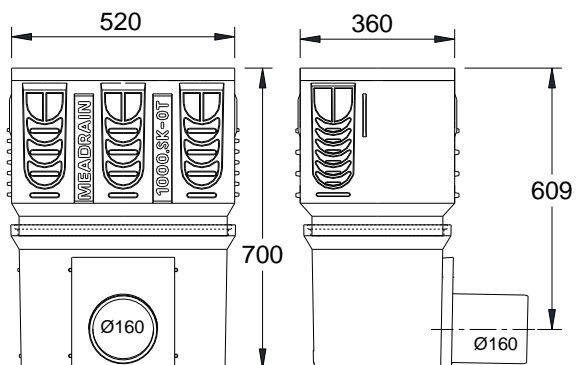
Opis	Indeks	długość [mm]	wysokość bud. [mm]	Waga [kg]
SK-OT EN odpływ punktowy, część górna ze zintegrowaną ramą żeliwną	010154707	520	390	43,85
SK-ZT część pośrednia do zwiększenia wysokości budowlanej	010154709	524	375	22,00
SK-UT część dolna krótka ze zintegrowanym sztucерem odpływowym Ø 160mm	010154726	524	335	25,16
SK-UT część dolna krótka ze zintegrowanym sztucерem odpływowym Ø 200mm	010154728	524	335	25,70
Kosz osadczy krótki	010154714	390	320	4,50
Kosz osadczy długi	010154718	390	580	6,00
SK-UT część dolna krótka Wariant bez dopuszczenia DIBT z uformowanym odpływem Ø 160mm i Ø 200mm	010154711	524	335	24,00
SK-UT część dolna głęboka Wariant bez dopuszczenia DIBT z uformowanym odpływem Ø 160mm i Ø 200mm	010154719	524	485	33,60
NBR-uszczelka wargowa Ø 160 mm z kauczuku syntetycznego	010153885	-	-	0,05
NBR-uszczelka wargowa Ø 200 mm z kauczuku syntetycznego	010153889	-	-	0,05

* od klasy D 400 nie stosować na drogach szybkiego ruchu i autostradach na przejazdach w poprzek i ukośnie do kierunku ruchu

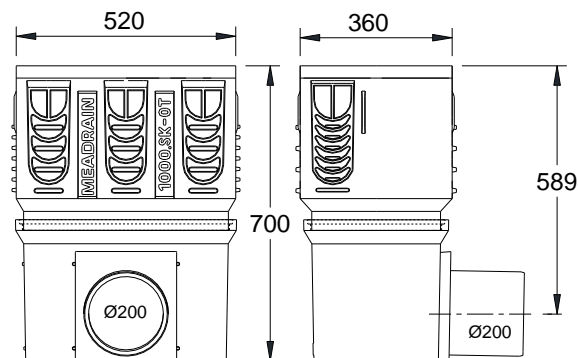
MEADRAIN EN Odpływ punktowy

A 15, B 125, C 250, D 400*, E 600*, F 900* Szerokość wewnętrzna 300

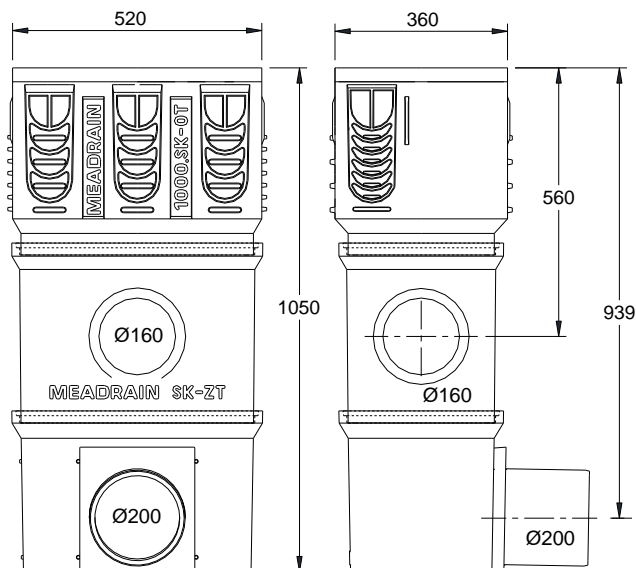
BUILDING SUCCESS



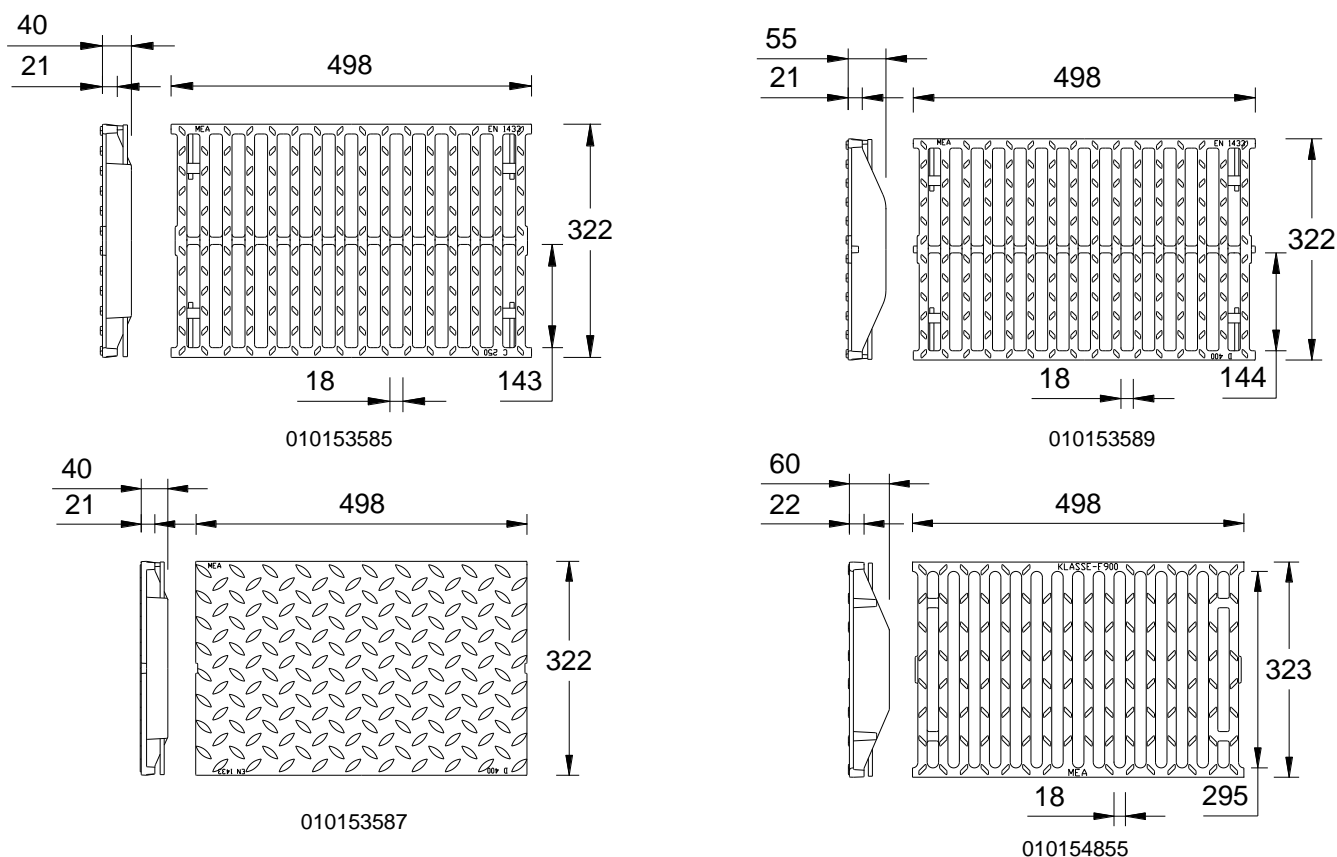
MEADRAIN EN odpływ punktowy w zestawieniu
SK-OT + SK-UT krótki ze sztucerem odpływowym Ø 160mm



MEADRAIN EN odpływ punktowy w zestawieniu
SK-OT + SK-UT krótki ze sztucerem odpływowym Ø 200mm



MEADRAIN EN odpływ punktowy w zestawieniu
SK-OT + SK-ZT część pośrednia + SK-UT część dolna ze
sztucerem odpływowym Ø 200mm



RUSZTY PRZYKRYWAJĄCE DO MEADRAIN EN ODPIYW PUNKTOWY, KLASA OBCIĄŻENIA OD C250 DO F900 Z SYSTEMEM MOCOWANIA ZATRZASKOWEGO PROFIX

Opis	Indeks	Materiał	pow.włotu Ø cm ² /m	długość [mm]	Waga [kg]
Ruszt żeliwny 18/143 Klasa obciążenia C 250	010153585	żeliwo GGG	1640	500	14,50
Ruszt żeliwny pełny Klasa obciążenia D 400	010153587	żeliwo GGG	-	500	18,50
Ruszt żeliwny 18/143 Klasa obciążenia D 400	010153589	żeliwo GGG	1640	500	18,50
Ruszt żeliwny 17/295 Klasa obciążenia F 900	010154855	żeliwo GGG	1564	500	25,54

HAKI MONTAŻOWE

Opis	Indeks 010...	Materiał	Waga [kg]
haki montażowe	152115	Stal ocynkowana	1,00

Zewnętrzna powłoka na elementach żeliwnych ma tylko czasową i kosmetyczną funkcję. Żeliwo dzięki pokryciu się rdzą jest praktycznie niewrażliwe na wpływ środowiska (np.sól). Rdzewienie powierzchni nie jest wadą produktu. Oczywiście nawet brak powierzchniowej powłoki jest zgodny z odpowiednimi normami.

Niniejsze wydanie karty technicznej obowiązuje od grudnia 2022 roku i do wydania uaktualnionej wersji zastępuje wcześniejsze publikacje. Aktualna wersja jest dostępna do pobrania na stronie www.mea-group.com.