

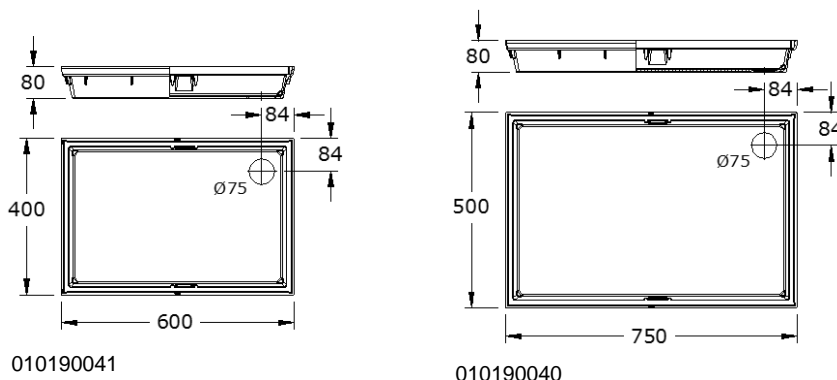
WŁAŚCIWOŚCI MATERIAŁU**MEARIN korpus osadnika**

KOMPOZYT WŁÓKNA SZKLANEGO	Kompozyt żywicy poliestrowej wzmocniony włóknem szklanym , wypełniacze mineralne, dodatki uszlachetniające (UP-GF)
WYTRZYMAŁOŚĆ NA ŚCISKANIE:	65 N/mm2 (ISO 527)
WYTRZYMAŁOŚĆ NA ZGINANIE:	120 N/mm2 (ISO 14125)
MODUŁ SPRĘŻYSTOŚCI:	10.000 N/mm2 (ISO 14125)
GĘSTOŚĆ	2,0 g/cm ³ (ISO 1172)
WSPÓŁCZYNNIK ROZSZERZALNOŚCI LINIOWEJ:	1,5 - 2,0 x 10 ⁻⁵ 1/K
ŻAROODPORNOŚĆ:	Działanie: długotrwałe temp.100°C , krótkotrwałe (do 110 min.) do temp. 240°C
MROZOODPORNOŚĆ:	-35 °C
NASIAKLIWOŚĆ	0,078 % (DIN EN ISO 62:2008-05 metoda 1)
GŁĘBOKOŚĆ WNIKANIA WODY	0 mm
STRUKTURA MATERIAŁU	Bez kapilar

MEARIN wycieraczki skrzynkowe do obuwia

MEARIN OSADNIKI WYCIERACZEK DO OBUWIA Z KOMPOZYTU POLIESTROWO SZKLANEGO (UP-GF)

Osadniki wycieraczek do obuwia z kompozytu poliestrowo szklanego (UP-GF) z wytrzymałymi kompozytowymi krawędziami i stosowanymi opcjonalnie stalowymi wzmocnieniami pod ruszty/wkłady. Dostępne z różnymi, wymiennymi rusztami i wkładami. Od spodu osadnika jest możliwość zrobienia odpływu pionowego $\varnothing 75\text{mm}$.



MEARIN Osadniki wycieraczek

Opis	indeks	długość [mm]	szerokość [mm]	wysokość [mm]	Waga [kg/szt.]
MEARIN 600x400 osadnik wycieraczki bez wyposażenia	010190041	600	400	80	3,00
MEARIN 750x500 osadnik wycieraczki bez wyposażenia	010190040	750	500	80	3,50

MEARIN Osadniki wycieraczek z wyposażeniem, komplety

Opis	indeks	długość [mm]	szerokość [mm]	wysokość [mm]	Waga [kg/szt.]
MEARIN 600x400 osadnik wycieraczki + ruszt siatkowy	010190012	600	400	80	5,30
MEARIN 750x500 osadnik wycieraczki + ruszt siatkowy	010190022	750	500	80	8,66
MEARIN 600x400 osadnik wycieraczki + ruszt kratowy 30/10	010190016	600	400	80	6,20
MEARIN 750x500 osadnik wycieraczki + ruszt kratowy 30/10	010190026	750	500	80	10,18
MEARIN 600x400 osadnik wycieraczki + jasnoszary ryps w profilach aluminiowych + 1 para podpór środkowych	010190032	600	400	80	5,25
MEARIN 750x500 osadnik wycieraczki + jasnoszary ryps w profilach aluminiowych + 1 para podpór środkowych	010190036	750	500	80	7,50
MEARIN 600x400 osadnik wycieraczki + czarna guma w profilach aluminiowych + 1 para podpór środkowych ²³⁾	010190042	600	400	80	6,85
MEARIN 750x500 osadnik wycieraczki + czarna guma w profilach aluminiowych + 1 para podpór środkowych ²³⁾	010190046	750	500	80	10,20

23) Produkt naturalny mogący z czasem ulegać blaknięciu

AKCESORIA DO OSADNIKÓW WYCIERACZEK MEARIN

MEARIN przykrycia osadników

Opis	indeks	długość [mm]	szerokość [mm]	wysokość [mm]	Waga [kg/szt.]
MEARIN ruszt siatkowy 600x400 ¹⁸⁾	010190050	600	400	22	3,60
MEARIN ruszt siatkowy 750x500 ¹⁸⁾	010190060	750	500	22	5,42
MEARIN ruszt kratowy 30/10 600x400 ¹⁸⁾	010190052	600	400	22	3,99
MEARIN ruszt kratowy 30/10 750x500 ¹⁸⁾	010190064	750	500	22	6,57
MEARIN jasnoszary ryps w profilach aluminiowych 600x400 ¹⁸⁾	010190066	600	400	22	2,23
MEARIN jasnoszary ryps w profilach aluminiowych 750x500 ¹⁸⁾	010190068	750	500	22	4,00
MEARIN czarna guma w profilach aluminiowych 600x400 ^{18) 23)}	010190080	600	400	22	3,83
MEARIN czarna guma w profilach aluminiowych 750x500 ^{18) 23)}	010190082	750	500	22	6,70

18) wymiar rzeczywisty przykrycia = wymiar nominalny-15 mm

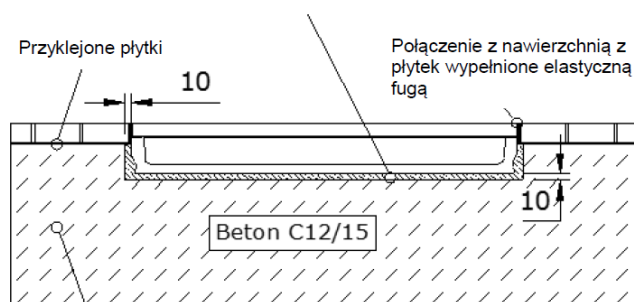
23) Produkt naturalny mogący z czasem ulegać blaknięciu

MEARIN akcesoria

Opis	indeks	materiał	Waga [kg/szt.]
Króciec przejściowy HT z średnicy \varnothing 75mm na \varnothing 110mm	010866030	PE	0,30
MEARIN, wzmocnienie pod przykrycie osadnika 600 x 400, 1 para podpór środkowych	010190070	Stal ocynkowana	0,60
MEARIN, wzmocnienie pod przykrycie osadnika 750 x 500, 1 para podpór środkowych	010190071	Stal ocynkowana	0,60

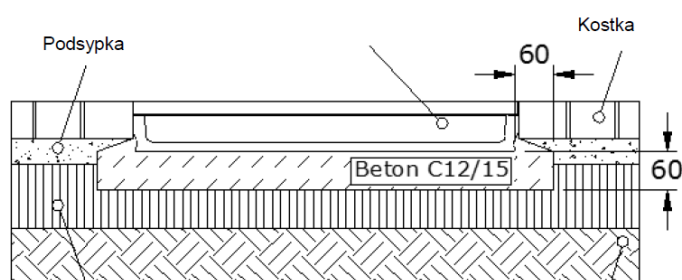
MEARIN przykłady zabudowy osadników wycieraczek do obuwia

Osadnik wycieraczki ułożony na warstwie klejowej



Betonowany podest wejścia do budynku

Osadnik wycieraczki ułożony na podbudowie betonowej



Warstwa nośna podbudowy

Grunt rodzimy

Niniejsze wydanie karty technicznej obowiązuje od grudnia 2022 roku i do wydania uaktualnionej wersji zastępuje wcześniejsze publikacje. Aktualna wersja jest dostępna do pobrania na stronie www.mea-group.com.

MEGA Polska Sp. z o.o.
ul. Wincentego Rzymowskiego 31
PL-02-697 Warszawa
Tel.: +48 (22) 717 71 11
E-Mail: info-pl@mea-group.com
www.mea-group.com/pl