

**WŁAŚCIWOŚCI MATERIAŁU**

<b>KOMPOZYT POLIESTROWO SZKLANY</b>	poliester wzmocniony włóknem szklanym, włókna szklane o długości kanału, wypełniacze mineralne, addytywy (PN-WS), udział włókna szklanego 70%
<b>WYTRZYMAŁOŚĆ NA ROZCIĄGANIE</b>	240 N/mm <sup>2</sup> (EN13706/3)
<b>WYTRZYMAŁOŚĆ NA ZGINANIE</b>	240 N/mm <sup>2</sup> (EN13706/3)
<b>MODUŁ SPRĘŻYSTOŚCI</b>	23.000 N/mm (EN13706/3)
<b>GĘSTOŚĆ</b>	1,8 g/cm <sup>3</sup> (EN13706/3)
<b>WSPÓŁCZYNNIK ROZSZERZALNOŚCI LINIOWEJ</b>	1-1,6 x 10 <sup>-5</sup> 1/K (EN13706/3)
<b>ŻAROODPORNOŚĆ</b>	Trwałe obciążenie 100°C, do 240°C przy obciążeniu do 110 min.
<b>MROZOODPORNOŚĆ</b>	-35°C
<b>GŁĘBOKOŚĆ PENETRACJI WODY</b>	0 mm
<b>NASIAKLIWOŚĆ</b>	0,078 % (DIN EN ISO 62:2008-05 metoda 1)
<b>STRUKTURA MATERIAŁU</b>	Bez kapilar
<b>KOLOR***</b>	Szary (podobny do RAL 7042, szary drogowy) lub czarny (podobny do RAL 7021, czarnoszary)
<b>KLASA REAKCJI NA OGIEŃ</b>	PN EN 13501-1, Bfl-S1, trudno zapalny, Certyfikat badania-Nr. 230011568-3.

**WYDAJNOŚĆ HYDRAULICZNA**

Wydajność odpływu (na wolnym przekroju kanału): 0,33 l/s

Objętość magazynowanej wody: 1,87 l/m

**OBSZAR STOSOWANIA**

Elementy do odwadniania liniowej powierzchni, głównie w konstrukcjach parkingowych, do ochrony betonowych powierzchni jezdnych i ich zabezpieczenia przed penetracją wilgoci z zawartością soli,

Kanał wg PN-EN 1433 / DIN 19580, do stosowania na obszarach w klasie obciążenia C250.

(Sprawdzona klasa obciążenia F900). Do zabudowy wg DIN 18532 - Uszczelnianie powierzchni komunikacyjnych z betonu - Część 1: Wymagania, zasady projektowania i wykonawstwa

**WYKONANIE**

- / AS do zabudowy w asfalcie lanym / OS do zabudowy z systemami powłokowymi posadzek
- / Długość 3000 mm
- / Szerokość konstrukcyjna 170/180 mm
- / Wysokość konstrukcyjna 30mm

**AKCESORIA**

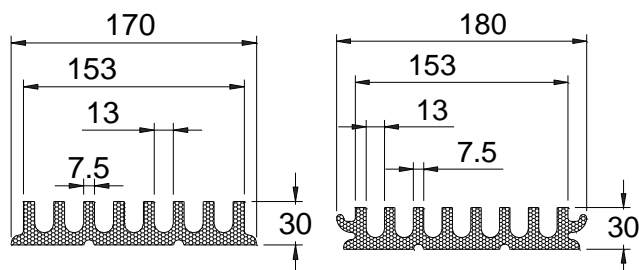
- / Łącznik kanałów, do ustalenia szerokości fugi na styku kanałów
- / Elementy odpływowe ze stali szlachetnej V4A, z przyłączem Ø 110 mm
- / Elementy do wykonywania połączeń krzyżowych 3 stronnych, ze stali V4A, z/bez przyłącza Ø 110mm
- / Elementy do wykonywania połączeń krzyżowych 4 stronnych, ze stali V4A, z/bez przyłącza Ø 110mm\*
- / Ścianki zamykające ciąg odwodnienia
- / Syfon, pasuje do elementów odpływowych ze stali V4A
- / Przejścia szczelne z/bez kołnierza dociskowego, do zabudowy na 2 warstwie uszczelnienia
- / Syfon, pasuje do przejść szczelnych z/bez kołnierza dociskowego
- / Fire-Kit wkładka przeciwpożarowa, pasuje do przejść szczelnych z/bez kołnierza dociskowego
- / Stojaki montażowe do kanałów z regulacją wysokości
- / Narzędzie pomocnicze do montażu spoin
- / Pokrywa zabezpieczająca kanał w czasie montażu

\* Na zapytanie, wykonywane na zamówienie.

**MEARIN PG EVO 150 KANAŁ PARKINGOWY NISKI  
PROFIL GRZEBIENIOWY Z KOMPOZYTU POLIESTROWO SZKLANEGO,  
DO USZCZELNIANIA WEDŁUG PN EN 1433.**

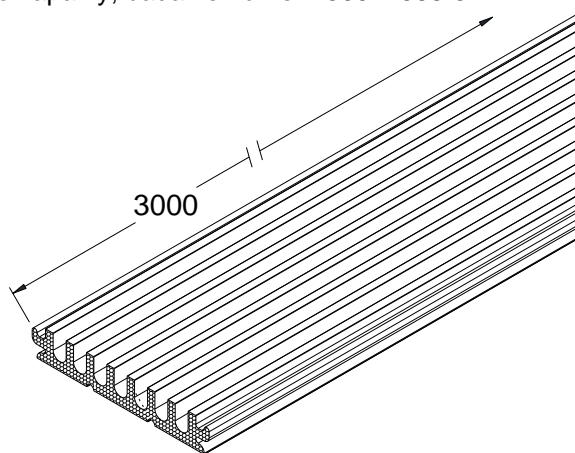
Monolityczny kanał odwodnienia liniowego wykonany z kompozytu poliestrowo szklanego.

Szerokości budowlane 170/180mm, niewielka wysokość budowlana 30mm i zredukowana ilość połączeń kanałów dzięki kanałom o 3m długości. Wykonanie z dodatkową flanszą-do zabudowania w nawierzchniach z powłoką OS lub bez flanszy do zabudowy w nawierzchniach z asfaltu lanego. Standardowo produkowane w dwóch kolorach (szarym, czarnym)\*\* , inne kolory są „na zapytanie” od ilości 1000m kanałów. Kanały do montażu w poziomie, woda z kanału odpływa dzięki spadkowi lustra wody. Do stosowania na obczarach w klasie obciążenia C250 według normy PN EN 1433. Obciążalność według danych przy zabudowie zgodnej ze wskazówkami montażowymi MEA. Klasa reakcji na ogień według PN EN 13501-1 Bfl-S1, trudno zapalny, badanie numer 230011568-3.



MEARIN PG EVO-AS 150  
KANAŁ GARAŻOWY

MEARIN PG EVO-OS 150  
KANAŁ GARAŻOWY



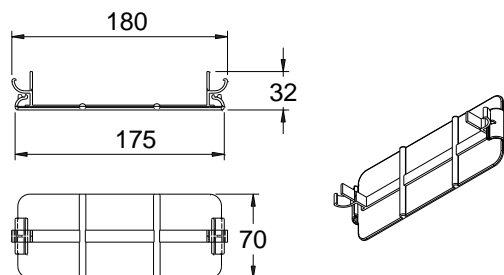
**MEARIN PG EVO-OS 150 KANAŁ GARAŻOWY  
DO ZABUDOWY W POSADZKACH Z SYSTEMEM POWŁOKOWYM OS, KOLOR SZARY LUB CZARNY.  
KLASA OBCIĄŻENIA OD A15 DO C250 WEDŁUG PN EN 1433**

Opis	Indeks	Długość [mm]	Wysokość [mm]	Waga [kg/szt.]
MEARIN PG EVO-OS 150 SZARY kanał garażowy-3m, z flanszą	010141800	3000	30	17,10
MEARIN PG EVO-OS 150 CZARNY kanał garażowy-3m, z flanszą	010141814	3000	30	17,10

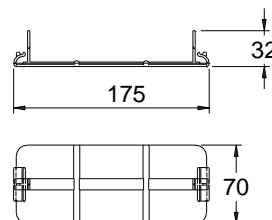
**MEARIN PG EVO-AS 150 KANAŁ GARAŻOWY  
DO ZABUDOWY W POSADZKACH BETONOWYCH LUB Z ASFALTU LANEGO, KOLOR SZARY LUB  
CZARNY. KLASA OBCIĄŻENIA OD A15 DO C250 WEDŁUG PN EN 1433**

Opis	Indeks	Długość [mm]	Wysokość [mm]	Waga [kg/szt.]
MEARIN PG EVO-AS 150 SZARY kanał garażowy-3m	010141850	3000	30	16,90
MEARIN PG EVO-AS 150 CZARNY kanał garażowy-3m	010141852	3000	30	16,90

\*\* w trakcie użytkowania możliwe jest blaknięcie kolorów.

**MEARIN PG EVO AKCESORIA DO KANAŁÓW GARAŻOWYCH**

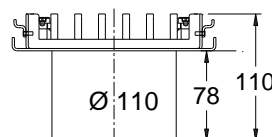
MEARIN PG EVO-OS.V ŁĄCZNIK KANAŁÓW



MEARIN PG EVO-AS.V ŁĄCZNIK KANAŁÓW

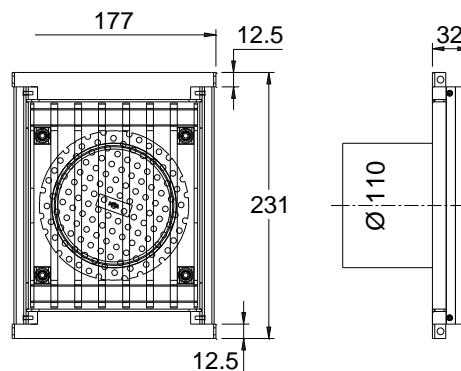
**MEARIN PG EVO 150.V KANAŁ GARAŻOWY, ŁĄCZNIK Z KOMPOZYTU POLIESTROWO SZKLANEGO**

Opis	Indeks	Materiał	Waga [kg/szt.]
MEARIN PG EVO-OS 150.V łącznik kanałów garażowych PG EVO-OS do zapewnienia stałej, 1cm szerokości fugi na styku kanałów, kolor szary	010141802	PC-GF	0,04
MEARIN PG EVO-AS 150.V łącznik kanałów garażowych PG EVO-AS do zapewnienia stałej, 1cm szerokości fugi na styku kanałów, kolor szary	010141856	PC-GF	0,04



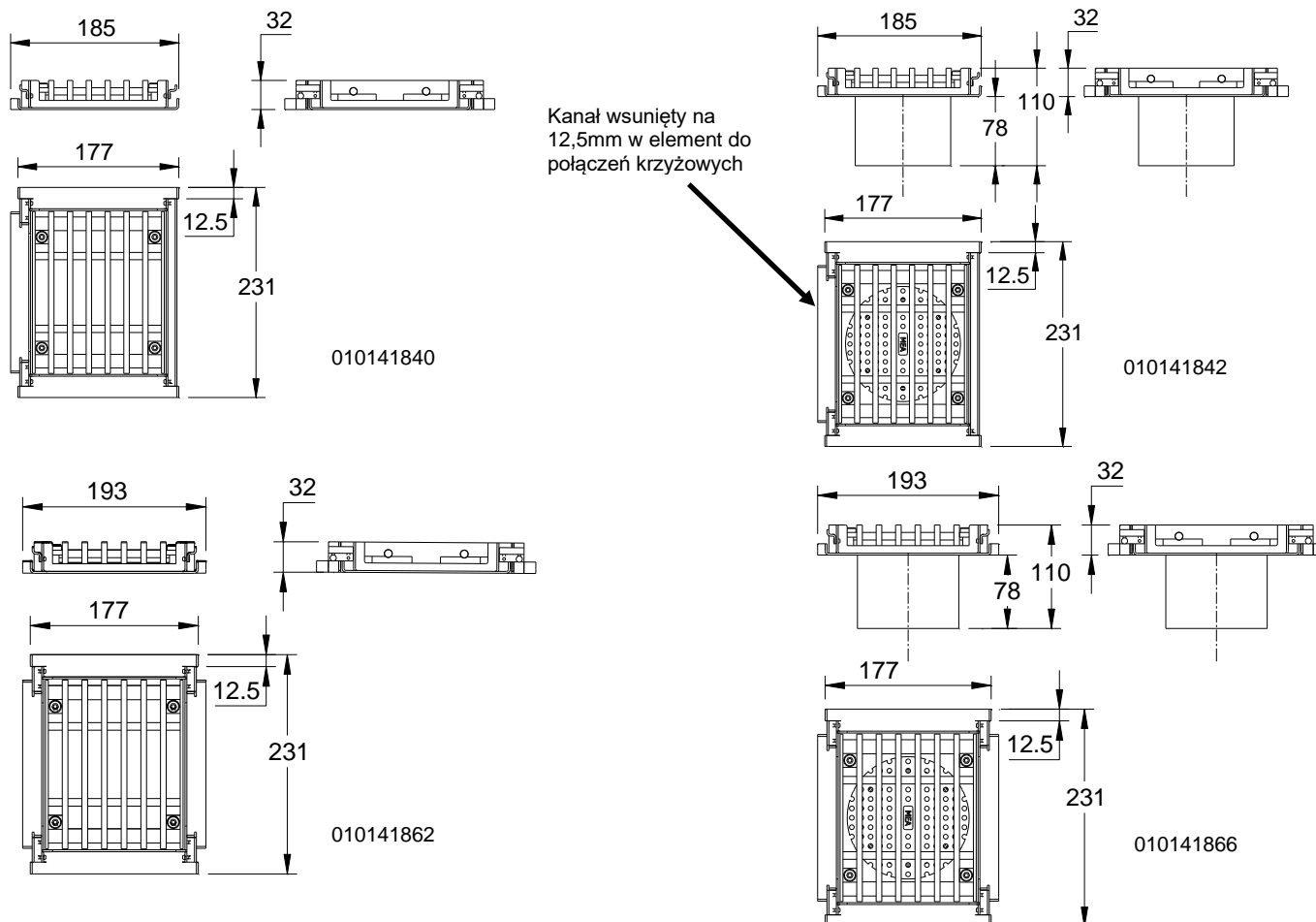
Kanał wsunięty na 12,5mm w element odpływowy

**MEARIN PG EVO.EK  
ELEMENT ODPIŁWOWY ZE STALI V2A/V4A**

**MEARIN PG EVO 150.EK KANAŁ GARAŻOWY ELEMENT ODPIŁWOWY Ø 110 MM ZE STALI V4A, SZEROKOŚĆ BUDOWLANA 177 mm**

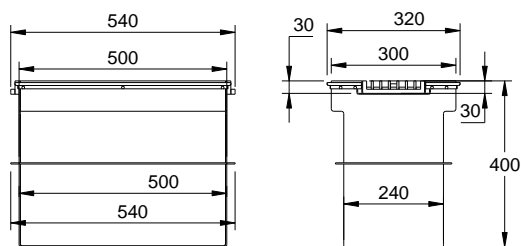
Opis	Indeks	Długość [mm]	Wysokość [mm]	Waga [kg/szt.]
MEARIN PG EVO 150.EK element odpływowy Ø 110 ze stali V4A z wizualnie dobranym rusztem mocowanym do korpusu 4 śrubami oraz sitkiem. Flansze z systemu OS do demontażu przy stosowaniu z kanałami AS bez flanszy. Możliwość zastosowania wyjmowanego syfonu. Konieczne ścianki do zamknięcia otwartego boku.	010141834	231	32/112	3,70

Wskazówka: przy zabudowie kanałów z wykorzystaniem stojaków montażowych należy ich użyć także do elementu odpływowego.

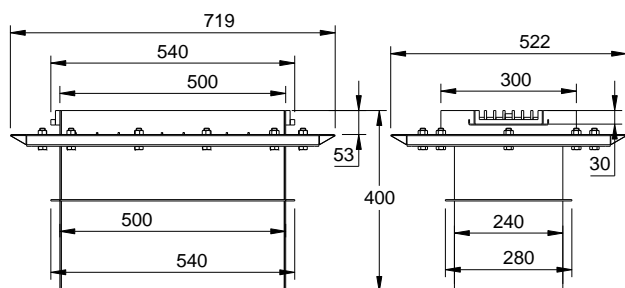
**MEARIN PG EVO AKCESORIA DO KANAŁÓW GARAŻOWYCH****MEARIN PG EVO 150 KANAŁ GARAŻOWY ELEMENTY POŁĄCZEŃ KRZYŻOWYCH ZE STALI V4A, SZEROKOŚĆ BUDOWLANA 185/193 MM. Z LUB BEZ SZTUCERA ODPŁYWOWEGO.**

Opis	Indeks	Długość [mm]	Wysokość [mm]	Waga [kg/szt.]
MEARIN PG EVO 150.T V4A Element do połączeń krzyżowych 3 stronnych	010141840	231	32	3,10
MEARIN PG EVO 150.T/A V4A Element do połączeń krzyżowych 3 stronnych ze sztucерem odpływowym Ø 110mm	010141842	231	32/110	3,80
MEARIN PG EVO 150.T V4A Element do połączeń krzyżowych 4 stronnych	010141862	231	32	3,10
MEARIN PG EVO 150.T/A V4A Element do połączeń krzyżowych 4 stronnych ze sztucерem odpływowym Ø 110mm	010141866	231	32/110	3,80
MEARIN PG EVO 150 Pierścień filcowy z wewnętrzną Ø110 mm / zewnętrzną Ø134 mm, grubość 10 mm. Zapobiega wnikaniu zaprawy podczas łączenia odpływów PG EVO Ø110 mm z mufami Ø125 mm.	010141892	-	10	0,02

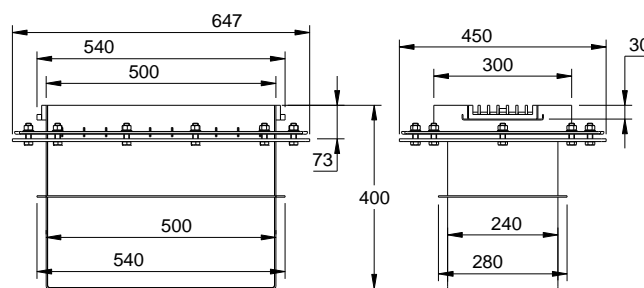
Wskazówka: przy zabudowie kanałów z wykorzystaniem stojaków montażowych należy ich użyć także do elementu do połączeń krzyżowych.

**MEARIN PG EVO AKCESORIA DO KANAŁÓW GARAŻOWYCH**

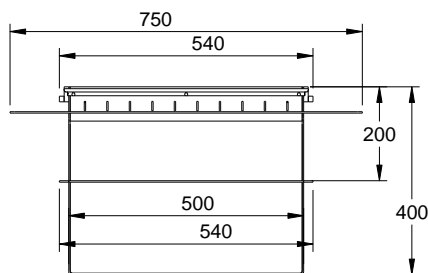
010141872



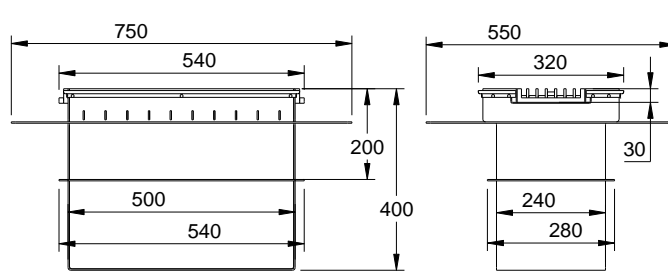
010141874



010141876



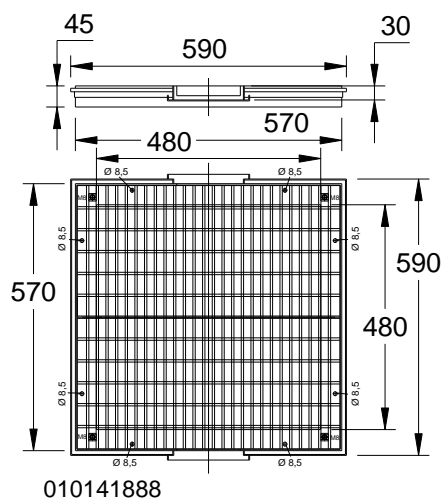
010141878



010141880

**MEARIN PG EVO 150 KOMORY POMP ZE STALI NIERDZEWNEJ V4A**

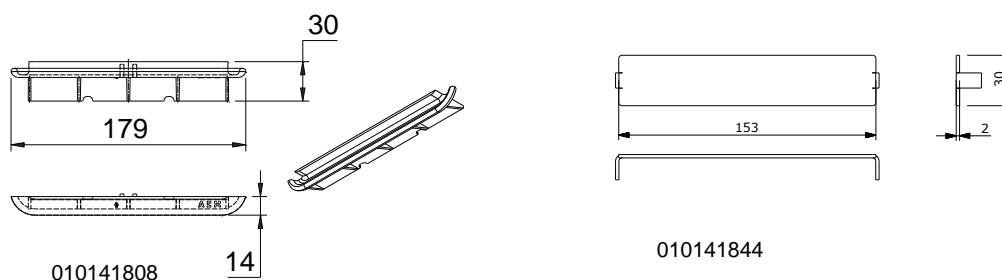
Opis	Indeks	Długość [mm]	Wysokość [mm]	Waga [kg/szt.]
MEA PG EVO-OS komora pompy z kołnierzem uszczelniającym OS. Do 2 stronnego połączenia kanałów. Bez kołnierza zaciskowego lub klejącego. Do stosowania w posadzkach bez drugiej warstwy uszczelniającej. Z uszczelnieniem ciśnieniowym. W zestawie ruszt o prętach podłużnych w kl. B125. Pojemność 47 litrów.	010141872	540	400	28,90
MEA PG EVO-AS komora pompy do zabudowy w 1 warstwowym asfalcie. Do 2 stronnego połączenia kanałów. Z kołnierzem zaciskowym i uszczelnieniem ciśnieniowym. W zestawie ruszt o prętach podłużnych w kl. B125. Pojemność 47 litrów.	010141874	719	400	44,60
MEA PG EVO-AS komora pompy do zabudowy w 2 warstwowym asfalcie. Do 2 stronnego połączenia kanałów. Z kołnierzem zaciskowym i uszczelnieniem ciśnieniowym. W zestawie ruszt o prętach podłużnych w kl. B125. Pojemność 47 litrów.	010141876	647	400	42,40
MEA PG EVO-AS/OS komora pompy do zabudowy w 1 warstwowym asfalcie lub posadzce betonowej z 2 warstwami izolacji. Do 2 stronnego połączenia kanałów. Z kołnierzem zaciskowym i uszczelnieniem ciśnieniowym. Demontowalne flansze z systemu OS. W zestawie ruszt o prętach podłużnych w kl. B125. Pojemność 47 litrów.	010141878	750	400	35,20
MEA PG EVO-AS/OS komora pompy do zabudowy w 2 warstwowym asfalcie lub posadzce betonowej z 2 warstwami izolacji. Do 2 stronnego połączenia kanałów. Z kołnierzem zaciskowym i uszczelnieniem ciśnieniowym. Demontowalne flansze z systemu OS. W zestawie ruszt o prętach podłużnych w kl. B125. Pojemność 47 litrów.	010141880	750	400	35,40

**MEARIN PG EVO AKCESORIA DO KANAŁÓW GARAŻOWYCH**

010141888

**MEARIN PG EVO 150 RAMA NAKŁADANA ZE STALI V4A, NA BETONOWE KOMORY POMP**

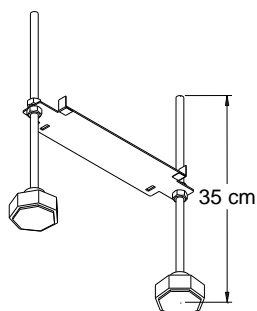
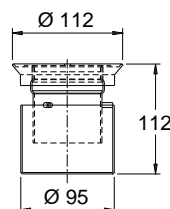
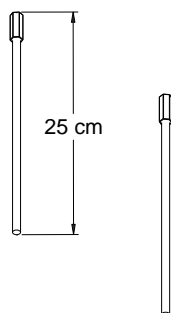
Opis	Indeks	Długość [mm]	Wysokość [mm]	Waga [kg/szt.]
MEA nakładana rama na betonowe komory pomp. Demontowalne flansze z systemu OS. Do 2 stronnego połączenia kanałów. W zestawie ruszt o prętach podłużnych w kl. B125.	010141888	590	45	35,00

**MEARIN PG EVO AKCESORIA DO KANAŁÓW GARAŻOWYCH  
MEARIN PG EVO 150 ŚCIANKI ZAMYKAJĄCE**

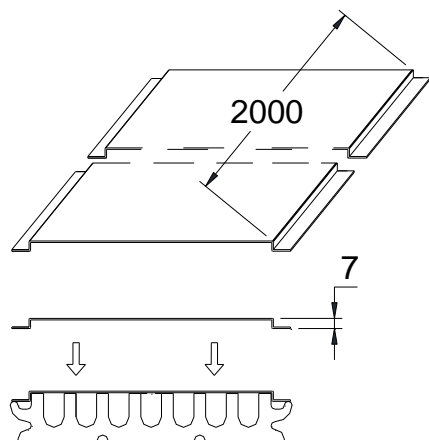
010141808

010141844

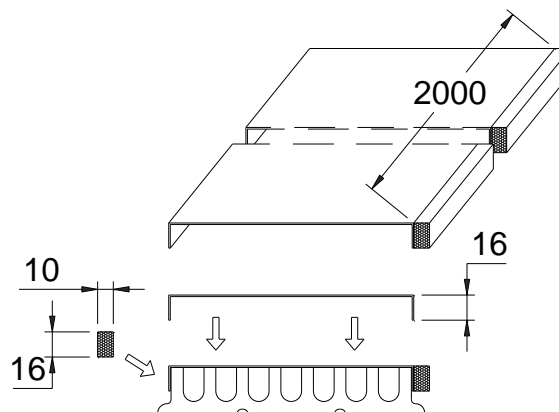
Opis	Indeks	Materiał	Waga [kg/szt.]
MEARIN PG EVO-OS 150.SE ścianka zamykająca początek/koniec, z zintegrowaną flanszą, do nawierzchni z powłokami OS	010141808	PC	0,02
MEARIN PG EVO 150 ścianka zamykająca ze stali V4A do stosowania w elementach odpływowych i krzyżowych oraz do zamknięcia kanału przy nawierzchniach z lanego asfaltu.	010141844	Stal szlachetna V4A	0,02

**MEARIN PG EVO AKCESORIA DO KANAŁÓW GARAŻOWYCH****MEARIN PG EVO 150.AF STOJAK MONTAŻOWY****MEARIN PG EVO.AF PRZEDŁUŻKA****MEARIN PG EVO 150.GV SYFON****MEARIN PG EVO 150 STOJAK MONTAŻOWY, SYFON**

Opis	Indeks	Materiał	Waga [kg/szt.]
MEARIN PG EVO 150.AF stojak montażowy, standardowa wysokość 35 cm. (konieczna ilość: 2x na kanał 3m +1). Co drugi stojak należy umieścić bezpośrednio pod łącznikiem kanałów.	010141810	Stal ocynk. Stal szlachetna Tworzywo	0,50
MEARIN PG EVO.AF przedłużka 25 cm. Zestaw przedłużeń (2 pręty z nakrętkami) do stojaków montażowych PG EVO.AF	010141824	Stal ocynk.	0,20
MEARIN PG EVO 150.GV syfon ze stali V2A. Pasuje do PG EVO 150.EK element odpływowy ze sztucernem Ø 110 mm	010141812	Stal szlachetna	0,45

**MEARIN PG EVO AKCESORIA DO KANAŁÓW GARAŻOWYCH**

**MEARIN PG EVO-OS 150 OSŁONA KANAŁU NA CZAS MONTAŻU-2M**



**MEARIN PG EVO-AS 150 OSŁONA KANAŁU NA CZAS MONTAŻU-2M Z FUGĄ**

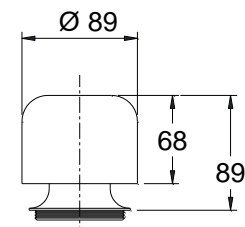
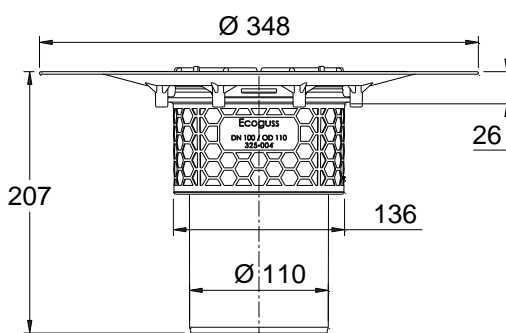
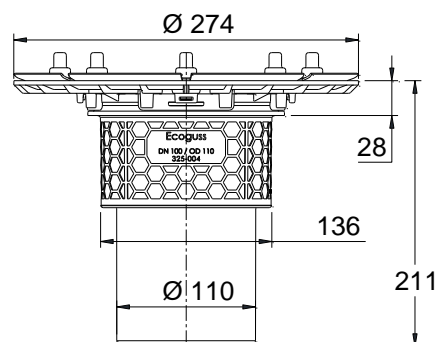
**MEARIN PG EVO 150 OSŁONA KANAŁU NA CZAS MONTAŻU**

Opis	Indeks	Materiał	Waga [kg/szt.]
MEARIN PG EVO-OS 150 osłona kanału na czas montażu. Do stosowania przy zabudowie w posadzce z systemową powłoką ochronną OS. Długość 2 m, samoprzylepna	010141836	Stal ocynk.	3,04
MEARIN PG EVO-AS 150 osłona kanału na czas montażu. Do stosowania przy zabudowie w posadzce z asfaltu lanego (AS) lub betonowej. Długość 2 m, samoprzylepna	010141854	Stal ocynk.	3,04
MEARIN PG EVO-AS narzędzie pomocnicze do montażu spoin przy zabudowie w posadzce z asfaltu lanego, długość 2 m. Klasa reakcji na ogień według DIN 4102-1, B1-trudno zapalny, max. temperatura stosowania powyżej 1 godz.>200°C, zgodnie z DIN EN ISO 2578	010141858	Pianka melaminowa	0,02

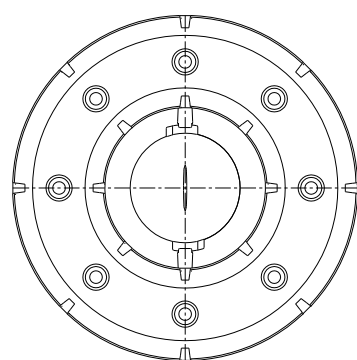
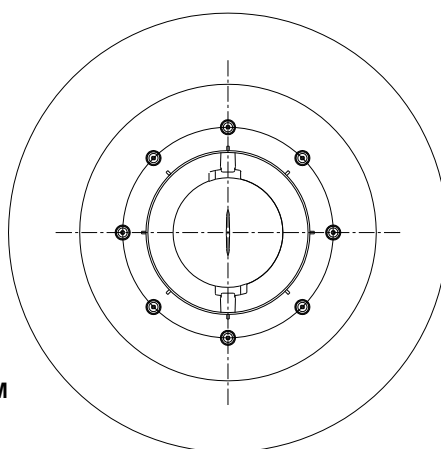
**MATERIAŁY DO USZCZELNIANIA I GRUNTOWANIA KANAŁÓW GARAŻOWYCH PG**

Opis	Indeks	Materiał	Waga [kg/szt.]
SABA MS Floor masa uszczelniająca do posadzek, 600 ml tuba foliowa, tiksotropowa	010152708	MS- Polimer	0,84
SABA MS Floor SL masa uszczelniająca do posadzek, 600 ml tuba foliowa, samopoziomująca	010152710	MS- Polimer	0,84
SABA Solvent 48, do czyszczenia fug, 1 liter, czyściwo	010155807	-	0,81
SABA Primer 9102 preparat gruntujący, 1 liter	010155803	Na bazie silanów	0,90
Pistolet do wyciskania tub foliowych SABA 600 ml	010152707	-	0,79

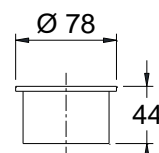


**MEARIN PG EVO AKCESORIA DO KANAŁÓW GARAŻOWYCH**

MEA PG.GV SYFON

MEA PG PRZEJŚCIE SZCZELNE Z KOŁNIERZEM  
DOCISKOWYM

MEA PG PRZEJŚCIE SZCZELNE Z KOŁNIERZEM DO KLEJENIA



MEA PG FIRE-KIT

Opis	Indeks	Materiał	kg/szt.
MEA PG stropowe przejście szczelne z kołnierzem dociskowym, tworzywo Ecoguss, średnica zewnętrzna-Ø 274 mm, posiada zabezpieczenie na czas montażu. Podłączenie pionowe, odpływ Ø 110 mm. Przygotowany do opcjonalnego użycia syfonu i/lub zabezpieczenia przeciwpożarowego Fire-Kit.	010141816	Ecoguss, Stal szlachetna	2,00
MEA PG stropowe przejście szczelne z kołnierzem do klejenia, tworzywo Ecoguss, średnica zewnętrzna-Ø 274 mm, posiada zabezpieczenie na czas montażu. Podłączenie pionowe, odpływ Ø 110 mm. Przygotowany do opcjonalnego użycia syfonu i/lub zabezpieczenia przeciwpożarowego Fire-Kit.	010141818	Ecoguss, Tworzywo	1,20
MEA PG.GV syfon do stosowania ze stropowymi przejściami szczelnymi z odpływem pionowym Ø 110 mm, tworzywo Ecoguss.	010141820	Tworzywo	0,20
MEA PG Fire-Kit, zabezpieczenie przeciwpożarowe do stosowania ze stropowymi przejściami szczelnymi z odpływem pionowym Ø 110 mm syfonem wyjmowanym MEA PG.GV (indeks 010141820), tworzywo Ecoguss. Klasa odporności ogniowej R120 dopuszczeniem budowlanym DIBT Z-19.17-1719	010141822	Tworzywo Stal szlachetna	0,20

Niniejsze wydanie karty technicznej obowiązuje od grudnia 2022 roku i do wydania uaktualnionej wersji zastępuje wcześniejsze publikacje. Aktualna wersja jest dostępna do pobrania na stronie [www.mea-group.com](http://www.mea-group.com).

MEA Polska Sp. z o.o.  
ul. Wincentego Rzymowskiego 31  
PL-02-697 Warszawa  
Tel.: +48 22 717 71 11  
E-Mail: [info-pl@mea-group.com](mailto:info-pl@mea-group.com)  
[www.mea-group.com/pl](http://www.mea-group.com/pl)