

WŁAŚCIWOŚCI MATERIAŁU

POLIMERBETON	na bazie żywicy poliestrowej z wypełniaczami mineralnymi i dodatkami
WYTRZYMAŁOŚĆ NA ŚCISKANIE	≥ 90 N/mm ²
WYTRZYMAŁOŚĆ NA ZGINANIE	≥ 22 N/mm ²
MODUŁ SPRĘŻYSTOŚCI	25.000 – 35.000 N/mm ²
GĘSTOŚĆ	2,1 – 2,3 kg/dm ³
WSPÓŁCZYNNIK ROZSZERZALNOŚCI LINIOWEJ	Ca. 1,45 x 10 ⁻⁵ 1/K
ŻAROODPORNOŚĆ	Działanie: długotrwałe do temp. 100°C, krótkotrwałe (do 5 min.) do temp. 200°C.
MROZOODPORNOŚĆ	- 50°C
GŁĘBOKOŚĆ WNIKANIA WODY	0 mm
NASIAKLIWOŚĆ	< 0,05% DIN 52 103 (A)
STRUKTURA MATERIAŁU	Bez kapilar

ZAKRES STOSOWANIA

Element odwodnienia punktowego powierzchni służący do przejścia wody opadowej z przylegających obszarów celem jej transportu i magazynowania.

WERSJE WYKONANIA

- / z rusztem żeliwnym w klasie B125
- / z rusztem ze stali ocynkowanej, kratowym o oczku 20/30 w klasie B125
- / z rusztem ze stali ocynkowanej, kratowym o oczku 30/30 w klasie A15

AKCESORIA

- / Element regulujący do zwiększania wysokości
- / Element regulujący do zwiększania wysokości budowlanej z uformowanym do wybicia otworem Ø 110 mm do podłączenia rury spustowej
- / Kosz osadczy z tworzywa
- / Syfon

OCHRONA KRAWĘDZI

- / Żeliwo
- / Krawędzie przykrywane rusztem ocynkowanym

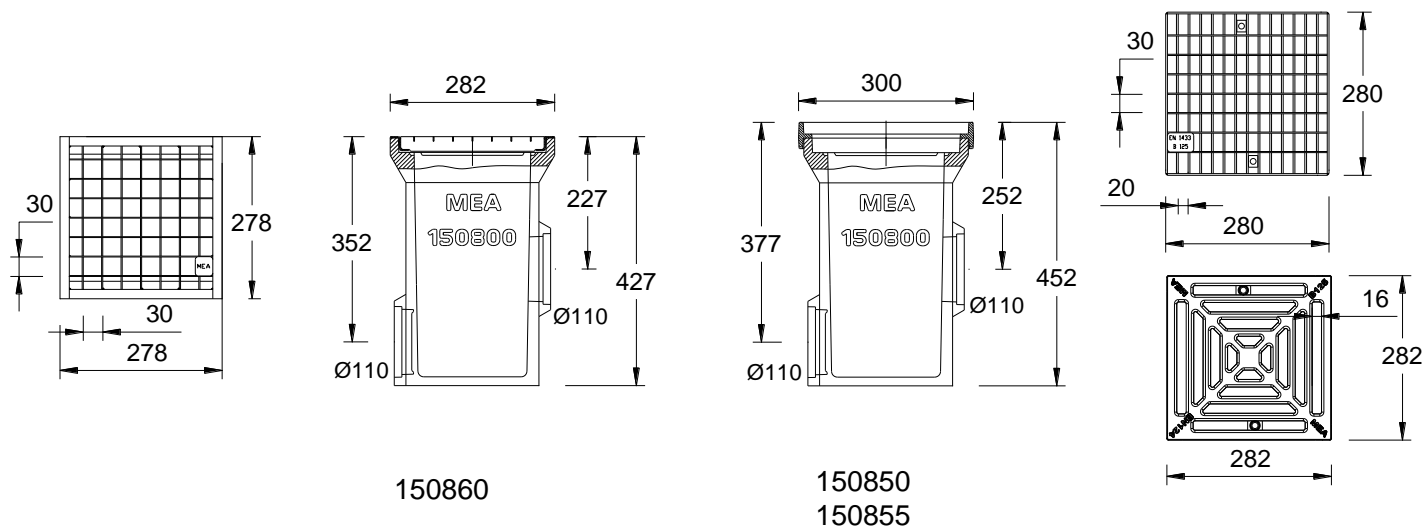
WYDAJNOŚĆ (BADANIE - UNIWERSYTET TECHNICZNY MONACHIUM)

- | | |
|---|----------|
| / Przyłącze górne, kosz osadczy i syfon: | 4,5 l/s |
| / Przyłącze górne, kosz osadczy, bez syfonu: | 6,0 l/s |
| / Przyłącze górne, bez kosza osadczego, bez syfonu: | 7,7 l/s |
| / Przyłącze dolne, kosz osadczy, bez syfonu: | 6,0 l/s |
| / Przyłącze dolne, bez kosza osadczego, bez syfonu: | 14,5 l/s |

MEAGARD WPUST PODWÓRZOWY Z POLIMERBETONU

Wpust podwórzowy z polimerbetonu z koszem osadczym, syfonem i możliwością podłączenia rury \varnothing 110 mm.

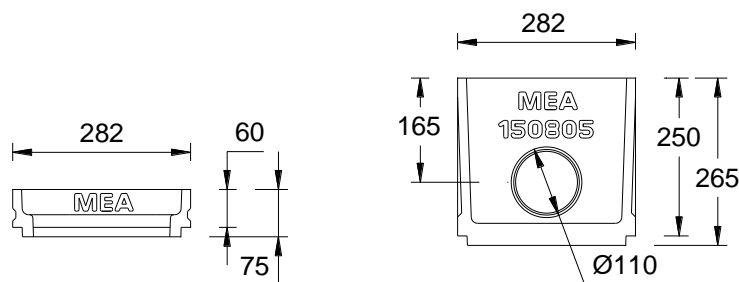
Do wyboru z rusztem żeliwnym, ocynkowanym rusztem kratowym o oczku 20/30 (oba ruszty w klasie obciążenia B125 według normy EN 124, posiada żeliwną ramę nakładaną) lub nakładany ocynkowany ruszt kratowy o oczku 30/30 mm (przejezdny dla aut osobowych, w klasie obciążenia A 15 zgodnie z EN 124).

**MEAGARD WPUST PODWÓRZOWY KOMPLETNY Z PRZYKRYCIEM**

Opis	Indeks	długość [mm]	szerokość [mm]	wysokość [mm]	waga [kg/szt.]
MEAGARD wpust podwórzowy z rusztem żeliwnym GGG i ramą żeliwną, klasa obciążenia B 125*	010150850	300	300	452	30,09
MEAGARD wpust podwórzowy z rusztem kratowym ocynkowanym o oczku 20/30 i z ramą żeliwną, klasa obciążenia B 125*	010150855	300	300	452	30,40
MEAGARD wpust podwórzowy z rusztem nakładanym kratowym ocynkowanym o oczku 30/30 przejezdny dla aut osobowych, klasa obciążenia A15 według EN 124	010150860	282	282	427	22,65
Śruby zabezpieczające M8x60 Torx z Pin, stożkowe, V2A do wpustów podwórzowych z ramą żeliwną – 2 szt. na wpust	010153196				0,026

* ruszty z możliwością przykręcania – śruby zamawiamy osobno

Zewnętrzna powłoka na elementach żeliwnych ma tylko czasową i kosmetyczną funkcję. Żeliwo dzięki powierzchniowej oksydacji jest praktycznie niewrażliwe na wpływ środowiska (np. sól odladzająca). Powierzchniowe rdzewienie nie jest wadą produktu. Brak zabezpieczenia powierzchni jest zgodny z obowiązującymi normami.



010150810

010150805

MEAGARD WPUST PODWÓRZOWY ELEMENTY KORPUSU

Opis	Indeks	długość [mm]	szerokość [mm]	wysokość [mm]	waga [kg/szt.]
Element regulujący do zwiększenia wysokości H=60	010150810	282	282	60	3,20
Element regulujący do zwiększenia wysokości budowlanej H=250 z dwustronnie przygotowanym do wybicia uformowanym gniazdem Ø 110 mm do podłączenia rury spustowej	010150805	282	282	250	11,37
Część dolna, podstawowa, wymiary 282 x 282 x 425 mm z przygotowanym gniazdem do podłączenia rury Ø 110 mm	010150800	282	282	425	17,42

MEAGARD WPUST PODWÓRZOWY, RUSZTY

Opis	Indeks	Materiał	waga [kg/szt.]
MEAGARD wpust podwórzowy, ruszt żeliwny, B125, 280 x 280 mm	010150830	Żeliwo	4,90
MEAGARD wpust podwórzowy, ruszt stalowy, krata 20/30, B125, 280 x 280 mm	010150835	Stal ocynkowana	3,88
MEAGARD wpust podwórzowy, ruszt stalowy nakładany, krata 30/30, przejezdny	010150840	Stal ocynkowana	1,19

AKCESORIA

Opis	Indeks	Materiał	waga [kg/szt.]
Kosz osadczy z tworzywa	010710063	PE-HD	0,20
MEAGARD wpust podwórzowy syfon	010150815	Polimerbeton	3,20
MEA NBR Ø 110 mm uszczelka wargowa z kauczuku syntetycznego	010153883	NBR	0,02
MEA ResiFix PY klej 2 składnikowy, kartridż 165 ml + 2 dysze mieszające	010150420	2 składnikowa żywica poliestrowa	-

Niniejsze wydanie karty technicznej obowiązuje od grudnia 2022 roku i do wydania uaktualnionej wersji zastępuje wcześniejsze publikacje. Aktualna wersja jest dostępna do pobrania na stronie www.meagroup.com.

MEA Polska Sp. o.o.
ul. Wincentego Rzymowskiego 31
PL-02-697 Warszawa
Tel.: +48 22 717 71 11
E-Mail: info-pl@mea-group.com
www.meagroup.com/pl