

WŁAŚCIWOŚCI MATERIAŁU

KORPUS KANAŁU	
KOMPOZYT WŁÓKNA SZKLANEGO	Kompozyt żywicy poliestrowej wzmocniony włóknem szklanym , wypełniacze mineralne, dodatki uszlachetniające (UP-GF)
WYTRZYMAŁOŚĆ NA ŚCISKANIE:	65 N/mm2 (ISO 527)
WYTRZYMAŁOŚĆ NA ZGINANIE:	120 N/mm2 (ISO 14125)
MODUŁ SPRĘŻYSTOŚCI:	10.000 N/mm2 (ISO 14125)
GĘSTOŚĆ	2,0 g/cm ³ (ISO 1172)
WSPÓŁCZYNNIK ROZSZERZALNOŚCI LINIOWEJ:	1,5 - 2,0 x 10 ⁻⁵ 1/K
ŻAROODPORNOŚĆ:	Działanie: długotrwałe temp.100°C , krótkotrwałe (do 110 min.) do temp. 240°C
MROZOODPORNOŚĆ:	-35 °C
GŁĘBOKOŚĆ WNIKANIA WODY	0 mm
NASIAKLIWOŚĆ:	<0,1% (ISO R178)
STRUKTURA MATERIAŁU	Bez kapilar

Ochrona krawędzi kanału

- / MEARIN PLUS - krawędź z kompozytu
- / MEARIN EXPERT- krawędź ze stali ocynkowanej

Ruszty przykrywające korpus kanału

- / Ze stali ocynkowanej ogniowo
- / Ze stali nierdzewnej
- / Z żeliwa sferoidalnego

Materiały substratów

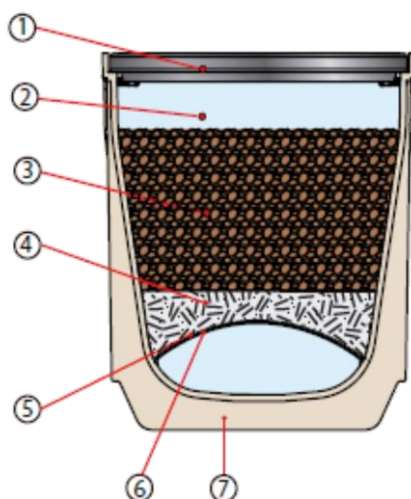
- / Enregis-Biocalith RCS
- / Enregis-Biocalith K
- / Geowłóknina

Dystans

- / Ze stali nierdzewnej

Właściwości filtracyjne

- / Obszar: 15 m²/ na 1 mb kanału filtrującego (przy 100 l/s*ha)
- / Wydajność przesączania substratu 1 do 3 x 10E-3 m/s
- / Żywotność 15 do 25 lat



- 1 Ruszt przykrywający (opcjonalnie pokrywa)
- 2 Miejsce do retencji wody opadowej
- 3 Pierwsza warstwa substratu, oczyszczanie organiczne
- 4 Druga warstwa substratu, oczyszczanie z metali ciężkich
- 5 Geowłóknina zatrzymująca drobiny
- 6 Dystans zapewniający swobodny przepływ odcieku
- 7 Korpus kanału

** klasy D 400 nie stosować na drogach szybkiego ruchu i autostradach na przejazdach w poprzek i ukośnie do kierunku ruchu

MEACLEAN PRO system filtracyjny

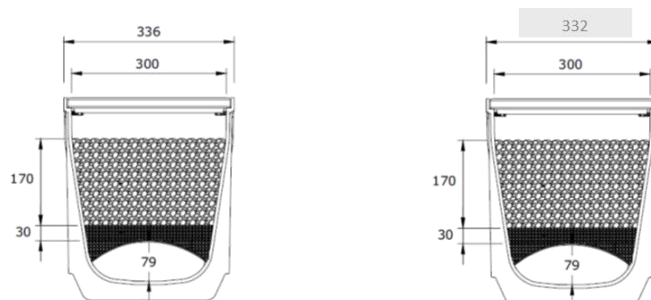
A 15, B 125, C 250, D 400**, E 600**

Szerokość wewnętrzna kanału 300

BUILDING SUCCESS

MEACLEAN PRO PLUS 300 I EXPERT 300 system filtracyjny

Komplet składający się z kanału odwodnienia liniowego, który jest wykonany z kompozytu poliestrowo szklanego oraz z wielostopniowego systemu filtracyjnego do oczyszczania wody opadowej. Szerokość kanału w świetle wynosi 300 mm, szerokość całkowita 332/336 mm (MEARIN Expert/MEARIN Plus). Do stosowania z wszystkimi przykryciami kanałów MEA 300 CLIPFIX. Do realizacji ciągów odwadniających ze spadkiem lustra wody. Klasa obciążenia od A 15 do E 600** zgodnie z PN-EN 1433. Obciążalność jak w opisie przy przestrzeganiu wskazówek montażowych MEA. Produkt posiada Ogólne Dopuszczenie Budowlane Z-84.2-16.



012140600

012140602

MEACLEAN PRO PLUS 300 system filtracyjny.

Korpus kanału o stałej wysokości. Klasa obciążenia D 400** zgodnie z normą PN-EN 1433.

Kompletny kanał długości 1 m pozwala na przyłączenie obszaru średnio o powierzchni 15 m²

Opis	Indeks	Długość [mm]	Wysokość [mm]	kg/szt.
MEACLEAN PRO PLUS 300.0 Kanał wypełniony warstwami substratów ENREGIS Biocalith MR-F1/K z dystansem ze stali nierdzewnej. Konfekcjonowany 1 m kanału, z dopuszczeniem DIBT ^{6) 14)}	012140600	1000	397	92,20

MEACLEAN PRO EXPERT 300 system filtracyjny.

Korpus kanału o stałej wysokości. Klasa obciążenia E 600** zgodnie z normą PN-EN 1433.

Kompletny kanał długości 1 m pozwala na przyłączenie obszaru średnio o powierzchni 15 m²

Opis	Indeks	Długość [mm]	Wysokość [mm]	kg/szt.
MEACLEAN PRO EXPERT 300.0 Kanał wypełniony warstwami substratów ENREGIS Biocalith MR-F1/K z dystansem ze stali nierdzewnej. Konfekcjonowany 1 m kanału, z dopuszczeniem DIBT ^{6) 14)}	012140602	1000	397	94,12

** klasy D 400 nie stosować na drogach szybkiego ruchu i autostradach na przejazdach w poprzek i ukośnie do kierunku ruchu
 6) umożliwia podłączenie odpływu pionowego Ø 200 mm, ścianki zamykającej ze sztucernem lub skrzynki odpływowej.
 14) umożliwia wykonanie połączeń kanałów typu „L”, „T”, „X”.

MEACLEAN PRO system filtracyjny

A 15, B 125, C 250, D 400**, E 600**

Szerokość wewnętrzna kanału 300

BUILDING SUCCESS

MEACLEAN PRO SYSTEM FILTRACYJNY. KOMPONENTY

DO KANAŁÓW ODWADNIAJĄCYCH Z WIELOSTOPNIOWYM SYSTEMEM FILTRACJI

MEACLEAN PRO substraty ENREGIS

Opis	Indeks	Długość [mm]	Wysokość [mm]	[dm ³]
MEACLEAN PRO Substrat ENREGIS Biocalith MR-F1, do wypełnienia 1/3 mb ciągu odwodnienia. Potrzebne 3 worki na metr. Kanał MEACLEAN PRO wypełniamy substratem po zabudowaniu ciągu.	010140586	40	30	14,50
MEACLEAN PRO Biocalith K, do wypełnienia 1 mb ciągu odwodnienia. Potrzebny 1 worek na metr. Kanał MEACLEAN PRO wypełniamy substratem po zabudowaniu ciągu.	010140606	40	20	11,00

MEACLEAN PRO dystans ze stali nierdzewnej, konfekcjonowany z geowłókniną

Opis	Indeks	Długość [mm]	Wysokość [mm]	kg/szt.
MEACLEAN PRO dystans ze stali nierdzewnej, konfekcjonowany z geowłókniną	010140604	1000	120	0,90

MEACLEAN PRO przybory pomocnicze przy napełnianiu i wyrównywaniu substratów

Opis	Indeks	kg/szt.
MEA CLEAN PRO zestaw przyborów pomocniczych	010140608	3,40

** klasy D 400 nie stosować na drogach szybkiego ruchu i autostradach na przejazdach w poprzek i ukośnie do kierunku ruchu

MEACLEAN PRO system filtracyjny

A 15, B 125, C 250, D 400**, E 600**

Szerokość wewnętrzna kanału 300

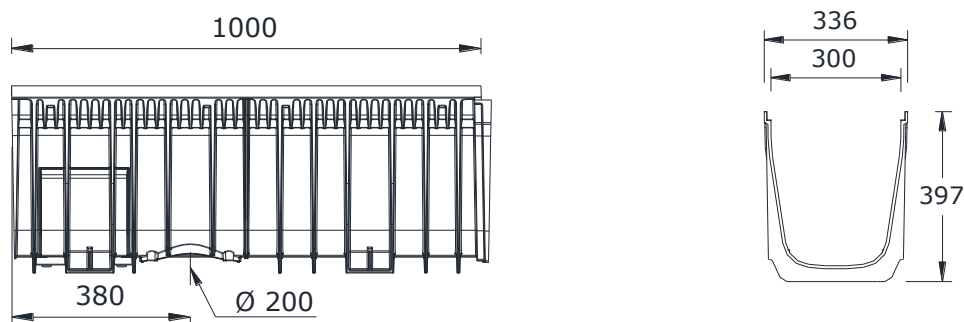
BUILDING SUCCESS

MEACLEAN PRO SYSTEM FILTRACYJNY. KOMPONENTY

DO KANAŁÓW ODWADNIAJĄCYCH Z WIELOSTOPNIOWYM SYSTEMEM FILTRACJI

MEACLEAN PRO korpusy kanałów MEARIN PLUS 300 I MEARIN EXPERT 300

Korpusy kanałów z kompozytu poliestrowo szklanego (UP-GF). Szerokość wewnętrzna 300mm, szerokość całkowita 332/336mm (MEARIN Expert/MEARIN Plus). Do stosowania z wszystkimi przykryciami kanałów MEA 300 CLIPFIX. Do realizacji ciągów odwadniających ze spadkiem lustra wody. Klasa obciążenia od A 15 do E 600** zgodnie z PN-EN 1433. Obciążalność jak w opisie przy przestrzeganiu wskazówek montażowych MEA.



012140400

MEARIN PLUS 300

Korpus kanału o stałej wysokości. Klasa obciążenia od A 15 do D 400** zgodnie z PN-EN 1433

Opis	Indeks	Długość [mm]	Wysokość [mm]	kg/szt.
MEARIN PLUS 300.0 kanał ⁶⁾ 14)	012140400	1000	397	10,00

MEARIN EXPERT 300

Korpus kanału o stałej wysokości. Klasa obciążenia od A 15 do E 600** zgodnie z PN-EN 1433

Opis	Indeks	Długość [mm]	Wysokość [mm]	kg/szt.
MEARIN EXPERT 300.0 kanał ⁶⁾ 14)	012140406	1000	397	11,80

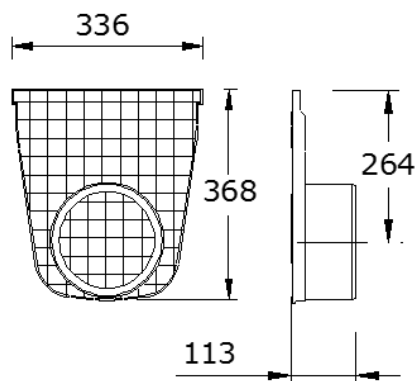
** klasy D 400 nie stosować na drogach szybkiego ruchu i autostradach na przejazdach w poprzek i ukośnie do kierunku ruchu

6) umożliwia podłączenie odpływu pionowego \varnothing 200 mm, ścianki zamykającej ze sztucernem lub skrzynki odpływowej.

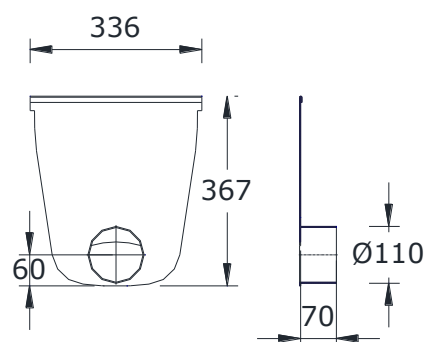
14) umożliwia wykonanie połączeń kanałów typu „L”, „T”, „X”.

MEACLEAN PRO SYSTEM FILTRACYJNY. KOMPONENTY

DO KANAŁÓW ODWADNIAJĄCYCH Z WIELOSTOPNIOWYM SYSTEMEM FILTRACJI



010140424



010140576

MEARIN PLUS 300 i MEARIN EXPERT 300. Ścianki zamykające

Opis	Materiał	Indeks	kg/szt.
MEARIN Plus/Expert 300 SE ścianka pełna zamykająca początek/koniec	PP	010140424	0,69
MEA CLEAN PRO Plus/Expert 300 ścianka zamykająca koniec ciągu ze sztucercem odpływowym Ø 110mm	Stal nierdzewna	010140576	2,00

** klasy D 400 nie stosować na drogach szybkiego ruchu i autostradach na przejazdach w poprzek i ukośnie do kierunku ruchu

Niniejsze wydanie karty technicznej obowiązuje od grudnia 2022 roku i do wydania uaktualnionej wersji zastępuje wcześniejsze publikacje. Aktualna wersja jest dostępna do pobrania na stronie www.mea-group.com.

MEA Polska Sp. o.o.
ul. Wincentego Rzymowskiego 31
PL-02-697 Warszawa
Tel.: +48 22 717 71 11
E-Mail: info-pl@mea-group.com
www.mea-group.com/pl