

# MEA 200 STANDARD Ruszty przykrywające z 4-pkt. mocowaniem śrubowym

A 15, B 125, C 250, D 400\*\*, E 600\*\*, F 900\*\*

Szerokość wewnętrzna 200



BUILDING SUCCESS

## OBSZAR STOSOWANIA

Ruszty przykrywające do kanałów odwodnienia liniowego MEA jako element odwodnienia liniowego powierzchni służący do przejścia wody opadowej z przylegających obszarów celem jej transportu i magazynowania.

## WYKONANIE

Materiał

/ Żeliwo EN-GJS

Wzór

/ ruszt mostkowy

## AKCESORIA

/ zabezpieczenia rusztu

\*\* nie stosować do odwadniania w poprzek kierunku ruchu na drogach ekspresowych i autostradach.

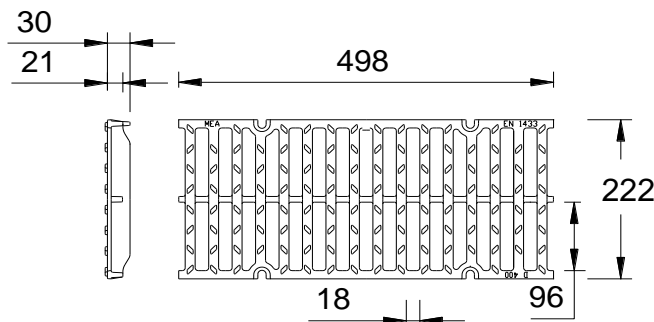
# MEA 200 STANDARD Ruszty przykrywające z 4-pkt. mocowaniem śrubowym

A 15, B 125, C 250, D 400\*\*, E 600\*\*, F 900\*\*

Szerokość wewnętrzna 200

## MEA 200 STANDARD, RUSZTY PRZYKRYWAJĄCE Z 4-PUNKTOWYM MOCOWANIEM ŚRUBOWYM

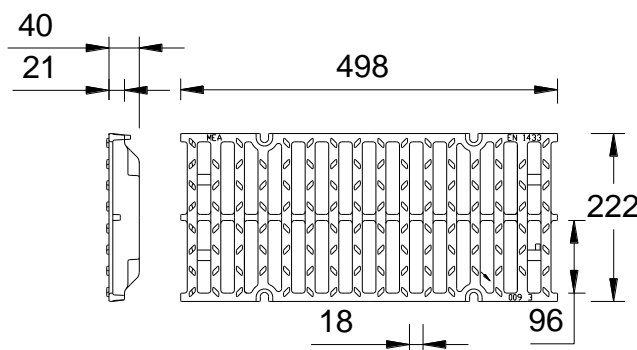
Ruszty z 4-krotnym mocowaniem śrubowym do stosowania z kanałami i skrzynkami odpływowymi systemu odwodnienia liniowego **MEADRAIN EN 2000** i **MEADRAIN ENF 2000**. Zabezpieczenia rusztu są dostępne osobno. Szerokość budowlana rusztu 222 mm.



010154236

## MEA 200 STANDARD, ruszt mostkowy 18/96, klasa D400\*\* według PN-EN 1433 4-PUNKTOWE MOCOWANIE ŚRUBOWE

Opis	Indeks	Materiał	Pow. wlotu cm <sup>2</sup> /m	długość [mm]	Waga [kg]
MEA 200 STANDARD ruszt mostkowy-D-żeliwo-0,5 m 18/96 śrubowany	010154236	Żeliwo EN-GJS	962	500	7,20



010154124

## MEA 200 STANDARD, ruszt mostkowy 18/96, klasa E600\*\* według PN-EN 1433 4-PUNKTOWE MOCOWANIE ŚRUBOWE

Opis	Indeks	Materiał	Pow. wlotu cm <sup>2</sup> /m	długość [mm]	Waga [kg]
MEA 200 STANDARD ruszt mostkowy-E-żeliwo-0,5 m 18/96 śrubowany	010154124	Żeliwo EN-GJS	962	500	8,60

\*\* nie stosować do odwadniania w poprzek kierunku ruchu na drogach ekspresowych i autostradach.

\*\*\*\* Zewnętrzna powłoka na elementach żeliwnych ma tylko czasową i kosmetyczną funkcję. Żeliwo dzięki powierzchniowej oksydacji jest praktycznie niewrażliwe na wpływ środowiska (np. sól odładzająca). Powierzchniowe rdzewienie nie jest wadą produktu. Brak zabezpieczenia powierzchni jest zgodny z obowiązującymi normami.

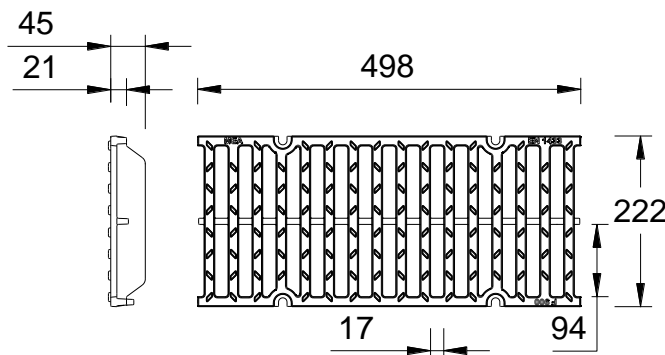
# MEA 200 STANDARD Ruszty przykrywające z 4-pkt. mocowaniem śrubowym

A 15, B 125, C 250, D 400\*\*, E 600\*\*, F 900\*\*

Szerokość wewnętrzna 200

## MEA 200 STANDARD, RUSZTY PRZYKRYWAJĄCE Z 4-PUNKTOWYM MOCOWANIEM ŚRUBOWYM

Ruszty z 4-krotnym mocowaniem śrubowym do stosowania z kanałami i skrzynkami odpływowymi systemu odwodnienia liniowego **MEADRAIN EN 2000** i **MEADRAIN ENF 2000**. Zabezpieczenia rusztu są dostępne osobno. Szerokość budowlana rusztu 222 mm.



010154237

## MEA 200 STANDARD, ruszt mostkowy 17/94, klasa F900\*\* według PN-EN 1433 4-PUNKTOWE MOCOWANIE ŚRUBOWE

Opis	Indeks	Materiał	Pow. wlotu cm <sup>2</sup> /m	długość [mm]	Waga [kg]
MEA 200 STANDARD ruszt mostkowy-żeliwo-F-0,5 m 17/94 śrubowany	010154237	Żeliwo EN-GJS	960	500	11,60

## ŚRUBY ZABEZPIEZAJĄCE RUSZT

Opis	Indeks	Materiał	Waga [kg]
Zabezpieczenie rusztu do wszystkich szerokości, konieczne 4 sztuki na ruszt Moment dokręcenia śruby 20 NM	010153096	Czarne, Stal ocynkowana	0,02
Zabezpieczenie rusztu do wszystkich szerokości, konieczne 4 sztuki na ruszt Moment dokręcenia śruby 20 NM	010153098	Stal nierdzewna	0,02

\*\* nie stosować do odwadniania w poprzek kierunku ruchu na drogach ekspresowych i autostradach.

\*\*\*\* Zewnętrzna powłoka na elementach żeliwnych ma tylko czasową i kosmetyczną funkcję. Żeliwo dzięki powierzchniowej oksydacji jest praktycznie niewrażliwe na wpływ środowiska (np. sól odładzająca). Powierzchniowe rdzewienie nie jest wadą produktu. Brak zabezpieczenia powierzchni jest zgodny z obowiązującymi normami.

Niniejsze wydanie karty technicznej obowiązuje od grudnia 2022 roku i do wydania uaktualnionej wersji zastępuje wcześniejsze publikacje.

Aktualna wersja jest dostępna do pobrania na stronie [www.mea-group.com](http://www.mea-group.com).

MEA Polska Sp. z o.o.  
ul. Wincentego Rzymowskiego 31  
PL-02-697 Warszawa  
Tel.: +48 (22) 717 71 11  
E-Mail: [info-pl@mea-group.com](mailto:info-pl@mea-group.com)  
[www.mea-group.com/pl](http://www.mea-group.com/pl)

PL-TD-201001-MEA EN 200 Ruszty przykrywające 4-pkt.śrubowane - AM