



ZAKRES STOSOWANIA

Ruszty przykrywające kanały odwodnienia liniowego MEA jako element odwodnienia liniowego powierzchni służący do przejścia wody opadowej z przylegających obszarów celem jej transportu i magazynowania.

WERSJE WYKONANIA

Materiał

/ Żeliwo

Wzór

/ Ruszt mostkowy

/ Ruszt kratowy żeliwny WAVE

/ Ruszt żeliwny o prętach podłużnych ADA

/ Pokrywa pełna

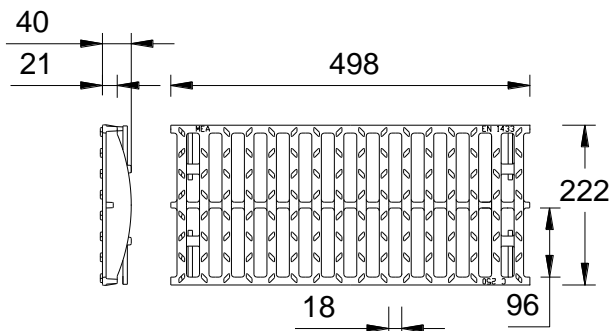
AKCESORIA

/ Hak do rusztów

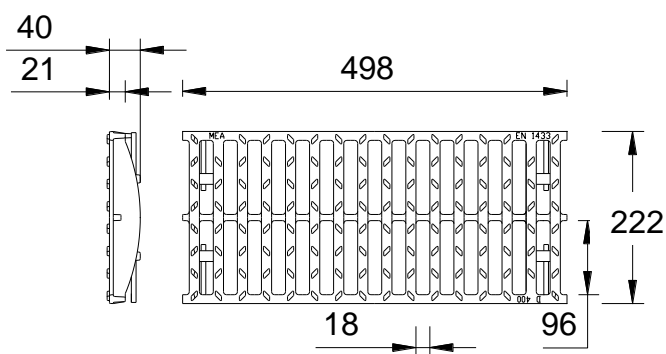
** nie stosować do odwadniania w poprzek kierunku ruchu na drogach ekspresowych i autostradach.

MEA 200 PROFIX RUSZTY PRZYKRYWAJĄCE

Z bezśrubowym, zatrzaskowym mocowaniem rusztu PROFIX. Do stosowania z kanałami **MEADRAIN EN(F) 2000**. Do kanałów i skrzynek odpływowych. Szerokość budowlana rusztu 222 mm.

**MEA 200 PROFIX, RUSZT MOSTKOWY 18/96, KLASA OBC. C250 ZGODNIE Z PN-EN 1433**

Opis	Indeks	Materiał	Długość [mm]	Pow. wlotu [cm ² /m]	Waga [kg/szt.]
MEA 200 PROFIX ruszt mostkowy-C-żeliwo-0,5 m 18/96 PX	010153561	Żeliwo EN-GJS	500	1077	6,8

**MEA 200 PROFIX, RUSZT MOSTKOWY 18/96, KLASA OBC. D400 ZGODNIE Z PN-EN 1433**

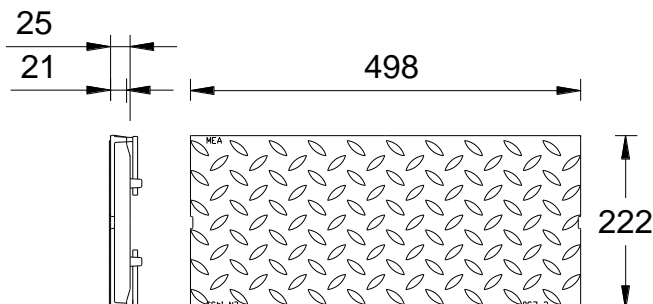
Opis	Indeks	Materiał	Długość [mm]	Pow. wlotu [cm ² /m]	Waga [kg/szt.]
MEA 200 PROFIX ruszt mostkowy-D-żeliwo-0,5 m 18/96 PX	010153563	Żeliwo EN-GJS	500	1077	7,70

** nie stosować do odwadniania w poprzek kierunku ruchu na drogach ekspresowych i autostradach.

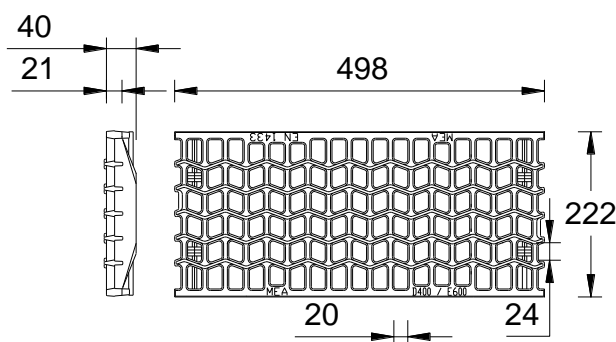
**** Zewnętrzna powłoka na elementach żeliwnych ma tylko czasową i kosmetyczną funkcję. Żeliwo dzięki powierzchniowej oksydacji jest praktycznie niewrażliwe na wpływ środowiska (np. sól odładzająca). Powierzchniowe rdzewienie nie jest wadą produktu. Brak zabezpieczenia powierzchni jest zgodny z obowiązującymi normami.

MEA 200 PROFIX RUSZTY PRZYKRYWAJĄCE

Z bezśrubowym, zatraskowym mocowaniem rusztu PROFIX. Do stosowania z kanałami **MEADRAIN EN(F) 2000**. Do kanałów i skrzynek odpływowych. Szerokość budowlana rusztu 222 mm.

**MEA 200 PROFIX, POKRYWA PEŁNA, KLASA OBC. D400 ZGODNIE Z PN-EN 1433**

Opis	Indeks	Materiał	Długość [mm]	Pow. wlotu [cm ² /m]	Waga [kg/szt.]
MEA 200 PROFIX pokrywa pełna-D-żeliwo-0,5 m PX	010153567	Żeliwo EN-GJS	500	-	9,65

**MEA 200 PROFIX, RUSZT KRATOWY WAVE, KLASA OBC. E600** ZGODNIE Z PN-EN 1433**

Opis	Indeks	Materiał	Długość [mm]	Pow. wlotu [cm ² /m]	Waga [kg/szt.]
MEA 200 PROFIX ruszt kratowy WAVE-E-żeliwo-0,5 m PX	010153565	Żeliwo EN-GJS	500	1004	10,20

** nie stosować do odwadniania w poprzek kierunku ruchu na drogach ekspresowych i autostradach.

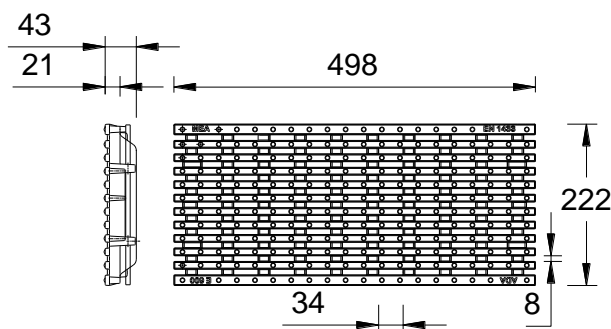
**** Zewnętrzna powłoka na elementach żeliwnych ma tylko czasową i kosmetyczną funkcję. Żeliwo dzięki powierzchniowej oksydacji jest praktycznie niewrażliwe na wpływ środowiska (np. sól odładzająca). Powierzchniowe rdzewienie nie jest wadą produktu. Brak zabezpieczenia powierzchni jest zgodny z obowiązującymi normami.

MEA 200 PROFIX RUSZTY PRZYKRYWAJĄCE

Z bezśrubowym, zatrzaskowym mocowaniem rusztu PROFIX. Do stosowania z kanałami **MEADRAIN EN(F) 2000**. Do kanałów i skrzynek odpływowych. Szerokość budowlana rusztu 222 mm.

MEA 200 PROFIX, RUSZT MOSTKOWY 18/96, KLASA OBC. E600 ZGODNIE Z PN-EN 1433**

Opis	Indeks	Materiał	Długość [mm]	Pow. wlotu [cm ² /m]	Waga [kg/szt.]
MEA EN 200 ruszt mostkowy-E-żeliwo-0,5 m 18/96 PX	010154126	Żeliwo EN-GJS	500	1077	8,60

**MEA 150 PROFIX, RUSZT O PRĘTACH PODŁUŻNYCH ADA, KLASA OBC. E600** ZGODNIE Z PN-EN 1433**

Opis	Indeks	Materiał	Długość [mm]	Pow. wlotu [cm ² /m]	Waga [kg/szt.]
MEA 200 PROFIX ruszt ADA-E-żeliwo-0,5 m PX ²⁰⁾	010152549	Żeliwo EN-GJS	500	680	10,20

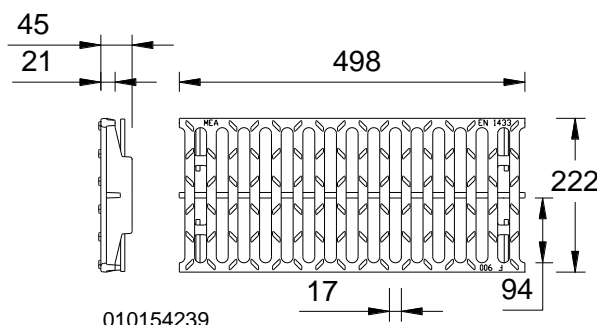
** nie stosować do odwadniania w poprzek kierunku ruchu na drogach ekspresowych i autostradach.

**** Zewnętrzna powłoka na elementach żeliwnych ma tylko czasową i kosmetyczną funkcję. Żeliwo dzięki powierzchniowej oksydacji jest praktycznie niewrażliwe na wpływ środowiska (np. sól odładzająca). Powierzchniowe rdzewienie nie jest wadą produktu. Brak zabezpieczenia powierzchni jest zgodny z obowiązującymi normami..

20) Ruszt odpowiada wymaganiom ADA (American Disabilities Act). Idealny do stosowania w obszarach ruchu wózków dla niepełnosprawnych, ruchu pieszego oraz rowerowego. Szerokość szczeliny w poprzek kierunku przejazdu poniżej 13 mm, a jej długość poniżej 40 mm. Rowkowanie powierzchniowe rusztu żeliwnego poniżej 3 mm

MEA 200 PROFIX RUSZTY PRZYKRYWAJĄCE

Z bezśrubowym, zatrzaskowym mocowaniem rusztu PROFIX. Do stosowania z kanałami **MEADRAIN EN(F) 2000**. Do kanałów i skrzynek odpływowych. Szerokość budowlana rusztu 222 mm.

**MEA 200 PROFIX, RUSZT MOSTKOWY 17/94, KLASA OBC. F900** ZGODNIE Z PN-EN 1433**

Opis	Indeks	Materiał	Długość [mm]	Pow. wlotu [cm ² /m]	Waga [kg/szt.]
MEA 200 PROFIX ruszt mostkowy-F-żeliwo-0,5 m 17/94 PX	010154239	Żeliwo EN-GJS	500	1016	12,30

HAK DO DEMONTAŻU RUSZTÓW

Opis	Indeks	Materiał	Waga [kg/szt.]
Hak do demontażu rusztów	010152115	stal ocynkowana	1,00

** nie stosować do odwadniania w poprzek kierunku ruchu na drogach ekspresowych i autostradach.

**** Zewnętrzna powłoka na elementach żeliwnych ma tylko czasową i kosmetyczną funkcję. Żeliwo dzięki powierzchniowej oksydacji jest praktycznie niewrażliwe na wpływ środowiska (np. sól odładzająca). Powierzchniowe rdzewienie nie jest wadą produktu. Brak zabezpieczenia powierzchni jest zgodny z obowiązującymi normami.

²⁰⁾ Ruszt odpowiada wymaganiom ADA (American Disabilities Act). Idealny do stosowania w obszarach ruchu wózków dla niepełnosprawnych, ruchu pieszego oraz rowerowego. Szerokość szczeliny w poprzek kierunku przejazdu poniżej 13 mm, a jej długość poniżej 40 mm. Rowkowanie powierzchniowe rusztu żeliwnego poniżej 3 mm

Niniejsze wydanie karty technicznej obowiązuje od grudnia 2022 roku i do wydania uaktualnionej wersji zastępuje wcześniejsze publikacje. Aktualna wersja jest dostępna do pobrania na stronie www.mea-group.com.

MEA Polska Sp. z o.o.
ul. Wincentego Rzymowskiego 31
PL-02-697 Warszawa
Tel.: +48 (22) 717 71 11
E-Mail: info-pl@mea-group.com
www.mea-group.com