

# MEA 150 STANDARD Ruszty przykrywające z 4-pkt. mocowaniem śrubowym

A 15, B 125, C 250, D 400\*\*, E 600\*\*, F 900\*\*

Szerokość wewnętrzna 150



BUILDING SUCCESS

## OBSZAR STOSOWANIA

Ruszty przykrywające do kanałów odwodnienia liniowego MEA jako element odwodnienia liniowego powierzchni służący do przejścia wody opadowej z przylegających obszarów celem jej transportu i magazynowania.

## WYKONANIE

Materiał

/ żeliwo

Wzór

/ ruszt mostkowy

## AKCESORIA

/ zabezpieczenia rusztu

\*\* nie stosować do odwadniania w poprzek kierunku ruchu na drogach ekspresowych i autostradach.

# MEA 150 STANDARD Ruszty przykrywające z 4-pkt. mocowaniem śrubowym

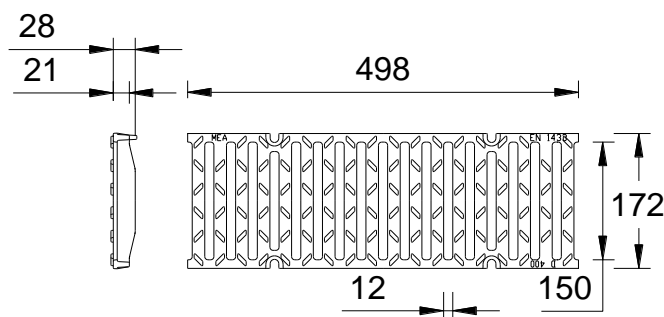
A 15, B 125, C 250, D 400\*\*, E 600\*\*, F 900\*\*

Szerokość wewnętrzna 150

BUILDING SUCCESS

## MEA 150 STANDARD, RUSZTY PRZYKRYWAJĄCE Z 4-PUNKTOWYM MOCOWANIEM ŚRUBOWYM

Ruszty z 4-krotnym mocowaniem śrubowym do stosowania z kanałami i skrzynkami odpływowymi systemu odwodnienia liniowego **MEADRAIN EN 1500** i **MEADRAIN ENF 1500**. Zabezpieczenia rusztu są dostępne osobno. Szerokość budowlana rusztu 172 mm.

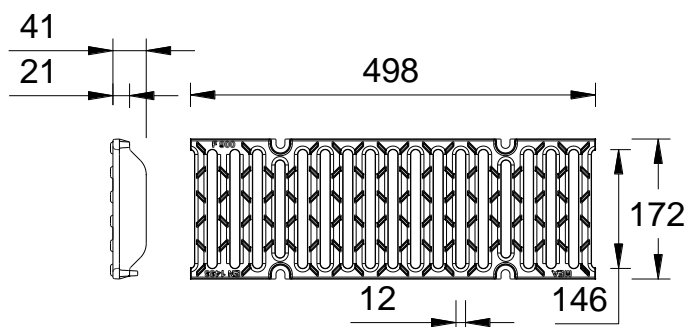


010151173

## MEA 150 STANDARD, ruszt mostkowy 12/150, klasa D400\*\* według PN-EN 1433

### 4-PUNKTOWE MOCOWANIE ŚRUBOWE

Opis	Indeks	Materiał	Pow. wlotu cm <sup>2</sup> /m	długość [mm]	Waga [kg]
MEA EN 150 ruszt mostkowy-D-żeliwo-0,5 m 12/150 śrubowany	010151173	Żeliwo EN-GJS	630	500	6,20



010151169

## MEA 150 STANDARD, ruszt mostkowy 12/134, klasa F900\*\* według PN-EN 1433

### 4-PUNKTOWE MOCOWANIE ŚRUBOWE

Opis	Indeks	Materiał	Pow. wlotu-Ø cm <sup>2</sup> /m	długość [mm]	Waga [kg]
MEA EN 150 ruszt mostkowy-F-żeliwo-0,5 m 12/134 śrubowany	010151169	Żeliwo EN-GJS	523	500	8,00

\*\* nie stosować do odwadniania w poprzek kierunku ruchu na drogach ekspresowych i autostradach.

# MEA 150 STANDARD Ruszty przykrywające z 4-pkt. mocowaniem śrubowym

A 15, B 125, C 250, D 400\*\*, E 600\*\*, F 900\*\*

Szerokość wewnętrzna 150



BUILDING SUCCESS

## ZABEZPIECZENIE RUSZTU - ŚRUBY

Opis	Indeks	Materiał	Waga [kg]
Zabezpieczenie rusztu do wszystkich szerokości, konieczne 4 sztuki na ruszt Moment dokręcenia śruby 20 NM	010153096	Czarne, Stal ocynkowana	0,02
Zabezpieczenie rusztu do wszystkich szerokości, konieczne 4 sztuki na ruszt Moment dokręcenia śruby 20 NM	010153098	Stal nierdzewna	0,02

Zewnętrzna powłoka na elementach żeliwnych ma tylko czasową i kosmetyczną funkcję. Żeliwo dzięki powierzchniowej oksydacji jest praktycznie niewrażliwe na wpływ środowiska (np. sól odladzająca). Powierzchniowe rdzewienie nie jest wadą produktu. Brak zabezpieczenia powierzchni jest zgodny z obowiązującymi normami.

\*\* nie stosować do odwadniania w poprzek kierunku ruchu na drogach ekspresowych i autostradach.

Niniejsze wydanie karty technicznej obowiązuje od grudnia 2022 roku i do wydania uaktualnionej wersji zastępuje wcześniejsze publikacje. Aktualna wersja jest dostępna do pobrania na stronie [www.mea-group.com](http://www.mea-group.com).

MEA Polska Sp. z o.o.  
ul. Wincentego Rzymowskiego 31  
PL-02-697 Warszawa  
Tel.: +48 (22) 717 71 11  
E-Mail: [info-pl@mea-group.com](mailto:info-pl@mea-group.com)  
[www.mea-group.com/pl](http://www.mea-group.com/pl)