

ZAKRES STOSOWANIA

Ruszty przykrywające kanały odwodnienia liniowego MEA jako element odwodnienia liniowego powierzchni służący do przejścia wody opadowej z przylegających obszarów celem jej transportu i magazynowania.

WERSJE WYKONANIA

Materiał

/ Żeliwo

Wzór

/ Ruszt mostkowy

/ Ruszt kratowy żeliwny WAVE

/ Ruszt żeliwny o prętach podłużnych ADA

/ Pokrywa pełna

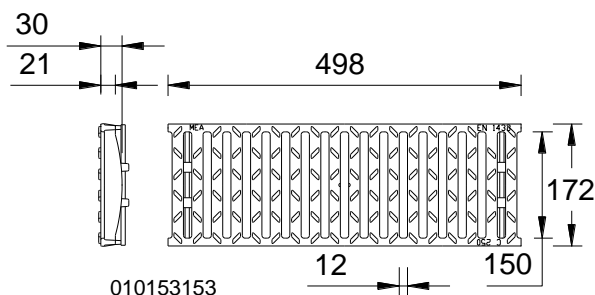
AKCESORIA

/ Hak do rusztów

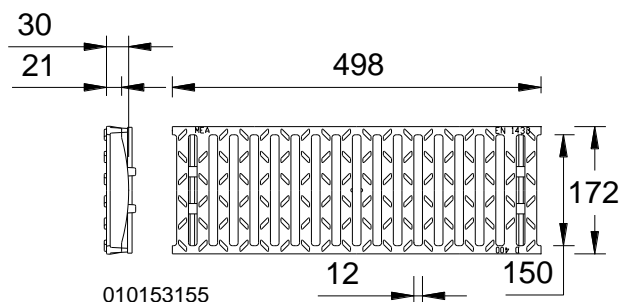
** nie stosować do odwadniania w poprzek kierunku ruchu na drogach ekspresowych i autostradach.

MEA 150 PROFIX RUSZTY PRZYKRYWAJĄCE

Z bezśrubowym, zatrzaskowym mocowaniem rusztu PROFIX. Do stosowania z kanałami **MEADRAIN EN 1500**. Do kanałów i skrzynek odpływowych. Całkowita szerokość rusztu 172 mm.

**MEA 150 PROFIX, RUSZT MOSTKOWY 12/147, KLASA OBC. C250 ZGODNIE Z PN-EN 1433**

Opis	Indeks	Materiał	Długość [mm]	Pow. wlotu [cm ² /m]	Waga [kg/szt.]
MEA 150 PROFIX ruszt mostkowy-żeliwo-C-0,5 m 12/147 PX	010153153	Żeliwo EN-GJS	500	626	5,70

**MEA 150 PROFIX, RUSZT MOSTKOWY 12/147, KLASA OBC. D400** ZGODNIE Z PN-EN 1433**

Opis	Indeks	Materiał	Długość [mm]	Pow. wlotu [cm ² /m]	Waga [kg/szt.]
MEA 150 PROFIX ruszt mostkowy-żeliwo-D-0,5 m 12/147 PX	010153155	Żeliwo EN-GJS	500	626	6,50

** nie stosować do odwadniania w poprzek kierunku ruchu na drogach ekspresowych i autostradach.

MEA 150 PROFIX RUSZTY PRZYKRYWAJĄCE

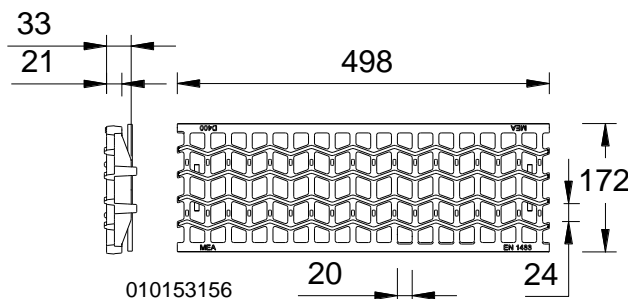
A 15, B 125, C 250, D 400**, E 600**, F 900**

Szerokość wewnętrzna 150

BUILDING SUCCESS

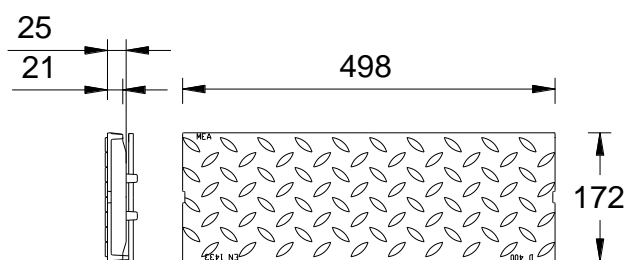
MEA 150 PROFIX RUSZTY PRZYKRYWAJĄCE

Z bezśrubowym, zatrzaskowym mocowaniem rusztu PROFIX. Do stosowania z kanałami **MEADRAIN EN 1500**. Do kanałów i skrzynek odpływowych. Całkowita szerokość rusztu 172 mm.



MEA 150 PROFIX, RUSZT KRATOWY WAVE, KLASA OBC. D400** ZGODNIE Z PN-EN 1433

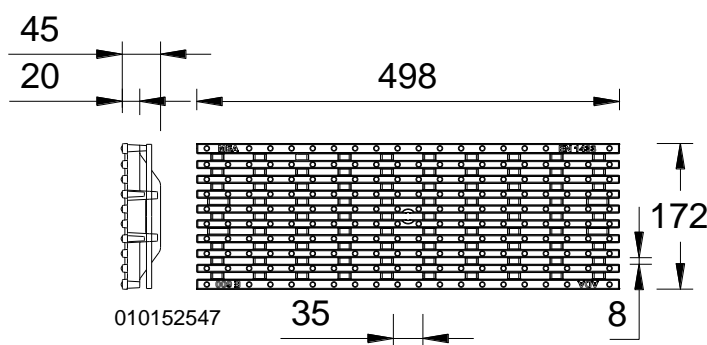
Opis	Indeks	Materiał	Długość [mm]	Pow. wlotu [cm ² /m]	Waga [kg/szt.]
MEA 150 PROFIX ruszt kratowy WAVE-żeliwo-D-0,5 m PX	010153156	Żeliwo EN-GJS	500	770	6,65



010153157

MEA 150 PROFIX, POKRYWA PEŁNA, KLASA OBC. D400** ZGODNIE Z PN-EN 1433

Opis	Indeks	Materiał	Długość [mm]	Pow. wlotu [cm ² /m]	Waga [kg/szt.]
MEA 150 PROFIX pokrywa pełna-żeliwo-D-0,5 m PX	010153157	Żeliwo EN-GJS	500	-	8,10



MEA 150 PROFIX, RUSZT O PRĘTACH PODŁUŻNYCH ADA, KLASA OBC. E600** ZGODNIE Z PN-EN 1433

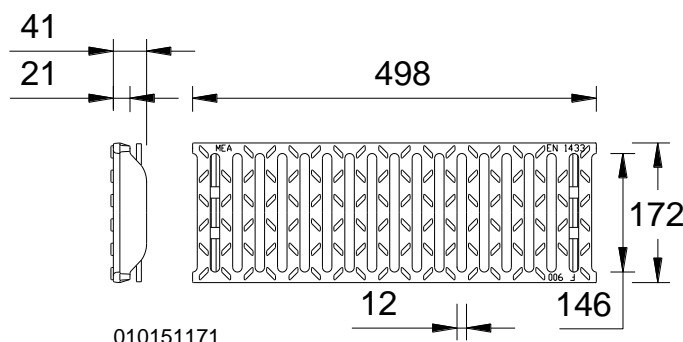
Opis	Indeks	Materiał	Długość [mm]	Pow. wlotu [cm ² /m]	Waga [kg/szt.]
MEA 150 PROFIX ruszt ADA-żeliwo-E-0,5 m 35/7,7 PX ²⁰⁾	010152547	Żeliwo EN-GJS	500	560	7,45

²⁰⁾ Ruszt odpowiada wymaganiom ADA (American Disabilities Act). Idealny do stosowania w obszarach ruchu wózków dla niepełnosprawnych, ruchu pieszego oraz rowerowego. Szerokość szczeliny w poprzek kierunku przejazdu poniżej 13 mm, a jej długość poniżej 40 mm. Rowkowanie powierzchniowe rusztu żeliwnego poniżej 3 mm

MEA EN 150 PROFIX RUSZTY PRZYKRYWAJĄCE

Z bezśrubowym zabezpieczeniem rusztu PROFIX. Do stosowania z kanałami serii **MEADRAIN EN 1500**.

Do kanałów i skrzynek odpływowych. Szerokość budowlana rusztu 172 mm.

**MEA 150 PROFIX, RUSZT MOSTKOWY 12/147, KLASA OBC. F900** ZGODNIE Z PN-EN 1433**

Opis	Indeks	Materiał	Długość [mm]	Pow. wlotu [cm ² /m]	Waga [kg/szt.]
MEA 150 PROFIX ruszt mostkowy-żeliwo-F-0,5 m 12/146 PX	010151171	Żeliwo EN-GJS	500	614	8,80

Zewnętrzna powłoka na elementach żeliwnych ma tylko czasową i kosmetyczną funkcję. Żeliwo dzięki powierzchniowej oksydacji jest praktycznie niewrażliwe na wpływ środowiska (np. sól odładzającą). Powierzchniowe rdzewienie nie jest wadą produktu. Brak zabezpieczenia powierzchni jest zgodny z obowiązującymi normami.

HAK DO DEMONTAŻU RUSZTÓW

Opis	Indeks	Materiał	Waga [kg/szt.]
Hak do demontażu rusztów	010152115	stal ocynkowana	1,00

Niniejsze wydanie karty technicznej obowiązuje od grudnia 2022 roku i do wydania uaktualnionej wersji zastępuje wcześniejsze publikacje. Aktualna wersja jest dostępna do pobrania na stronie www.mea-group.com.

** nie stosować do odwadniania w poprzek kierunku ruchu na drogach ekspresowych i autostradach.

MEA Polska Sp. z o.o.
ul. Wincentego Rzymowskiego 31
PL-02-697 Warszawa
Tel.: +48 (22) 717 71 11
E-Mail: info-pl@mea-group.com
www.mea-group.com