

MEA 100 PROFIX RUSZTY PRZYKRYWAJĄCE

A 15, B 125, C 250, D 400**, E 600**, F 900**

Szerokość wewnętrzna 100



BUILDING SUCCESS

OBSZAR STOSOWANIA

Ruszty przykrywające do kanałów odwodnienia liniowego MEA jako element odwodnienia liniowego powierzchni służący do przejścia wody opadowej z przylegających obszarów celem jej transportu i magazynowania.

WYKONANIE

Materiał

/ żeliwo

Wzór

/ ruszt mostkowy wzór HEELGUARD

/ ruszt mostkowy

/ ruszt kratowy WAVE

/ ruszt wzór MOVE

/ ruszt o prętach podłużnych ADA

AKCESORIA

/ Haki do demontażu rusztów

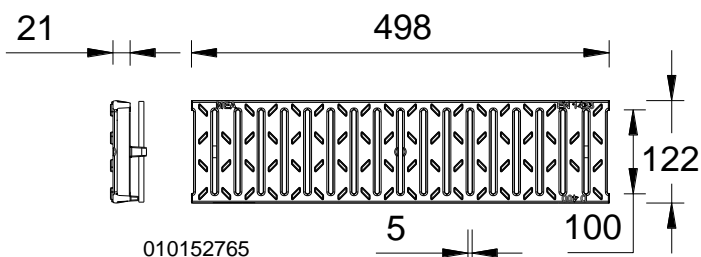
MEA 100 PROFIX RUSZTY PRZYKRYWAJĄCE

A 15, B 125, C 250, D 400**, E 600**, F 900**

Szerokość wewnętrzna 100

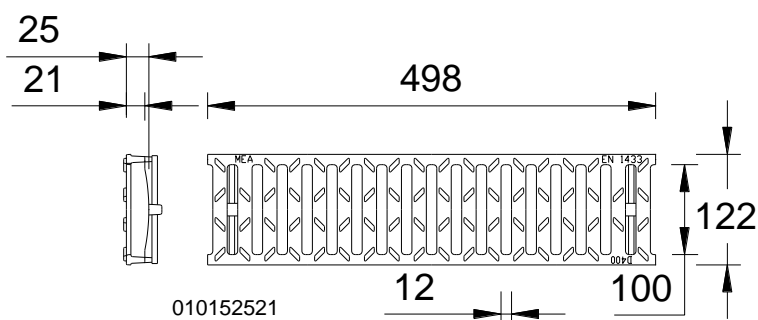
MEA 100 PROFIX, RUSZTY PRZYKRYWAJĄCE

Z bezśrubowym, zatrzaskowym mocowaniem rusztu PROFIX. Do stosowania z systemem **MEADRAIN EN 1000**. Do kanałów i do skrzynek odpływowych. Całkowita szerokość rusztów 122 mm.



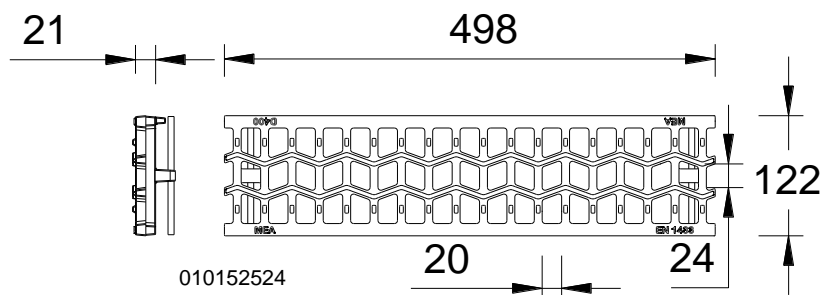
MEA 100 PROFIX, RUSZT MOSTKOWY 5/100 HEELGUARD, KLASA OBC. D400 ZGODNIE Z PN-EN 1433

Opis	Indeks	Materiał	Długość [mm]	Pow. wlotu [cm ² /m]	Waga [kg/szt.]
MEA 100 PROFIX ruszt mostkowy-D-żeliwo-0,5m 5/100 heelguard	010152765	Żeliwo EN-GJS	500	186	4,00



MEA 100 PROFIX, RUSZT MOSTKOWY 12/100, KLASA OBC. D400 ZGODNIE Z PN-EN 1433

Opis	Indeks	Materiał	Długość [mm]	Pow. wlotu [cm ² /m]	Waga [kg/szt.]
MEA 100 PROFIX ruszt mostkowy-D-żeliwo-0,5m 12/100	010152521	Żeliwo EN-GJS	500	400	3,82



MEA 100 PROFIX, RUSZT KRATOWY WAVE, KLASA OBC. D400 ZGODNIE Z PN-EN 1433

Opis	Indeks	Materiał	Długość [mm]	Pow. wlotu [cm ² /m]	Waga [kg/szt.]
MEA 100 PROFIX ruszt kratowy WAVE-D-żeliwo-0,5m	010152524	Żeliwo EN-GJS	500	546	3,75

MEA 100 PROFIX RUSZTY PRZYKRYWAJĄCE

A 15, B 125, C 250, D 400**, E 600**, F 900**

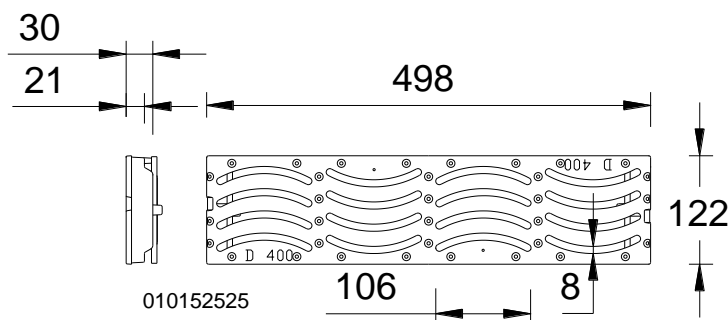
Szerokość wewnętrzna 100



BUILDING SUCCESS

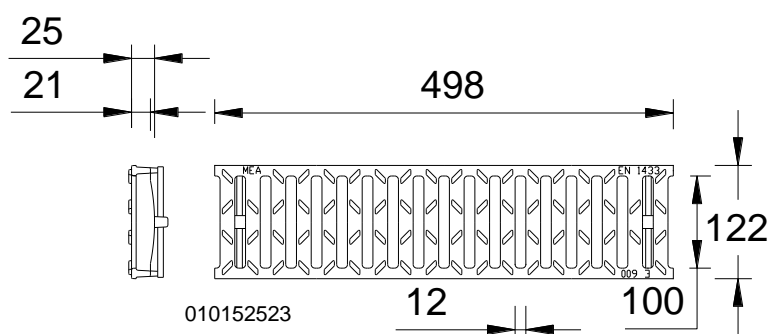
MEA 100 PROFIX, RUSZTY PRZYKRYWAJĄCE

Z bezśrubowym, zatrzaskowym mocowaniem rusztu PROFIX. Do stosowania z systemem **MEADRAIN EN 1000**. Do kanałów i do skrzynek odpływowych. Całkowita szerokość rusztów 122 mm.



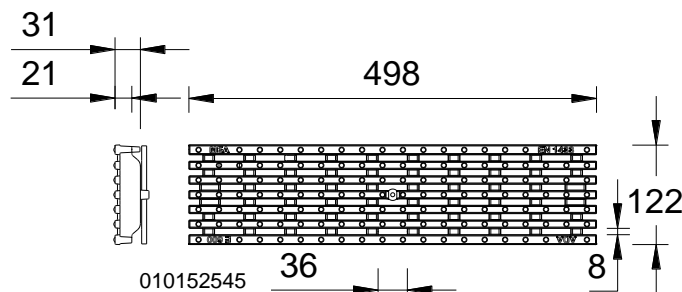
MEA 100 PROFIX, RUSZT WZÓR MOVE, KLASA OBC. D400 ZGODNIE Z PN-EN 1433

Opis	Indeks	Materiał	Długość [mm]	Pow. wlotu [cm ² /m]	Waga [kg/szt.]
MEA 100 PROFIX ruszt wzór MOVE-D-żeliwo-0,5m	010152525	Żeliwo EN-GJS	500	280	4,20



MEA 100 PROFIX, RUSZT MOSTKOWY 12/100, KLASA OBC. E600 ZGODNIE Z PN-EN 1433

Opis	Indeks	Materiał	Długość [mm]	Pow. wlotu [cm ² /m]	Waga [kg/szt.]
MEA 100 PROFIX ruszt mostkowy-E-żeliwo-0,5m 12/100	010152523	Żeliwo EN-GJS	500	400	4,30



MEA 100 PROFIX, RUSZT O PRĘTACH PODŁUŻNYCH ADA 36/7,7, KLASA E600 ZGODNIE Z PN-EN 1433

Opis	Indeks	Materiał	Długość [mm]	Pow. wlotu [cm ² /m]	Waga [kg/szt.]
MEA 100 PROFIX ruszt o prętach podłużnych ADA-E-żeliwo-0,5m 36/7,7	010152545	Żeliwo EN-GJS	500	380	4,25

Ruszt odpowiada przepisom ustawy ADA (American Disability Act) o dostępności dla niepełnosprawnych w budownictwie. Idealny do ruchu osób na wózkach, rowerach oraz pieszych. Szerokość szczeliny w poprzek do jazdy poniżej 13 mm. Długość szczeliny mniejsza niż 40 mm. Antypoślizgowe pogrubienia poniżej 3 mm. Powierzchnia antypoślizgowa (odlew żeliwny).

MEA 100 PROFIX RUSZTY PRZYKRYWAJĄCE

A 15, B 125, C 250, D 400**, E 600**, F 900**

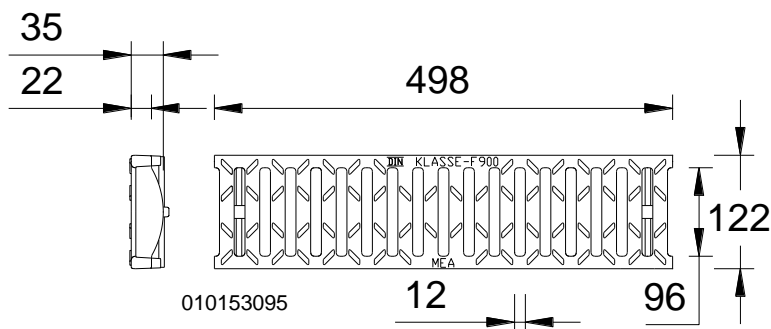
Szerokość wewnętrzna 100



BUILDING SUCCESS

MEA 100 PROFIX, RUSZTY PRZYKRYWAJĄCE

Z bezśrubowym, zatrzaskowym mocowaniem rusztu PROFIX. Do stosowania z systemem **MEADRAIN EN 1000**. Do kanałów i do skrzynek odpływowych. Całkowita szerokość rusztów 122 mm.



MEA 100 PROFIX, RUSZT MOSTKOWY 12/100, KLASA OBC. F900 ZGODNIE Z PN-EN 1433

Opis	Indeks	Materiał	Długość [mm]	Pow. wlotu [cm ² /m]	Waga [kg/szt.]
MEA 100 PROFIX ruszt mostkowy-E-żeliwo-0,5m 12/100	010153095	Żeliwo EN-GJS	500	396	5,00

HAK DO ZDEJMOWANIA RUSZTÓW

Opis	Indeks	Materiał	Waga w [kg]
MEADRAIN / MEARIN hak do zdejmowania rusztów	010152115	Stal ocynkowana	1,00

Zewnętrzna powłoka na elementach żeliwnych ma tylko czasową i kosmetyczną funkcję. Żeliwo dzięki powierzchniowej oksydacji jest praktycznie niewrażliwe na wpływ środowiska (np. sól odladzająca). Powierzchniowe rdzewienie nie jest wadą produktu. Brak zabezpieczenia powierzchni jest zgodny z obowiązującymi normami.

Niniejsze wydanie karty technicznej obowiązuje od grudnia 2022 roku i do wydania uaktualnionej wersji zastępuje wcześniejsze publikacje. Aktualna wersja jest dostępna do pobrania na stronie www.mea-group.com.

MEA Polska Sp. z o.o.
ul. Wincentego Rzymowskiego 31
PL-02-697 Warszawa
Tel.: +48 (22) 717 71 11
E-Mail: info-pl@mea-group.com
www.mea-group.com/pl