

## ZAKRES STOSOWANIA

Ruszt przykrywający do odwodnienia liniowego MEA, jako element odwodnienia liniowego powierzchni służący do przejścia wody opadowej z przylegających obszarów celem jej transportu i magazynowania.

## WERSJE WYKONANIA

### Materiał

- / Tworzywo
- / Stal ocynkowana
- / Stal nierdzewna

### Wzór

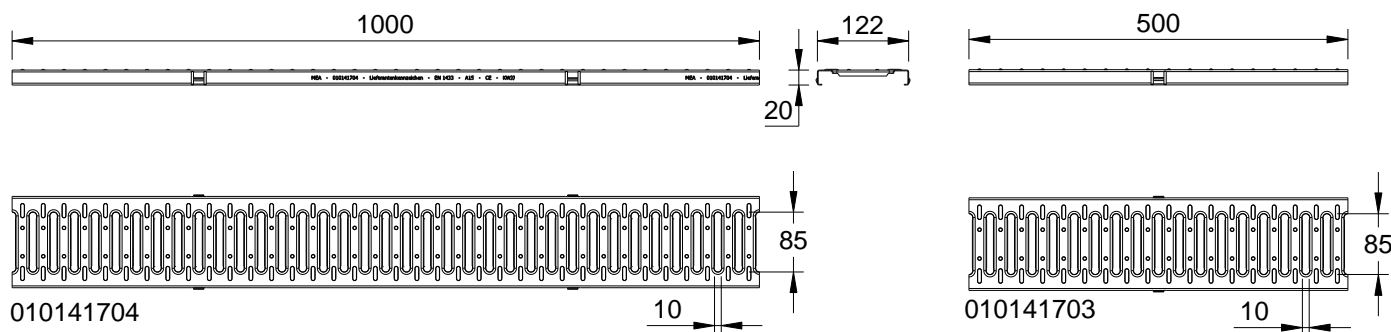
- / Ruszt mostkowy
- / Nakładka szczelinowa TSC

## AKCESORIA

- / Element rewizyjny do nakładki szczelinowej TSC

**MEA 100 TOPFIX RUSZTY PRZYKRYWAJĄCE**

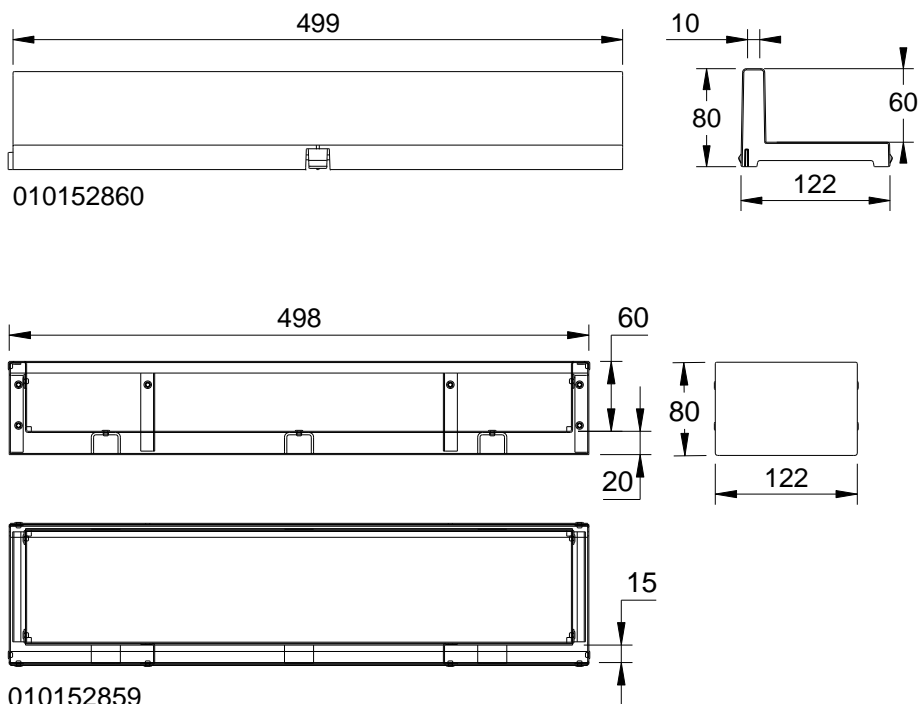
Z mocowaniem zatrzaskowym TOPFIX. Do stosowania z systemami odwodnień **MEAPARK**, **MEARIN PLUS 100**, **MEARIN PLUS F 100** i **MEAFLUID 100**. Do kanałów i skrzynek odpływowych. Szerokość całkowita rusztu 122 mm.

**MEA 100 TOPFIX, ruszt mostkowy 10/85, klasa A15 według PN EN 1433**

Opis	Indeks	Materiał	Długość [mm]	Pow. wlotu [cm <sup>2</sup> /m]	Waga w [kg]
MEA 100 ruszt mostkowy-A-ocynk-1 m 10/85 TX	010141704	Stal ocynkowana	1000	280	1,30
MEA 100 ruszt mostkowy-A-ocynk-0,5 m 10/85 TX	010141703	Stal ocynkowana	500	280	0,65
MEA 100 ruszt mostkowy-A-V2A-1 m 10/85 TX	010141732	Stal nierdzewna	1000	280	1,42
MEA 100 ruszt mostkowy-A-V2A-0,5 m 10/85 TX	010141734	Stal nierdzewna	500	280	0,71

**MEA TSC 100 NAKŁADKA SZCZELINOWA Z TWORZYWA**

Do stosowania z systemami odwodnień **MEAPARK**, **MEAFLUID 100** i **MEATEC 130**. Klasa obciążenia A15 zgodnie z PN-EN 1433. Obciążalność jak w opisie przy przestrzeganiu wskazówek montażowych MEA.



**MEA TSC 100 nakładka szczelinowa asymetryczna, z tworzywa PP, wysokość szczeliny wlotowej 60 mm, klasa obciążenia A15 zgodnie z PN-EN 1433**

Opis	Indeks	Materiał	Długość [mm]	Pow. wlotu [cm <sup>2</sup> /m]	Waga w [kg]
MEA TSC 100/60 nakładka szczelinowa-A-PP-0,5 m	010152860	Tworzywo	500	90	0,45
MEA TSC 100.R/60 element rewizyjny-A-ocynk-0,5 m	010152859	Stal ocynkowana	500	90	7,80

Niniejsze wydanie karty technicznej obowiązuje od grudnia 2022 roku i do wydania uaktualnionej wersji zastępuje wcześniejsze publikacje. Aktualna wersja jest dostępna do pobrania na stronie [www.mea-group.com](http://www.mea-group.com).

MEA Polska Sp. z o.o.  
ul. Wincentego Rzymowskiego 31  
PL-02-697 Warszawa  
Tel.: +48 (22) 717 71 11  
E-Mail: [info-pl@mea-group.com](mailto:info-pl@mea-group.com)  
[www.mea-group.com](http://www.mea-group.com)