

WŁAŚCIWOŚCI MATERIAŁU

POLIMERBETON	na bazie żywicy poliestrowej z wypełniaczami mineralnymi i dodatkami
WYTRZYMAŁOŚĆ NA ŚCISKANIE	≥ 90 N/mm ²
WYTRZYMAŁOŚĆ NA ZGINANIE	≥ 22 N/mm ²
MODUŁ SPRĘŻYSTOŚCI	25.000 – 35.000 N/mm ²
GĘSTOŚĆ	2,1 – 2,3 kg/dm ³
WSPÓŁCZYNNIK ROZSZERZALNOŚCI LINIOWEJ	Ca. 1,45 x 10 ⁻⁵ 1/K
ŻAROODPORNOŚĆ	Działanie: długotrwałe do temp. 100°C, krótkotrwałe (do 5 min.) do temp. 200°C.
MROZOODPORNOŚĆ	- 50°C
GŁĘBOKOŚĆ WNIKANIA WODY	0 mm
NASIAKLIWOŚĆ	< 0,05% DIN 52 103 (A)
STRUKTURA MATERIAŁU	Bez kapilar

OBSZAR STOSOWANIA

Element odwodnienia liniowego powierzchni służący do przejścia wody opadowej z przylegających obszarów celem jej transportu i magazynowania. Specjalnie polecany do stosowania w garażach wielopoziomowych, garażach podziemnych, powierzchniach przemysłowych itp. jako elementy odpływowe lub też kanały pracujące jako parowniki.

ELEMENTY SYSTEMU

- / Długość 1000 mm
- / Długość 1000 mm z fabrycznie zamontowanym sztucерem odpływowym

PARAMETRY HYDRAULICZNE

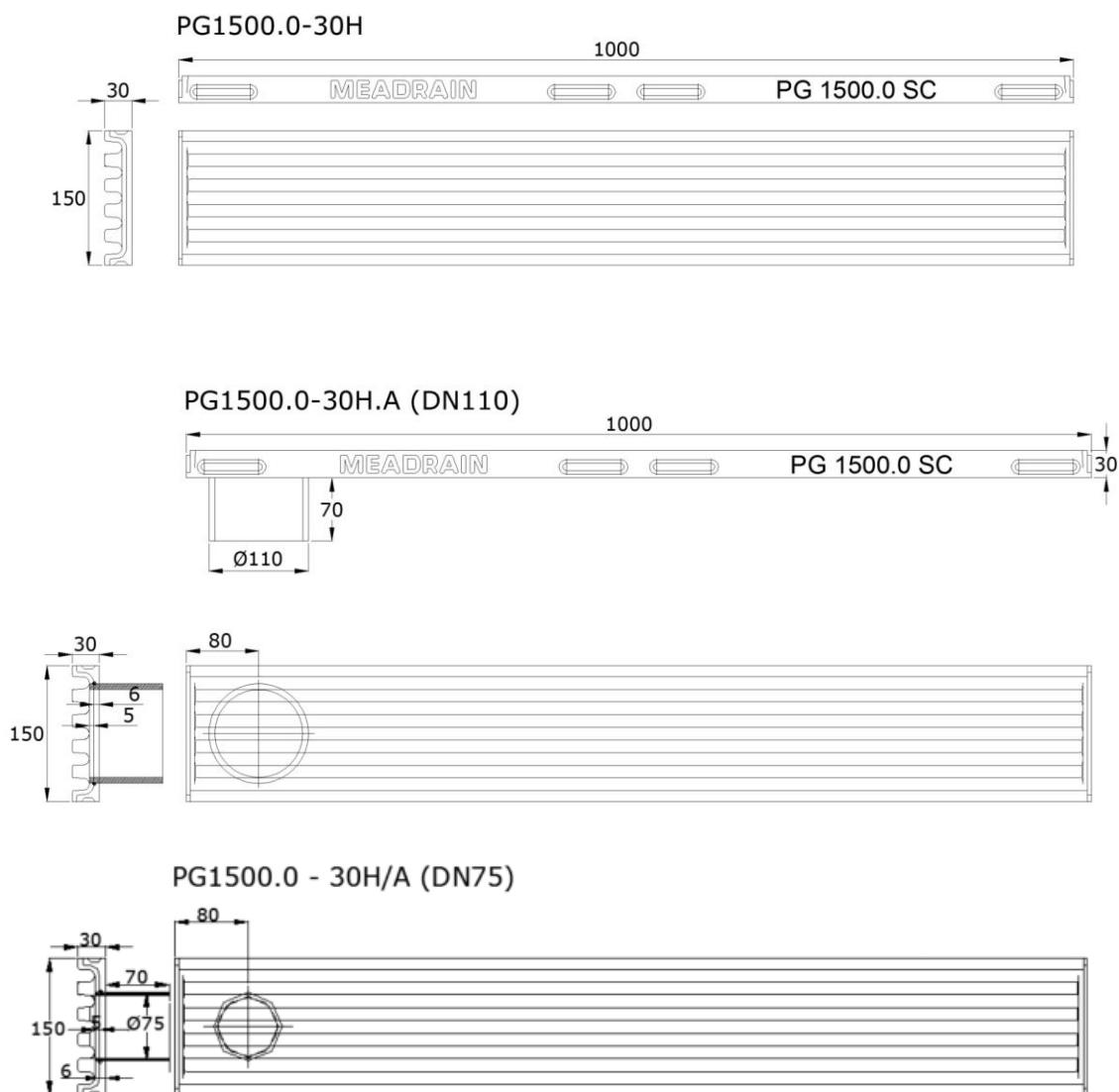
- / Wydajność wypływu : 0,2 l/s
- / Pojemność hydrauliczna: 1,16 l/m

AKCESORIA

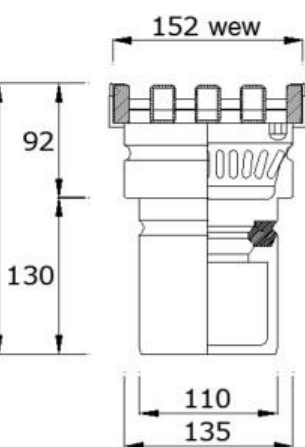
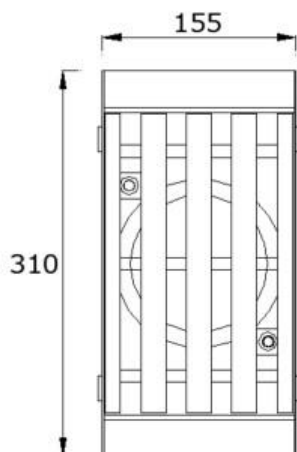
- / Element odpływowy z rusztem i sitkiem, przyłącze odpływowe Ø 110 mm
- / Element do połączenia kąтового
- / Ścianka zamykająca kanał
- / Ścianka zamykająca element odpływowy
- / Grabki do czyszczenia
- / Szufelka do zbierania zanieczyszczeń

MEADRAIN PG 1500 H30 KANAŁ MONOLITYCZNY Z FELCEM DO USZCZELNIENIA ZGODNIE Z EN 1433

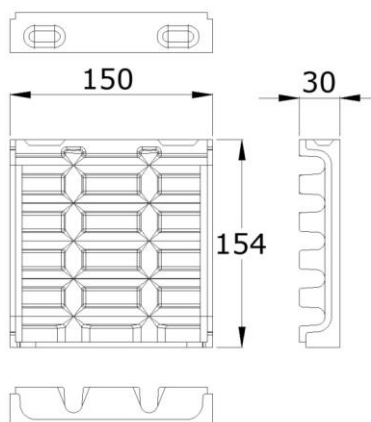
Monolityczny niski kanał odwodnienia liniowego wykonany z polimerbetonu, o przekroju grzebieniowym bez elementów metalowych. Bez hałasujących części ruchomych. Szerokość szczeliny zgodna z EN 1433, dostosowana do ruchu pieszego, wózków i rowerów. Szerokość budowlana 150 mm, wysokość budowlana 30 mm. Klasa obciążenia od A15 do C250 według EN 1433. Bez użycia dodatkowego rusztu przykrywającego kanał, eksploatowany przez pieszych i pojazdy. Obciążalność jak w opisie, przy zabudowie zgodnej ze wskazówkami montażowymi MEA.

**MEADRAIN PG 1500 H30 KANAŁ MONOLITYCZNY, KLASA OBCIĄŻENIA A15, B125, C 250**

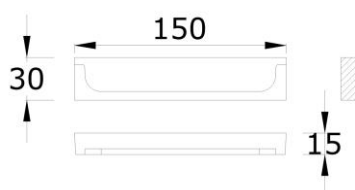
Opis	indeks	długość [mm]	wysokość [mm]	waga [kg/szt.]
MEADRAIN PG 1500.0-30H	035155632	1000	30	11,40
MEADRAIN PG 1500.0-30H.A (DN75)	035155634	1000	30	11,10
MEADRAIN PG 1500.0-30H.A (DN110)	03515563x	1000	30	11,25



PG 1500 H30.EK Ø 110 mm



PG 1500 H30.K element do połączeń kątowych



PG 1500 H30.SE ścianka zamykająca

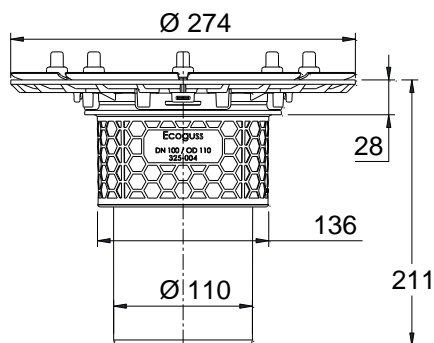
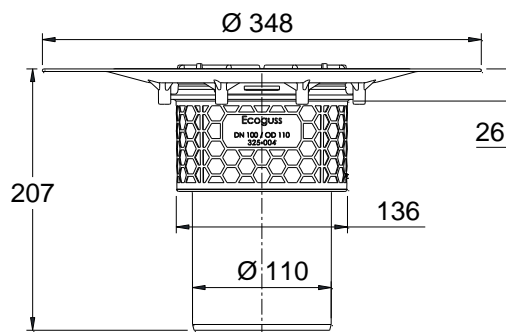
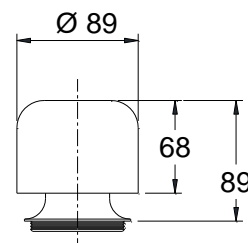
MEADRAIN PG 1500 H30 AKCESORIA

Opis	indeks	materiał	waga [kg/szt.]
MEADRAIN PG 1500 H30.EK Ø 110 mm Element odpływowy z rusztem, sitkiem i wymowaną wkładką syfonową	010713592	Stal nierdzewna	3,60
MEADRAIN PG 1500 H30.K Element do połączeń kątowych, z jedną ścianką zamkniętą	035155636	polimerbeton	1,20
MEADRAIN PG 1500 H30.SE Ścianka zamykająca, do korytka i do elementu do połączeń kątowych	035155638	polimerbeton	0,18

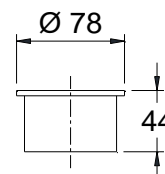
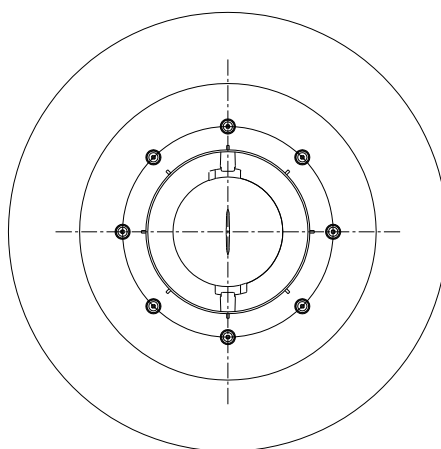
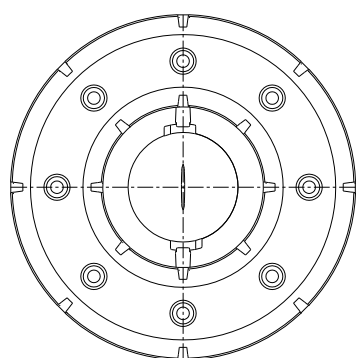
GRUNTY I USZCZELNIACZE DO KORYTEK GARAŻOWYCH PG

Opis	indeks	materiał	waga [kg/szt.]
SABA MS Floor uszczelniacz jednoskładnikowy (tiksotropowy), 600 ml tuba foliowa	010152708	Polimer MS	0,84
SABA MS Floor SL uszczelniacz jednoskładnikowy (samopoziomujący), 600 ml tuba foliowa	010152712	Polimer MS	0,84
SABA Solvent 48, płyn do czyszczenia fug, 1 liter	010155807	-	0,81
SABA Primer 9102 preparat gruntujący, 1 liter	010155803	Na bazie silanów	0,90

MEGA PG STROPOWE PRZEJŚCIA SZCZELNE

MEGA PG PRZEJŚCIE SZCZELNE
Z KOŁNIERZEM DOCISKOWYMMEGA PG PRZEJŚCIE SZCZELNE
Z KOŁNIERZEM DO KLEJENIA

MEGA PG.GV SYFON



MEGA PG FIRE-KIT

MEGA PG PRZEJŚCIA SZCZELNE, SYFON I FIRE-KIT

Opis	indeks	materiał	waga [kg/szt.]
MEGA PG przejście szczelne z kołnierzem dociskowym, tworzywo Ecoguss, średnica zewnętrzna-Ø 274 mm, z pokrywą ochronną na czas zabudowy. Możliwość podłączenia odpływu pionowego Ø 110 mm. Opcjonalnie do zastosowania wkład przeciwpożarowy Fire-Kit i/lub syfon.	010141816	Ecoguss, stal nierdzewna	2,00
MEGA PG przejście szczelne z kołnierzem do przyklejania, tworzywo Ecoguss, średnica zewnętrzna-Ø 348 mm, z pokrywą ochronną na czas zabudowy. Możliwość podłączenia odpływu pionowego Ø 110 mm. Opcjonalnie do zastosowania wkład przeciwpożarowy Fire-Kit i/lub syfon.	010141818	Ecoguss, tworzywo	1,20
MEGA PG.GV syfon do stosowania z przejściem szczelnym, odpływ Ø 110 mm.	010141820	tworzywo	0,20
MEGA PG Fire-Kit, do przejść szczelnych, tworzywo Ecoguss, odpływ Ø 110 mm. W połączeniu z przejściem szczelnym z tworzywa Ecoguss, klasa odporności ogniowej F120 według normy DIN 4102-11, DIBT-dopuszczenie Z-19.17-1719	010141822	tworzywo stal nierdzewna	0,20

Niniejsze wydanie karty technicznej obowiązuje od grudnia 2022 roku i do wydania uaktualnionej wersji zastępuje wcześniejsze publikacje. Aktualna wersja jest dostępna do pobrania na stronie www.mea-group.com.

MEA Polska Sp. z o.o.
ul. Wincentego Rzymowskiego 31
PL-02-697 Warszawa
Tel.: +48 (22) 717 71 11
E-Mail: info-pl@mea-group.com
www.mea-group.com