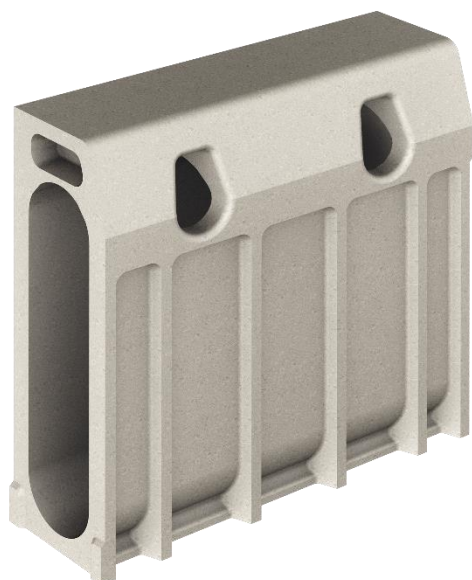


**WŁAŚCIWOŚCI MATERIAŁU**

|  |   |
|--|---|
| <b>POLIMERBETON</b>                          | na bazie żywicy poliestrowej z wypełniaczami mineralnymi i dodatkami            |
| <b>WYTRZYMAŁOŚĆ NA ŚCISKANIE</b>             | $\geq 90 \text{ N/mm}^2$  |
| <b>WYTRZYMAŁOŚĆ NA ZGINANIE</b>              | $\geq 22 \text{ N/mm}^2$  |
| <b>MODUŁ SPRĘŻYSTOŚCI</b>                    | 25.000 – 35.000 N/mm <sup>2</sup>   |
| <b>GĘSTOŚĆ</b>                               | 2,1 – 2,3 kg/dm <sup>3</sup>  |
| <b>WSPÓŁCZYNNIK ROZSZERZALNOŚCI LINIOWEJ</b> | Ca. $1,45 \times 10^{-5} \text{ 1/K}$   |
| <b>ŻAROODPORNOŚĆ</b>                         | Działanie: długotrwałe do temp. 100°C, krótkotrwałe (do 5 min.) do temp. 200°C. |
| <b>MROZOODPORNOŚĆ</b>                        | - 50°C  |
| <b>GŁĘBOKOŚĆ WNIKANIA WODY</b>               | 0 mm  |
| <b>NASIĄKLIWOŚĆ</b>                          | < 0,05%   |
| <b>STRUKTURA MATERIAŁU</b>                   | Bez kapilar   |

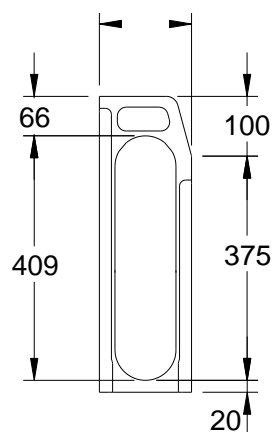
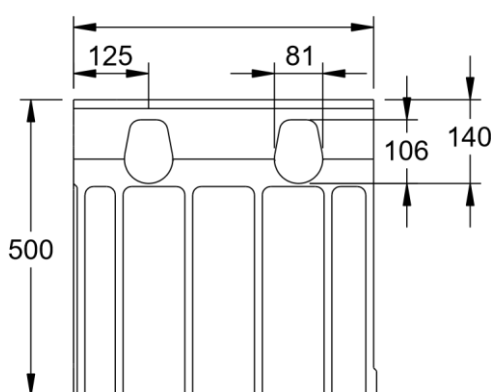
**ZAKRES STOSOWANIA**

Element odwodnienia liniowego powierzchni służący do przejęcia wody opadowej z przylegających obszarów celem jej transportu i magazynowania



**MEAKERB  
KOMBINACJA KRAWĘŻNIKA I KANAŁU ODWODNIENIA LINIOWEGO**

Szerokość w świetle 100mm, szerokość budowlana 154mm. Klasa obciążenia D400\* zgodnie z EN 1433.  
Obciążalność wg podanych danych, przy zabudowie zgodnie ze wskazówkami montażowymi MEA.



010152176

**MEAKERB 500**

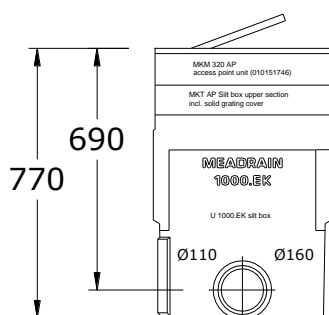
| Opis  | Indeks    | Długość (mm) | Wysokość budowlana (mm) | Waga (Kg/szt.) |
|---|-----------|--------------|-------------------------|----------------|
| MEAKERB MKM-L 500 krawężnik monolityczny standard | 010152176 | 500          | 500                     | 28,10          |

**MEAKERB AKCESORIA**

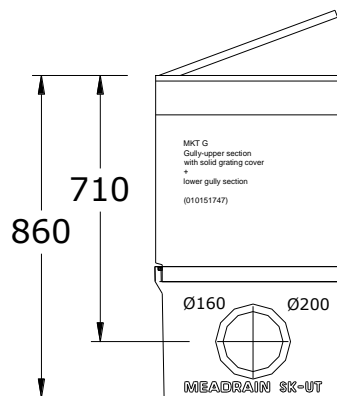
Szerokość w świetle 100mm, szerokość budowlana 154mm. Klasa obciążenia D400\*\* zgodnie z EN 1433. Obciążalność wg podanych danych, przy zabudowie zgodnie ze wskazówkami montażowymi MEA.

**MEAKERB – skrzynki odpływowe**

| Opis  | Indeks    | Długość [mm] | Wys. bud. [mm] | Waga [kg/szt.] |
|---|-----------|--------------|----------------|----------------|
| MEAKERB 320/500.EK<br>Skrzynka wlotowa część dolna z koszem osadczym.<br>Po złożeniu części górnej i dolnej nie jest możliwe usunięcie kosza osadczego.<br>Szlam pozostaje w koszu i należy go odpompować | 010151085 | 500          | 580            | 28,50          |
| MEAKERB G<br>MEAKERB część górna skrzynki osadnikowej z pełną pokrywą.  | 010151747 | 520          | 550            | 53,50          |
| MEAKERB SK-UT-krótka<br>skrzynka osadnikowa część dolna krótka  | 010154711 | 524          | 335            | 24,00          |
| MEAKERB SK-UT-krótka<br>skrzynka osadnikowa część dolna krótka ze sztuczerem odpływowym Ø 160mm   | 010154726 | 524          | 335            | 25,60          |
| MEAKERB SK-UT-krótka<br>skrzynka osadnikowa część dolna krótka ze sztuczerem odpływowym Ø 200mm   | 010154728 | 524          | 335            | 25,70          |
| MEAKERB SK-SK<br>kosz osadczy krótki (do skrzynki osadnikowej złożonej z SK-OT i SK-UT)   | 010154713 | 390          | 320            | 3,50           |



MEAKERB AP część górna skrzynki wlotowej z pokrywą pełną i część dolna



MEAKERB G skrzynka osadnikowa z pokrywą pełną i część dolna + kosz osadczy

Niniejsze wydanie karty technicznej obowiązuje od grudnia 2022 roku i do wydania uaktualnionej wersji zastępuje wcześniejsze publikacje. Aktualna wersja jest dostępna do pobrania na stronie [www.mea-group.com](http://www.mea-group.com)

MEA Polska Sp. z o.o.  
ul. Wincentego Rzymowskiego 31  
PL-02-697 Warszawa  
Tel.: +48 (22) 717 71 11  
E-Mail: [info-pl@mea-group.com](mailto:info-pl@mea-group.com)  
[www.mea-group.com/pl](http://www.mea-group.com/pl)