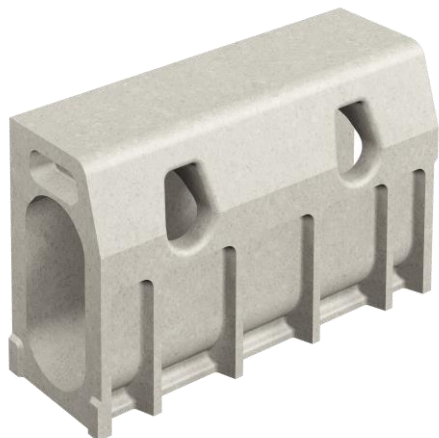


WŁAŚCIWOŚCI MATERIAŁU

POLIMERBETON	na bazie żywicy poliestrowej z wypełniaczami mineralnymi i dodatkami
WYTRZYMAŁOŚĆ NA ŚCISKANIE	$\geq 90 \text{ N/mm}^2$
WYTRZYMAŁOŚĆ NA ZGINANIE	$\geq 22 \text{ N/mm}^2$
MODUŁ SPRĘŻYSTOŚCI	25.000 – 35.000 N/mm ²
GĘSTOŚĆ	2,1 – 2,3 kg/dm ³
WSPÓŁCZYNNIK ROZSZERZALNOŚCI LINIOWEJ	Ca. $1,45 \times 10^{-5} \text{ 1/K}$
ŻAROODPORNOŚĆ	Działanie: długotrwałe do temp. 100°C, krótkotrwałe (do 5 min.) do temp. 200°C.
MROZOODPORNOŚĆ	- 50°C
GŁĘBOKOŚĆ WNIKANIA WODY	0 mm
NASIĄKLIWOŚĆ	< 0,05% DIN 52 103 (A)
STRUKTURA MATERIAŁU	Bez kapilar

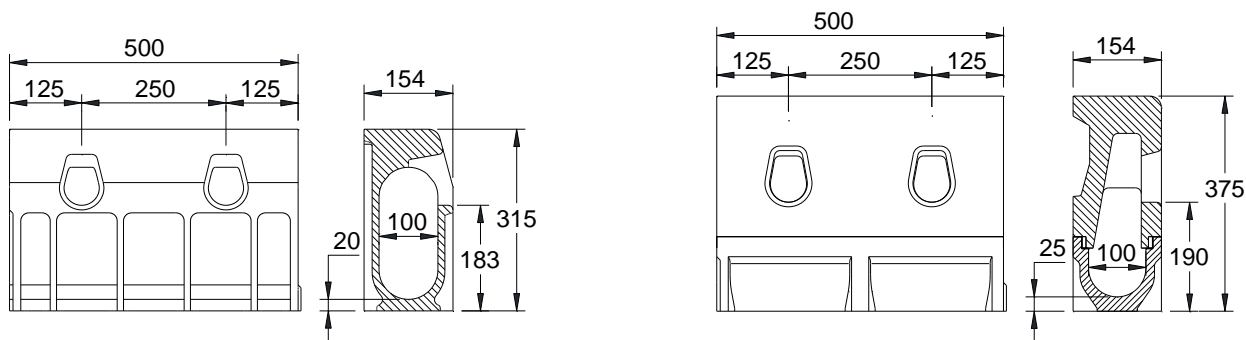
ZAKRES STOSOWANIA

Element odwodnienia liniowego powierzchni służący do przejścia wody opadowej z przylegających obszarów celem jej transportu i magazynowania



MEAKERB**KOMBINACJA KRAWĘŻNIKA I KANAŁU ODWODNIENIA LINIOWEGO**

Szerokość w świetle 100mm, szerokość budowlana 154mm. Klasa obciążenia D400* zgodnie z EN 1433. Obciążalność wg podanych danych, przy zabudowie zgodnie ze wskazówkami montażowymi MEA.



MEAKERB 320 BKM standardowy krawężnik monolityczny

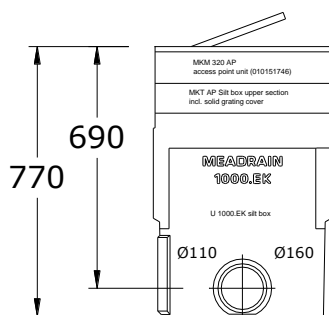
MEAKERB 320 BS krawężnik przystankowy

MEAKERB - System

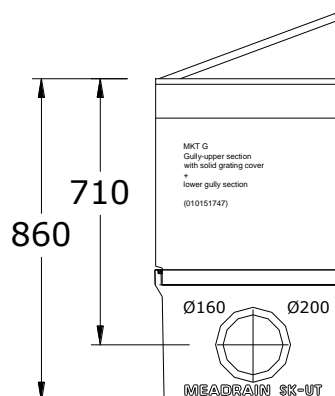
Opis	Indeks	Długość [mm]	Wys. bud. [mm]	Waga [kg/szt.]
MEAKERB 320 monolityczny Standardowy krawężnik odwadniający jednoczęściowy do prostych odcinków	010152196	500	320	25,60
MEAKERB 320 CS krawężnik obniżony bez otworów wlotowych w obszarach wjazdów	010152197	500	235	34,00
MEAKERB 320 AP korytko z otworem rewizyjnym	010152130	500	320	26,40
MEAKERB 320 CF element środkowy do bezprogowej zabudowy w obszarach wjazdów	010152143	500	195	16,00
MEAKERB 320 CFL element spadkowy „lewy” łączący krawężnik niski i bez progowy element środkowy	010152145	500	235 195	21,50
MEAKERB 320 CFR element spadkowy „prawy” łączący krawężnik niski i bez progowy element środkowy	010152147	500	195 235	21,50
MEAKERB 320 CP krawężnik niski z otworem wlotowym w obszarach wjazdów	010152149	500	235	23,50
MEAKERB 320 BS wysoki krawężnik wyrównywujący poziom wejścia do autobusu	010152066	500	375	34,50
MEAKERB 320 BL/H element przystankowy „lewy wysoki” jako połączenie krawężnika standardowego z krawężnikiem autobusowym	010152068	500	347,5 375	34,80
MEAKERB 320 BL/L element przystankowy „prawy wysoki” jako połączenie krawężnika standardowego z krawężnikiem autobusowym	010152070	500	320 347,5	30,80
MEAKERB 320 BR/H element przystankowy „prawy wysoki” jako połączenie krawężnika standardowego z krawężnikiem autobusowym	010152072	500	375 347,5	34,80
MEAKERB 320 BR/L element przystankowy „prawy niski” jako połączenie krawężnika standardowego z krawężnikiem autobusowym	010152074	500	347,5 320	30,80
MEAKERB 320 DL/H element spadkowy „lewy wysoki” łączący krawężnik standardowy i niski	010152059	500	320 277	27,00
MEAKERB 320 DL/L element spadkowy „lewy niski” łączący krawężnik standardowy i niski	010152061	500	277 235	23,50
MEAKERB 320 DR/H element spadkowy „prawy wysoki” łączący krawężnik standardowy i niski	010152063	500	277 235	27,00
MEAKERB 320 DR/L element spadkowy „prawy niski” łączący krawężnik standardowy i niski	010152065	500	235 277	23,50
MEAKERB szeroka przekładka szczelinowa	010151799	-	-	0,32

**MEAKERB
KOMBINACJA KRAWĘŻNIKA I KANAŁU ODWODNIENIA LINIOWEGO**
Akcesoria

Szerokość w świetle 100mm, szerokość budowlana 154mm. Klasa obciążenia D400** zgodnie z EN 1433. Obciążalność wg podanych danych, przy zabudowie zgodnie ze wskazówkami montażowymi MEA.



MEAKERB AP część górna skrzynki wlotowej z pokrywą pełną i część dolna



MEAKERB G skrzynka osadnikowa z pokrywą pełną i część dolna + kosz osadczy

MEAKERB – skrzynki odpływowe

Opis	Indeks	Długość [mm]	Wys. bud. [mm]	Waga [kg/szt.]
MEAKERB G skrzynka odpływowa, część górna z pełną pokrywą.	010151747	520	550	53,50
MEA SK-ZT skrzynka odpływowa, element pośredni do zwiększania wysokości skrzynki	010154709	524	375	22,00
MEAKERB SK-UT-krótka skrzynka osadnikowa część dolna krótka ze sztucерem odpływowym Ø 160mm	010154726	524	335	25,60
MEAKERB SK-UT-krótka skrzynka osadnikowa część dolna krótka ze sztucерem odpływowym Ø 200mm	010154728	524	335	25,70
MEAKERB AP skrzynka wlotowa, część górna z pełną pokrywą	010151746	500	205 (190 wbudowane)	18,90
MEAKERB 1000.EK skrzynka wlotowa, część dolna z koszem osadczym. Po złożeniu części górnej i dolnej nie jest możliwe usunięcie kosza osadczego. Szlam pozostaje w koszu i należy go odpompować	010151085	500	580	28,50
MEA kosz osadczy krótki, do skrzynki odpływowej 2 częściowej („G” + „SK-UT”)	010154714	524	335	1,90
MEA kosz osadczy długi, do skrzynki odpływowej 3 częściowej („G” + „SK-ZT” + „SK-UT”)	010154718	524	335	8,00

MEAKERB – ścianki z polimerbetonu

Opis	Indeks	Materiał	Waga [kg/szt.]
MEAKERB EC 320 ścianka czołowa niska początek - koniec	010152022	polimerbeton	4,40
MEAKERB EC 320R ścianka końcowa prawa ze sztucерem odpływowym z PCW Ø 110mm	010152023	polimerbeton	3,70
MEAKERB EC 320L ścianka końcowa lewa ze sztucерem odpływowym z PCW Ø 110mm	010152024	polimerbeton	3,70

Niniejsze wydanie karty technicznej obowiązuje od grudnia 2022 roku i do wydania uaktualnionej wersji zastępuje wcześniejsze publikacje. Aktualna wersja jest dostępna do pobrania na stronie www.mea-group.com