

**WŁAŚCIWOŚCI MATERIAŁU**

<b>POLIMERBETON</b>	na bazie żywicy poliestrowej z wypełniaczami mineralnymi i dodatkami
<b>WYTRZYMAŁOŚĆ NA ŚCISKANIE</b>	≥ 90 N/mm <sup>2</sup>
<b>WYTRZYMAŁOŚĆ NA ZGINANIE</b>	≥ 22 N/mm <sup>2</sup>
<b>MODUŁ SPRĘŻYSTOŚCI</b>	25.000 – 35.000 N/mm <sup>2</sup>
<b>GĘSTOŚĆ</b>	2,1 – 2,3 kg/dm <sup>3</sup>
<b>WSPÓŁCZYNNIK ROZSZERZALNOŚCI LINIOWEJ</b>	Ca. 1,45 x 10 <sup>-5</sup> 1/K
<b>ŻAROODPORNOŚĆ</b>	Działanie: długotrwałe do temp. 100°C, krótkotrwałe (do 5 min.) do temp. 200°C.
<b>MROZOODPORNOŚĆ</b>	- 50°C
<b>GŁĘBOKOŚĆ WNIKANIA WODY</b>	0 mm
<b>NASIAKLIWOŚĆ</b>	< 0,05% DIN 52 103 (A)
<b>STRUKTURA MATERIAŁU</b>	Bez kapilar

**OBSZAR STOSOWANIA**

Element odwodnienia liniowego powierzchni służący do przejścia wody opadowej z przylegających obszarów celem jej transportu i magazynowania. Specjalnie polecany do stosowania w garażach wielopiętrowych, garażach podziemnych, powierzchniach przemysłowych itp. jako elementy odpływowe lub też kanały pracujące jako parowniki.

**ELEMENTY SYSTEMU**

/ Długość 1000 mm

**PARAMETRY HYDRAULICZNE**

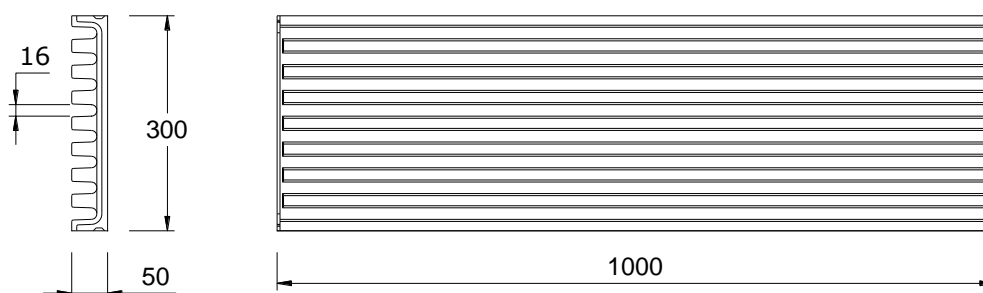
/ Wydajność wypływu: 0,8 l/s  
/ Pojemność hydrauliczna: 4,5 l/m

**AKCESORIA**

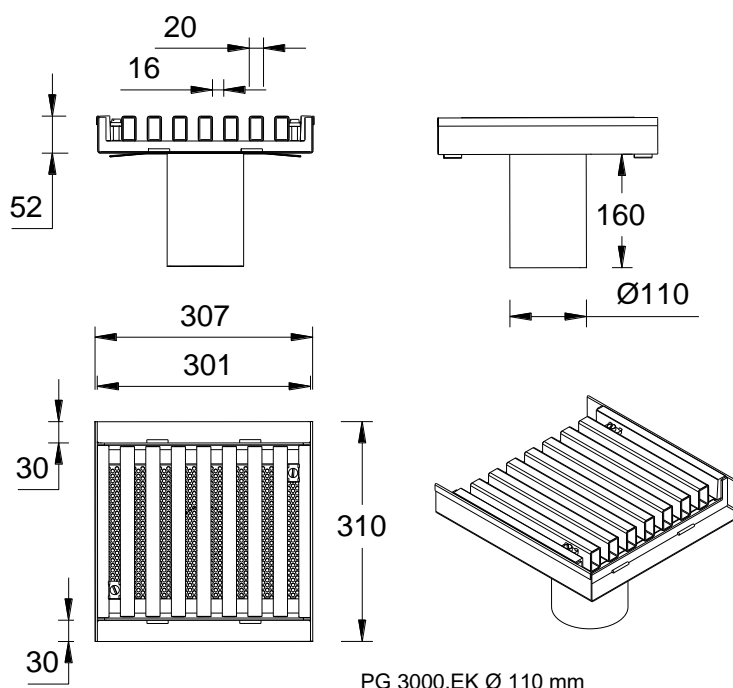
/ Element odpływowy z rusztem i sitkiem, przyłączy odpływowe Ø 110 mm  
/ Element do połączenia kąтового  
/ Ścianka zamykająca kanał  
/ Ścianka zamykająca element odpływowy  
/ Grabki do czyszczenia  
/ Szufelka do zbierania zanieczyszczeń

**MEADRAIN PG 3000 KANAŁ MONOLITYCZNY, Z FELCEM DO USZCZELNIENIA ZGODNIE Z EN 1433**

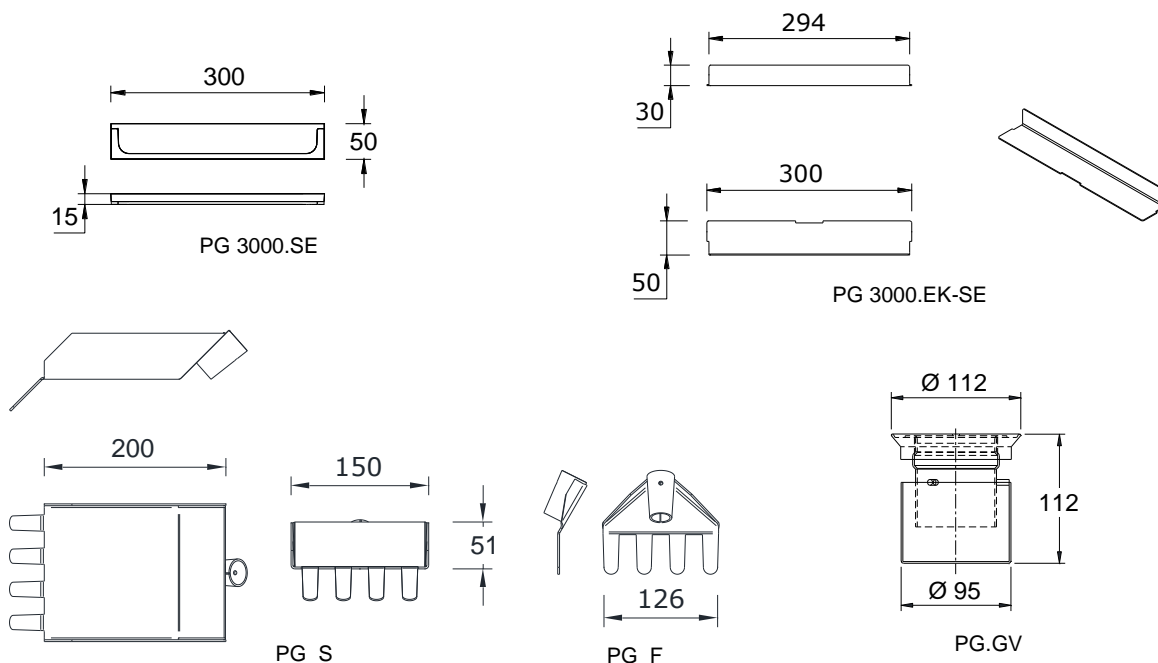
Monolityczny niski kanał odwodnienia liniowego wykonany z polimerbetonu, o przekroju grzebieniowym bez elementów metalowych. Bez hałasujących części ruchomych. Szerokość szczeliny zgodna z EN 1433, dostosowana do ruchu pieszego, wózków i rowerów. Szerokość budowlana 300 mm, wysokość budowlana 50 mm. Klasa obciążenia od A15 do C250 według EN 1433. Bez użycia dodatkowego rusztu przykrywającego, kanał do eksploatacji przez pieszego i pojazdy. Obciążalność jak w opisie, przy zabudowie zgodnej ze wskazówkami montażowymi MEA.

**MEADRAIN PG 3000, NISKI KANAŁ GRZEBIENIOWY, KLASA OBCIĄŻENIA OD A15 DO C250**

Opis	Indeks	Długość [mm]	Wysokość [mm]	Waga [kg/szt.]
MEADRAIN PG 3000.0	010155694	1000	50	22,80

**MEADRAIN PG 3000, ELEMENT ODPLYWOWY**

Opis	Indeks	Długość [mm]	Wysokość [mm]	Waga [kg/szt.]
MEADRAIN PG 3000.EK element odpływowy ze stali nierdzewnej, z rusztem i sitkiem, sztucer odpływowy pionowy Ø 110 mm	010155618	310	56	7,40

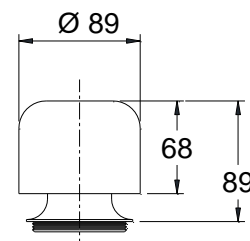
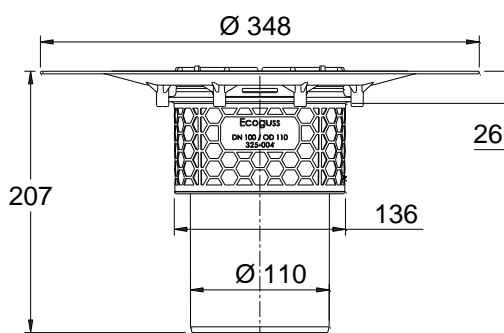
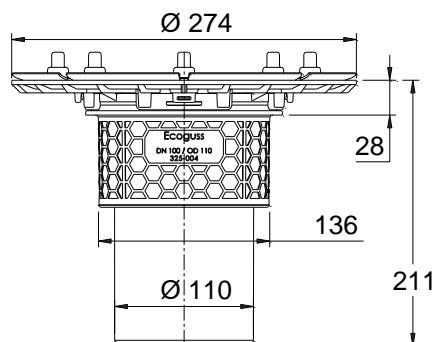
**MEADRAIN PG 1500, ŚCIANKI I AKCESORIA**

Opis	Indeks	Materiał	Waga [kg/szt.]
MEADRAIN PG 3000.SE ścianka zamykająca kanał	010155696	Polimer-beton	0,40
MEADRAIN PG 3000.EK-SE ścianka zamykająca element odpływowego PG 3000.EK	010155588	Stal nierdzewna	0,30
MEADRAIN PG.GV syfon ze stali nierdzewnej V2A. pasuje do elementu odpływowego PG 3000.EK ze sztucerem odpływowym Ø 110 mm	010141812	Stal nierdzewna	0,45
MEADRAIN PG F grabki do czyszczenia	010155596	Stal nierdzewna	0,60
MEADRAIN PG S szufelka do zbierania zanieczyszczeń	010155594	Stal nierdzewna	1,20

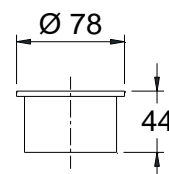
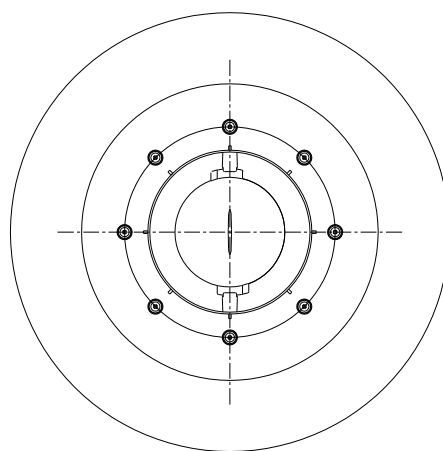
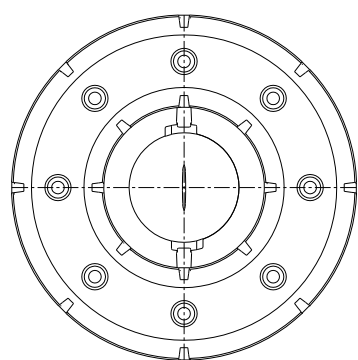
**MATERIAŁY DO USZCZELNIANIA**

Opis	Indeks	Materiał	Waga [kg/szt.]
SABA MS Floor uszczelniający jednoskładnikowy (tikotropowy), 600 ml tuba foliowa	010152708	Polimer MS	0,84
SABA MS Floor SL uszczelniający jednoskładnikowy (samopoziomujący), 600 ml tuba foliowa	010152712	Polimer MS	0,84
SABA Solvent 48, płyn do czyszczenia fug, 1 litr	010155807	-	0,81
SABA Primer 9102, preparat gruntujący, 1 litr	010155803	na bazie silanów	0,90

## MEADRAIN PG STROPOWE PRZEJŚCIA SZCZELNE



MEA PG.GV SYFON



MEA PG FIRE-KIT

MEA PG PRZEJŚCIE SZCZELNE  
Z KOŁNIERZEM DOCISKOWYMMEA PG PRZEJŚCIE SZCZELNE  
Z KOŁNIERZEM DO KLEJENIA

## MEADRAIN PG PRZEJŚCIA SZCZELNE, SYFON I FIRE-KIT

Opis	Indeks	Materiał	Waga [kg/szt.]
MEA PG przejście szczelne z kołnierzem dociskowym, tworzywo Ecoguss, średnica-Ø 274 mm, z pokrywą ochronną na czas zabudowy. Możliwość podłączenia odpływu pionowego Ø 110 mm. Opcjonalnie do zastosowania wkład przeciwpożarowy Fire-Kit i/lub syfon.	010141816	tworzywo Ecoguss, stal nierdzewna	2,00
MEA PG przejście szczelne z kołnierzem do przyklejania, tworzywo Ecoguss, średnica-Ø 348 mm, z pokrywą ochronną na czas zabudowy. Możliwość podłączenia odpływu pionowego Ø 110 mm. Opcjonalnie do zastosowania wkład przeciwpożarowy Fire-Kit i/lub syfon.	010141818	tworzywo Ecoguss, tworzywo	1,20
MEA PG.GV syfon do stosowania z przejściem szczelnym, odpływ-Ø 110 mm.	010141820	tworzywo	0,20
MEA PG Fire-Kit, do stosowania z przejściem szczelnym, tworzywo Ecoguss, odpływ-Ø 110 mm. W połączeniu z przejściem szczelnym z tworzywa Ecoguss, klasa odporności ogniowej F120 według normy DIN 4102-11, DIBT-dopuszczenie Z-19.17-1719	010141822	tworzywo stal nierdzewna	0,20

Niniejsze wydanie karty technicznej obowiązuje od grudnia 2022 roku i do wydania uaktualnionej wersji zastępuje wcześniejsze publikacje. Aktualna wersja jest dostępna do pobrania na stronie [www.mea-group.com](http://www.mea-group.com).

MEA Polska Sp. z o.o.  
ul. Wincentego Rzymowskiego 31  
PL-02-697 Warszawa  
Tel.: +48 (22) 717 71 11  
E-Mail: [info-pl@mea-group.com](mailto:info-pl@mea-group.com)  
[www.mea-group.com](http://www.mea-group.com)