

**WŁAŚCIWOŚCI MATERIAŁU**

<b>POLIMERBETON</b>	na bazie żywicy poliestrowej z wypełniaczami mineralnymi i dodatkami
<b>WYTRZYMAŁOŚĆ NA ŚCISKANIE</b>	≥ 90 N/mm <sup>2</sup>
<b>WYTRZYMAŁOŚĆ NA ZGINANIE</b>	≥ 22 N/mm <sup>2</sup>
<b>MODUŁ SPRĘŻYSTOŚCI</b>	25.000 – 35.000 N/mm <sup>2</sup>
<b>GĘSTOŚĆ</b>	2,1 – 2,3 kg/dm <sup>3</sup>
<b>WSPÓŁCZYNNIK ROZSZERZALNOŚCI LINIOWEJ</b>	Ca. 1,45 x 10 <sup>-5</sup> 1/K
<b>ŻAROODPORNOŚĆ</b>	Działanie: długotrwałe do temp. 100°C, krótkotrwałe (do 5 min.) do temp. 200°C.
<b>MROZOODPORNOŚĆ</b>	- 50°C
<b>GŁĘBOKOŚĆ WNIKANIA WODY</b>	0 mm
<b>NASIAKLIWOŚĆ</b>	< 0,05% DIN 52 103 (A)
<b>STRUKTURA MATERIAŁU</b>	Bez kapilar

**OBSZAR STOSOWANIA**

Element odwodnienia liniowego powierzchni służący do przejścia wody opadowej z przylegających obszarów celem jej transportu i magazynowania. Specjalnie polecany do stosowania w garażach wielopiętrowych, garażach podziemnych, powierzchniach przemysłowych itp. jako elementy odpływowe lub też kanały pracujące jako parowniki.

**ELEMENTY SYSTEMU**

- / Długość 1000 mm
- / Długość 1000 mm z fabrycznie zamontowanym sztucernym odpływowym

**PARAMETRY HYDRAULICZNE**

- / Wydajność wypływu : 0,4 l/s
- / Pojemność hydrauliczna: 2,25 l/m

**AKCESORIA**

- / Element odpływowy z rusztem i sitkiem, przyłączy odpływowe Ø 110 mm
- / Element do połączenia kąтового
- / Ścianka zamykająca kanał
- / Ścianka zamykająca element odpływowy
- / Grabki do czyszczenia
- / Szufelka do zbierania zanieczyszczeń

# MEADRAIN PG 1500 H50

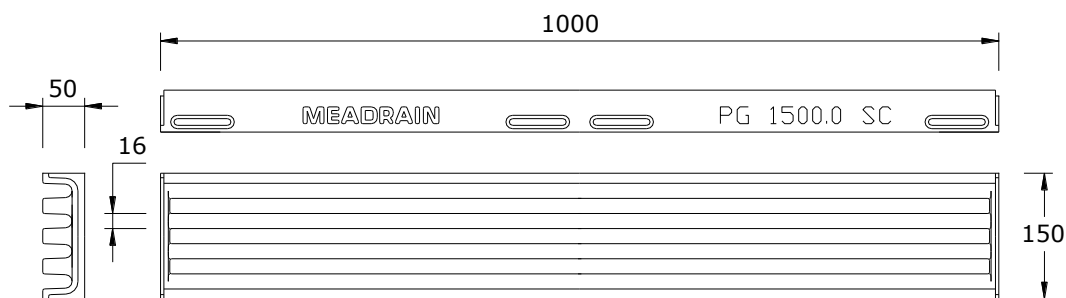
A 15, B 125, C 250

Szerokość wewnętrzna 150

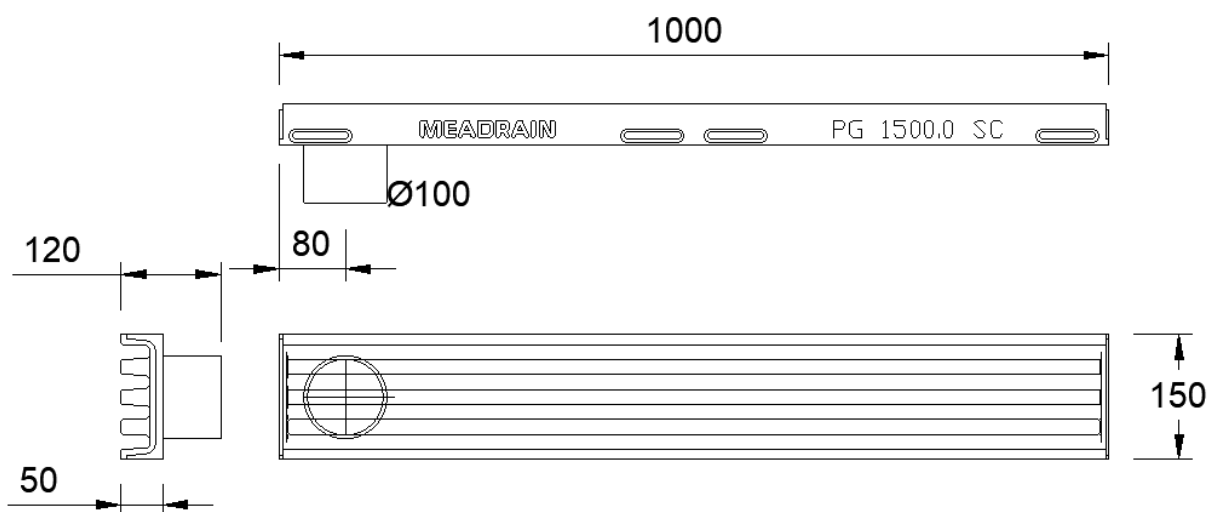
BUILDING SUCCESS

## KORYTKO MEADRAIN PG 1500 Z FELCEM DO USZCZELNIENIA ZGODNIE Z EN 1433

Monolityczny niski kanał odwodnienia liniowego wykonany z polimerbetonu, o przekroju grzebieniowym bez elementów metalowych. Bez hałasujących części ruchomych. Szerokość szczeliny zgodna z EN 1433, dostosowana do ruchu pieszego, wózków i rowerów. Szerokość budowlana 150 mm, wysokość budowlana 50 mm. Klasa obciążenia od A15 do C250 według EN 1433. Bez użycia dodatkowego rusztu przykrywającego kanał eksploatowany przez pieszych i pojazdy. Obciążalność jak w opisie, przy zabudowie zgodnej ze wskazówkami montażowymi MEA.



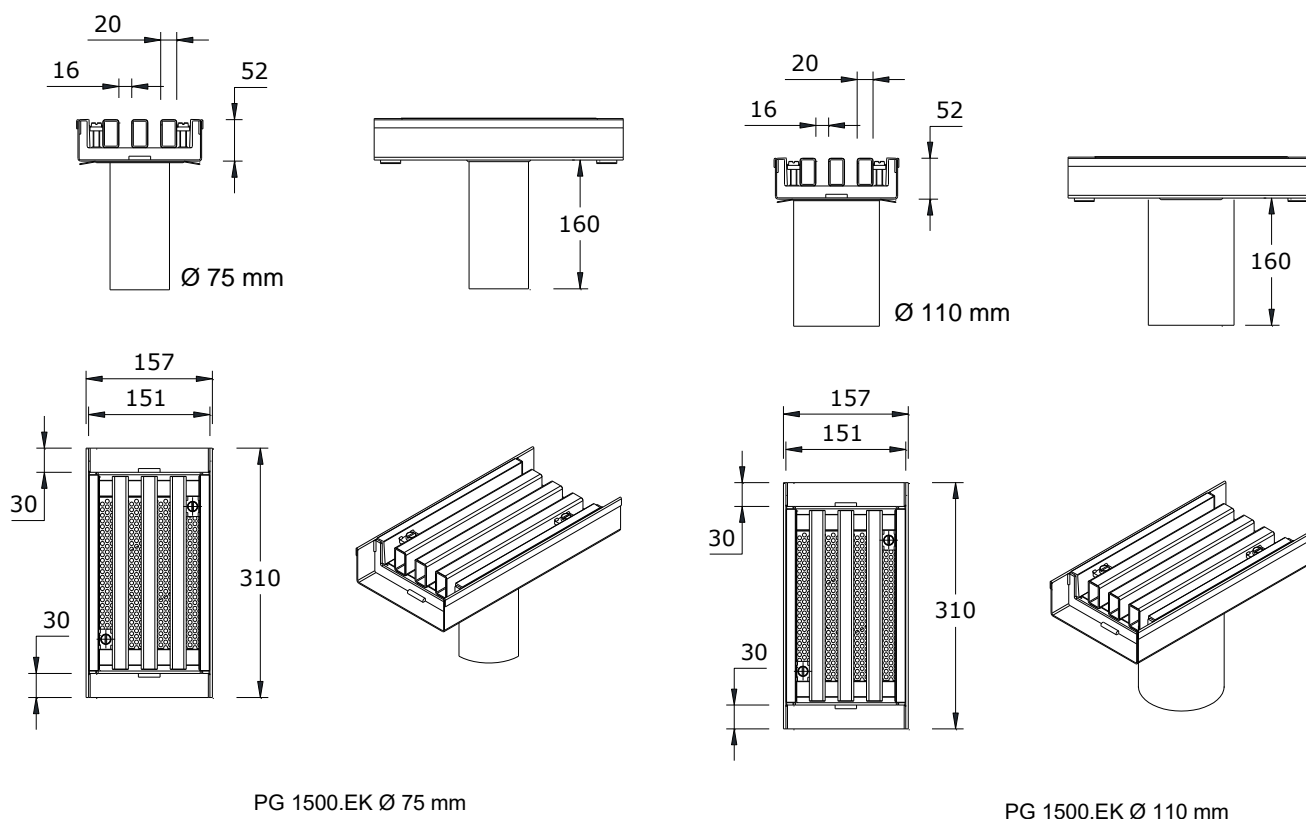
PG 1500.0



PG 1500.0/A 100

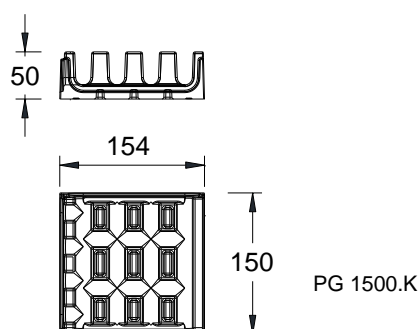
## MEADRAIN PG 1500 H50, NISKI KANAŁ GRZEBIENIOWY, KLASA OBCIĄŻENIA OD A15 DO C250

Opis	Indeks	Długość [mm]	Wysokość [mm]	Waga [kg/szt.]
MEADRAIN PG 1500.0	010155595	1000	50	11,40
MEADRAIN PG 1500.0/A 100	010155600	1000	50	11,40



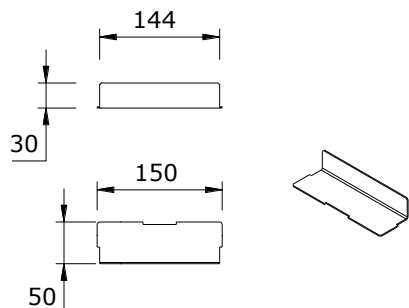
## MEADRAIN PG 1500 H50, ELEMENT ODPLYWOWY

Opis	Indeks	Długość [mm]	Wysokość [mm]	Waga [kg/szt.]
MEADRAIN PG 1500.EK odpływ ze stali nierdzewnej, z rusztem i sitkiem, sztucer odpływowy pionowy Ø 110 mm	010155616	310	56	5,30
MEADRAIN PG 1500.EK odpływ ze stali nierdzewnej, z rusztem i sitkiem, sztucer odpływowy pionowy Ø 75 mm	010155590	310	56	5,20

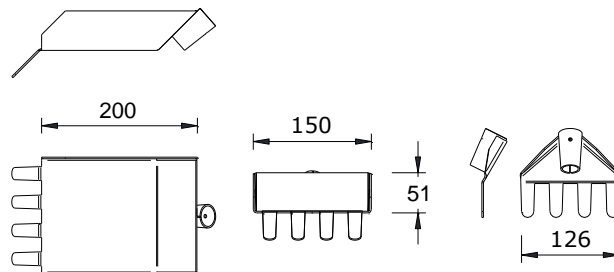


## MEADRAIN PG 1500 H50, ELEMENT DO POŁĄCZENIA KĄTOWEGO

Opis	Indeks	Materiał	Waga [kg]
MEADRAIN PG 1500.K element do wykonania połączeń „L”, „T”, „X”.	010155580	Żeliwo ocynkowane	4,90

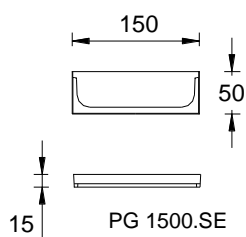


PG 1500.EK-SE

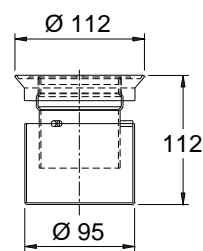


PG S

PG F



PG 1500.SE

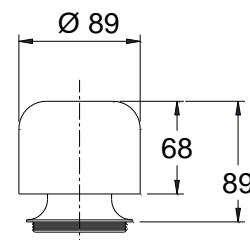
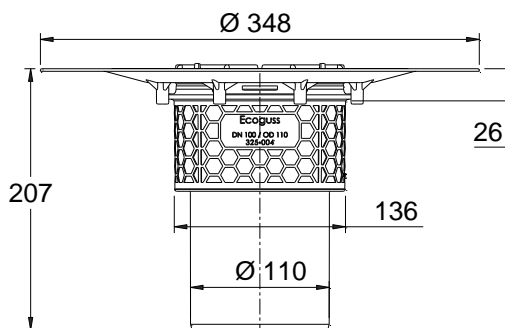
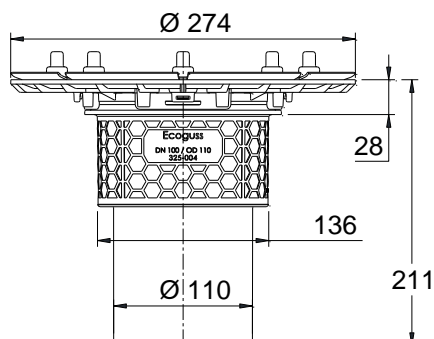
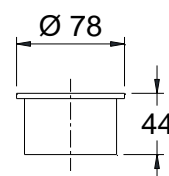
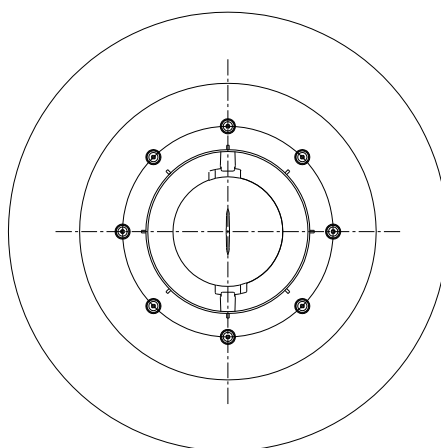
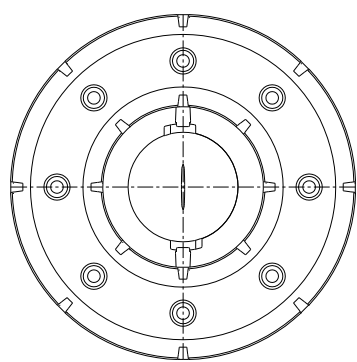


PG.GV

**MEADRAIN PG 1500, ŚCIANKI I AKCESORIA**

Opis	Indeks	Materiał	Waga [kg/szt.]
MEADRAIN PG 1500.SE Ścianka zamykająca kanał	010155599	Polimer-beton	0,20
MEADRAIN PG 1500.EK-SE Ścianka zamykająca element odpływowy	010155586	Stal nierdzewna	0,10
MEADRAIN PG.GV Syfon, pasuje do odpływu Ø 110 mm	010141812	Stal nierdzewna	0,45
MEADRAIN PG F Grabki do czyszczenia*	010155596	Stal nierdzewna	0,60
MEADRAIN PG S Szufelka do zbierania zanieczyszczeń*	010155594	Stal nierdzewna	1,20

\* niedostępna dla MEADRAIN PG 1000

**MEA PG STROPOWE PRZEJŚCIA SZCZELNE****MEA PG.GV SYFON****MEA PG PRZEJŚCIE SZCZELNE  
Z KOŁNIERZEM DOCISKOWYM****MEA PG PRZEJŚCIE SZCZELNE  
Z KOŁNIERZEM DO KLEJENIA****MEA PG FIRE-KIT****MEA PG PRZEJŚCIA SZCZELNE, SYFON I FIRE-KIT**

Opis	Indeks	Materiał	Waga [kg/szt.]
MEA PG przejście szczelne z kołnierzem dociskowym, tworzywo Ecoguss, średnica-Ø 274 mm, z pokrywą ochronną na czas zabudowy. Możliwość podłączenia odpływu pionowego Ø 110 mm. Opcjonalnie do zastosowania wkład przeciwpożarowy Fire-Kit i/lub syfon.	010141816	tworzywo Ecoguss, stal nierdzewna	2,00
MEA PG przejście szczelne z kołnierzem do przyklejania, tworzywo Ecoguss, średnica-Ø 348 mm, z pokrywą ochronną na czas zabudowy. Możliwość podłączenia odpływu pionowego Ø 110 mm. Opcjonalnie do zastosowania wkład przeciwpożarowy Fire-Kit i/lub syfon.	010141818	tworzywo Ecoguss, tworzywo	1,20
MEA PG.GV syfon do stosowania z przejściem szczelnym, odpływ-Ø 110 mm.	010141820	tworzywo	0,20
MEA PG Fire-Kit, do stosowania z przejściem szczelnym, tworzywo Ecoguss, odpływ-Ø 110 mm. W połączeniu z przejściem szczelnym z tworzywa Ecoguss, klasa odporności ogniowej F120 według normy DIN 4102-11, DIBT-dopuszczenie Z-19.17-1719	010141822	tworzywo stal nierdzewna	0,20

**MATERIAŁY DO USZCZELNIANIA**

Opis	Indeks	Materiał	Waga [kg/szt.]
SABA MS Floor uszczelniaacz jednoskładnikowy (tikotropowy), 600 ml tuba foliowa	010152708	Polimer MS	0,84
SABA MS Floor SL uszczelniaacz jednoskładnikowy (samopoziomujący), 600 ml tuba foliowa	010152712	Polimer MS	0,84
SABA Solvent 48, płyn do czyszczenia fug, 1 litr	010155807	-	0,81
SABA Primer 9102, preparat gruntujący, 1 litr	010155803	na bazie silanów	0,90

Niniejsze wydanie karty technicznej obowiązuje od grudnia 2022 roku i do wydania uaktualnionej wersji zastępuje wcześniejsze publikacje. Aktualna wersja jest dostępna do pobrania na stronie [www.mea-group.com](http://www.mea-group.com).

MEA Polska Sp. z o.o.  
ul. Wincentego Rzymowskiego 31  
PL-02-697 Warszawa  
Tel.: +48 (22) 717 71 11  
E-Mail: [info-pl@mea-group.com](mailto:info-pl@mea-group.com)  
[www.mea-group.com/pl](http://www.mea-group.com/pl)