

WŁAŚCIWOŚCI MATERIAŁU

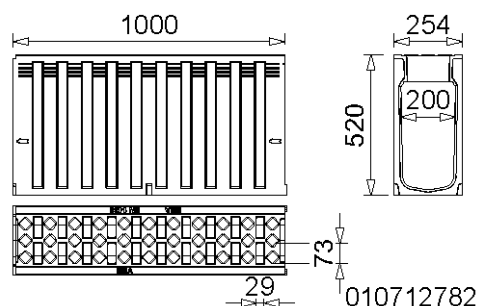
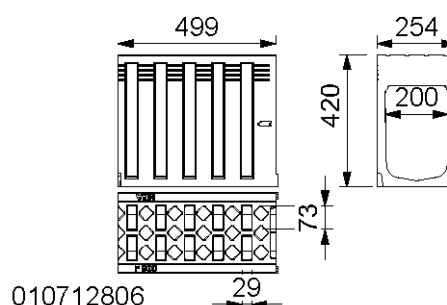
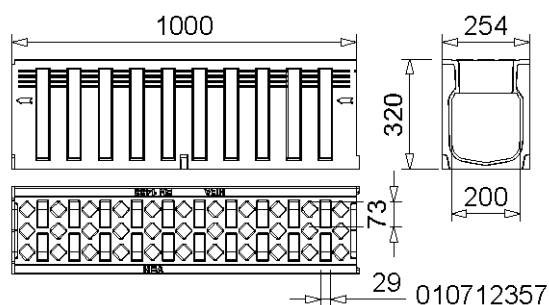
| | |
|--|---|
| POLIMERBETON | na bazie żywicy poliestrowej z wypełniaczami mineralnymi i dodatkami |
| WYTRZYMAŁOŚĆ NA ŚCISKANIE | ≥ 90 N/mm ² |
| WYTRZYMAŁOŚĆ NA ZGINANIE | ≥ 22 N/mm ² |
| MODUŁ SPRĘŻYSTOŚCI | 25.000 – 35.000 N/mm ² |
| GĘSTOŚĆ | 2,1 – 2,3 kg/dm ³ |
| WSPÓŁCZYNNIK ROZSZERZALNOŚCI LINIOWEJ | Ca. 1,45 x 10 ⁻⁵ 1/K |
| ŻAROODPORNOŚĆ | Działanie: długotrwałe do temp. 100°C, krótkotrwałe (do 5 min.) do temp. 200°C. |
| MROZOODPORNOŚĆ | - 50°C |
| GŁĘBOKOŚĆ WNIKANIA WODY | 0 mm |
| NASIAKLIWOŚĆ | < 0,05% DIN 52 103 (A) |
| STRUKTURA MATERIAŁU | Bez kapilar |

ZAKRES STOSOWANIA

Odwodnienie liniowe do powierzchniowego przejmowania, transportowania i odprowadzania wody opadowej z przylegających trwale powierzchni.

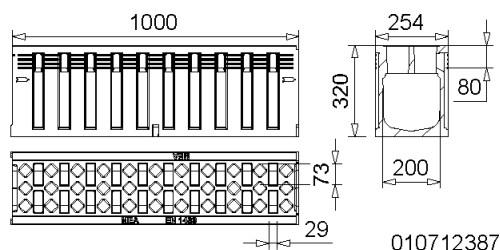
MEADRAIN DM 2000 MONOLITYCZNE KORYTKO POLIMERBETONOWE Z FUGĄ WG EN 1433

Szerokość w świetle 200 mm, szerokość budowlana 254 mm. Do układania bez spadku dna. Klasy obciążeń od A15 do E600 i F900 wg PN-EN 1433. Klasa D400 przeznaczona także do poprzecznego odwadniania dróg ekspresowych i autostrad. Obciążalność wg podanych danych, przy zabudowie zgodnie ze wskazówkami montażowymi MEA.

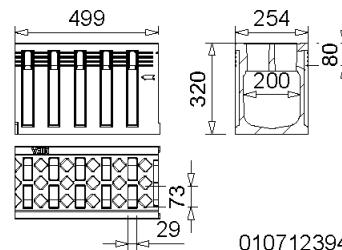
**MEADRAIN DM 2000/2020/2040 KORPUS KANAŁU, KLASA OBCIĄŻENIA DO F900**

| Opis | Indeks | Długość [mm] | Wys. bud. [mm] | Pow. wlotu [cm ² /m] | Waga [kg/szt.] |
|--|-----------|--------------|----------------|---------------------------------|----------------|
| MEADRAIN DM 2000.0 kanał ¹⁾ | 010712357 | 1000 | 320 | 560 | 79,36 |
| MEADRAIN DM 2000.0 kanał kolor antracytowy | 010712361 | 1000 | 320 | 560 | 77,00 |
| MEADRAIN DM 2000.1 kanał ¹⁾ | 010712359 | 500 | 320 | 560 | 38,71 |
| MEADRAIN DM 2000.1 kanał kolor antracytowy | 010712363 | 500 | 320 | 560 | 38,00 |
| MEADRAIN DM 2020.0 kanał ¹⁾ | 010712804 | 1000 | 420 | 560 | 92,40 |
| MEADRAIN DM 2020.1 kanał ¹⁾ | 010712806 | 500 | 420 | 560 | 45,00 |
| MEADRAIN DM 2040.0 kanał ¹⁾ | 010712782 | 1000 | 520 | 560 | 103,10 |
| MEADRAIN DM 2040.1 kanał ¹⁾ | 010712784 | 500 | 520 | 560 | 51,26 |

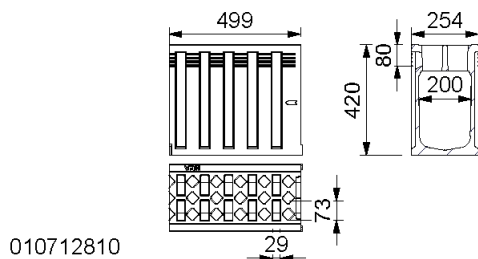
¹⁾ termin dostawy na zapytanie



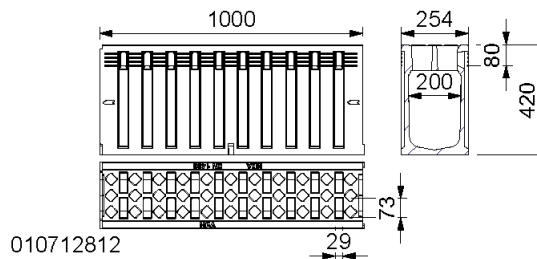
010712387



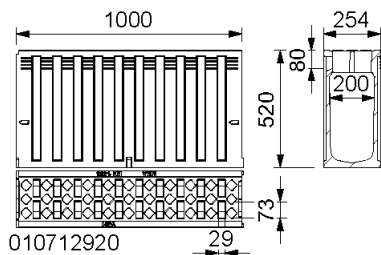
010712394



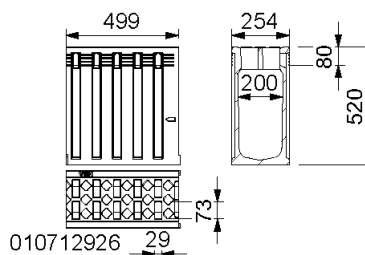
010712810



010712812



010712920



010712926

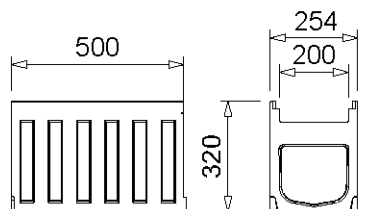
MEADRAIN DM 2000/2020/2040 DAL II, DAR II KANAŁY MONOLITYCZNE Z DODATKOWYMI BOCZNYMI WŁOTAMI, DO DWUWARSTWOWYCH ASFALTÓW DRENAŻOWYCH. KLASA OBCIĄŻENIA DO D400

| Opis | Indeks | Długość [mm] | Wys. bud. [mm] | Pow. wlotu w cm ² /m boczna | Pow. wlotu w cm ² /m górna | Waga [kg/szt.] |
|--|-----------|--------------|----------------|--|---------------------------------------|----------------|
| MEADRAIN DM 2000.0 DAL II kanał z bocznymi wlotami do 2 warstwowych asfaltów drenażowych ^{*)} | 010712387 | 1000 | 320 | 125 | 560 | 76,00 |
| MEADRAIN DM 2000.1 DAL II kanał z bocznymi wlotami do 2 warstwowych asfaltów drenażowych ^{*)} | 010712388 | 500 | 320 | 125 | 560 | 38,00 |
| MEADRAIN DM 2000.0 DAR II kanał z bocznymi wlotami do 2 warstwowych asfaltów drenażowych ^{*)} | 010712393 | 1000 | 320 | 125 | 560 | 76,00 |
| MEADRAIN DM 2000.1 DAR II kanał z bocznymi wlotami do 2 warstwowych asfaltów drenażowych ^{*)} | 010712394 | 500 | 320 | 125 | 560 | 38,00 |
| MEADRAIN DM 2020.0 DAL II kanał z bocznymi wlotami do 2 warstwowych asfaltów drenażowych ^{*)} | 010712808 | 1000 | 420 | 125 | 560 | 89,00 |
| MEADRAIN DM 2020.1 DAL II kanał z bocznymi wlotami do 2 warstwowych asfaltów drenażowych ^{*)} | 010712810 | 500 | 420 | 125 | 560 | 44,50 |
| MEADRAIN DM 2020.0 DAR II kanał z bocznymi wlotami do 2 warstwowych asfaltów drenażowych ^{*)} | 010712812 | 1000 | 420 | 125 | 560 | 89,00 |
| MEADRAIN DM 2020.1 DAR II kanał z bocznymi wlotami do 2 warstwowych asfaltów drenażowych ^{*)} | 010712814 | 500 | 420 | 125 | 560 | 44,50 |
| MEADRAIN DM 2040.0 DAL II kanał z bocznymi wlotami do 2 warstwowych asfaltów drenażowych ^{*)} | 010712920 | 1000 | 520 | 125 | 560 | 102,00 |
| MEADRAIN DM 2040.1 DAL II kanał z bocznymi wlotami do 2 warstwowych asfaltów drenażowych ^{*)} | 010712922 | 500 | 520 | 125 | 560 | 51,00 |
| MEADRAIN DM 2040.0 DAR II kanał z bocznymi wlotami do 2 warstwowych asfaltów drenażowych ^{*)} | 010712924 | 1000 | 520 | 125 | 560 | 102,00 |
| MEADRAIN DM 2040.1 DAR II kanał z bocznymi wlotami do 2 warstwowych asfaltów drenażowych ^{*)} | 010712926 | 500 | 520 | 125 | 560 | 51,00 |

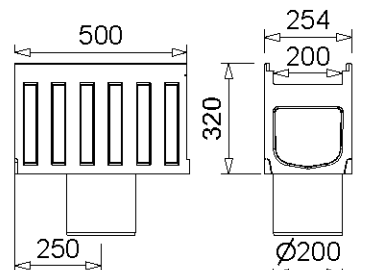
DAL II = boczne otwory wlotowe patrząc w stronę odpływu w lewo do dwuwarstwowego asfaltu drenażowego

DAR II = boczne otwory wlotowe patrząc w stronę odpływu w prawo do dwuwarstwowego asfaltu drenażowego

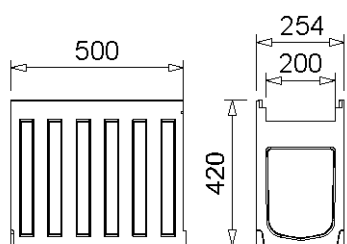
^{*)} termin dostawy na zapytanie

MEADRAIN DM / DMD 2000 AKCESORIA

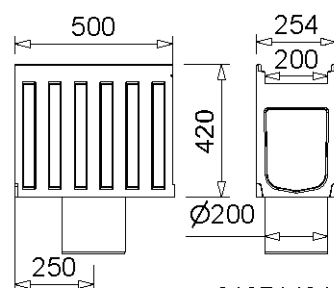
010712386



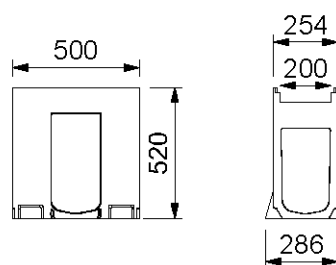
010714908



010712385



010714910



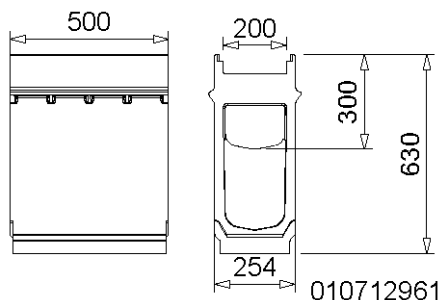
010712786

MEADRAIN DM 2000/2020/2040 ELEMENTY REWIZYJNE

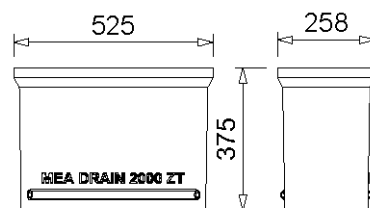
| Opis | Indeks | Długość [mm] | Wys. bud. [mm] | Waga [kg/szt.] |
|--|-----------|--------------|----------------|----------------|
| MEADRAIN DM 2000.R element rewizyjny, bez rusztu przykrywającego ²¹⁾ | 010712386 | 500 | 320 | 24,67 |
| MEADRAIN DM 2000.R/A element rewizyjny z króćcem PE-HD Ø 200 mm, bez rusztu przykrywającego ²¹⁾ | 010714908 | 500 | 320 | 26,00 |
| MEADRAIN DM 2020.R element rewizyjny, bez rusztu przykrywającego ²¹⁾ | 010712385 | 500 | 420 | 30,59 |
| MEADRAIN DM 2020.R/A element rewizyjny z króćcem PE-HD Ø 200 mm, bez rusztu przykrywającego ²¹⁾ | 010714910 | 500 | 420 | 34,19 |
| MEADRAIN DM 2040.R element rewizyjny, bez rusztu przykrywającego ²¹⁾ ^{*)} | 010712786 | 500 | 520 | 36,00 |

*) termin dostawy na zapytanie

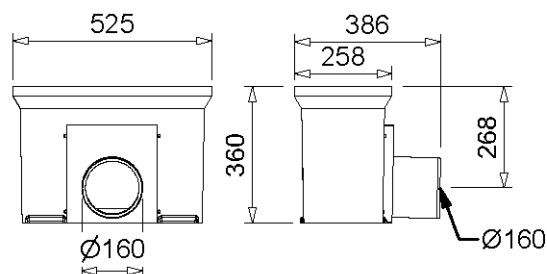
²¹⁾ skrzynka i element rewizyjny nie są przeznaczone do obszarów obciążanych dynamicznie



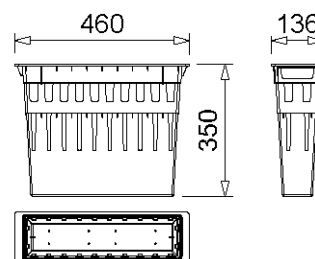
010712961



010154708



010713882

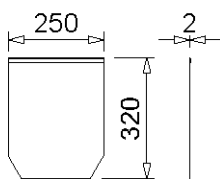


010710153

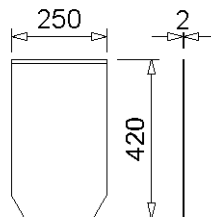
SKRZYŃKA ODPLYWOWA DO MEADRAIN DM 2000/2020/2040 I MEADRAIN DMD 2000

| Opis | Indeks | Długość [mm] | Wys. bud. [mm] | Waga [kg/szt.] |
|--|-----------|--------------|----------------|----------------|
| MEADRAIN DM 2000.SK-OT skrzynka odpływowa, część górna bez rusztu przykrywającego ²¹⁾ | 010712961 | 500 | 630 | 25,00 |
| MEADRAIN DM 2020.SK-OT skrzynka odpływowa, część górna bez rusztu przykrywającego ²¹⁾ | 010712962 | 500 | 630 | 36,00 |
| MEADRAIN DM 2040.SK-OT skrzynka odpływowa, część górna bez rusztu przykrywającego ²¹⁾ | 010712963 | 500 | 630 | 38,00 |
| MEADRAIN 2000 SK-ZT skrzynka odpływowa, element pośredni | 010154708 | 525 | 375 | 25,20 |
| MEADRAIN 2000 SK-UTKURZ/A skrzynka odpływowa, część dolna ze sztucерem odpływowym Ø 160 mm | 010713882 | 525 | 360 | 23,69 |
| MEADRAIN 2000 SK-UTKURZ/A skrzynka odpływowa, część dolna ze sztucерem odpływowym Ø 200 mm | 010713883 | 525 | 360 | 23,70 |
| MEA 150/200 kosz osadczy z tworzywa ¹⁾ | 010710153 | - | - | 3,10 |

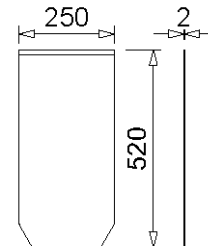
¹⁾ termin dostawy na zapytanie²¹⁾ skrzynka i element rewizyjny nie są przeznaczone do obszarów obciążanych dynamicznie



010712375



010712822



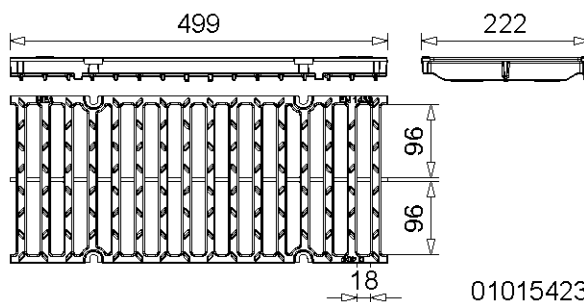
010712800

ŚCIANKI ZAMYKAJĄCE DO MEADRAIN DM 2000/2020/2040 I MEADRAIN DMD 2000

| Opis | Indeks | Materiał | Wys. bud. [mm] | Waga [kg/szt.] |
|---|-----------|-----------------|----------------|----------------|
| MEADRAIN DM 2000.SE ścianka zamykająca początek/koniec kanału ¹⁾ | 010712375 | Stal ocynkowana | 320 | 0,92 |
| MEADRAIN DM 2020.SE ścianka zamykająca początek/koniec kanału ¹⁾ | 010712822 | Stal ocynkowana | 420 | 1,22 |
| MEADRAIN DM 2040.SE ścianka zamykająca początek/koniec kanału ¹⁾ | 010712800 | Stal ocynkowana | 520 | 1,52 |

RUSZTY PRZYKRYWAJĄCE DO SKRZYNEK ODPLYWOWYCH I ELEMENTÓW REWIZYJNYCH DO KANAŁÓW MEADRAIN DM 2000

Do stosowania w systemie **MEADRAIN DM 2000**. Klasa obciążenia od A15 do F900 zgodnie z PN-EN 1433.



010154236

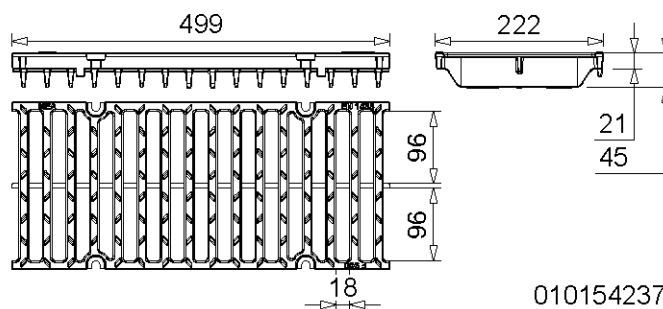
MEADRAIN DM/DMD 2000 RUSZTY PRZYKRYWAJĄCE DO SKRZYNEK I ELEMENTÓW REWIZYJNYCH, KLASA OBCIĄŻENIA D400 ZGODNIE Z PN-EN 1433, 4-PUNKTOWE MOCOWANIE ŚRUBOWE

| Opis | Indeks | Materiał | Pow. wlotu -Ø cm ² /m | Długość [mm] | Waga [kg/szt.] |
|--|-----------|------------|----------------------------------|--------------|----------------|
| MEA EN ruszt mostkowy-D-żeliwo-0,5 m 18/96 przykręcany ¹⁾ ²⁾ ³⁾ ⁴⁾ | 010154236 | żeliwo GGG | 962 | 500 | 7,27 |

¹⁾ termin dostawy na zapytanie

²⁾ nie stosować w poprzek do kierunku ruchu na drogach ekspresowych i autostradach

³⁾ Zewnętrzna powłoka na elementach żeliwnych ma tylko czasową i kosmetyczną funkcję. Żeliwo dzięki powierzchniowej oksydacji jest praktycznie niewrażliwe na wpływ środowiska (np. sól odładzająca). Powierzchniowe rdzewienie nie jest wadą produktu. Brak zabezpieczenia powierzchni jest zgodny z obowiązującymi normami.



010154237

MEADRAIN DM/DMD 2000 RUSZTY PRZYKRYWAJĄCE DO SKRZYNEK I ELEMENTÓW REWIZYJNYCH, KLASA OBCIĄŻENIA F900 ZGODNIE Z PN-EN 1433, 4-PUNKTOWE MOCOWANIE ŚRUBOWE

| Opis | Indeks | Materiał | Pow. wlotu -Ø cm ² /m | Długość [mm] | Waga [kg/szt.] |
|--|-----------|---------------|-------------------------------------|-----------------|-------------------|
| MEA EN ruszt mostkowy-F-żeliwo-0,5 m 17/94 przykręcany *) **) ***) | 010154237 | Żeliwo GGG | 960 | 500 | 11,20 |

MOCOWANIA RUSZTU

| Opis | Indeks | Materiał | Waga [kg/szt.] |
|---|-----------|---------------------------|-------------------|
| MEADRAIN EN 4-punktowe zabezpieczenie śrubowe rusztu ze stali ocynkowanej, potrzebne 4 szt./ruszt, moment dokręcenia 20NM | 010153096 | czarna stal ocynkowana | 0,02 |
| MEADRAIN EN 4-punktowe zabezpieczenie śrubowe rusztu ze stali nierdzewnej, potrzebne 4 szt./ruszt, moment dokręcenia 20NM | 010153098 | stal nierdzewna | 0,02 |

*) termin dostawy na zapytanie

**) nie stosować w poprzek do kierunku ruchu na drogach ekspresowych i autostradach

***) Zewnętrzna powłoka na elementach żeliwnych ma tylko czasową i kosmetyczną funkcję. Żeliwo dzięki powierzchniowej oksydacji jest praktycznie niewrażliwe na wpływ środowiska (np. sól odładzającą). Powierzchniowe rdzewienie nie jest wadą produktu. Brak zabezpieczenia powierzchni jest zgodny z obowiązującymi normami.

Niniejsze wydanie karty technicznej obowiązuje od kwietnia 2024 roku i do wydania uaktualnionej wersji zastępuje wcześniejsze publikacje. Aktualna wersja jest dostępna do pobrania na stronie www.mea-group.com.

MEA Polska Sp. z o.o.
ul. Wincentego Rzymowskiego 31
PL-02-697 Warszawa
Tel.: +48 (22) 717 71 11
E-Mail: info-pl@mea-group.com
www.mea-group.com