

WŁAŚCIWOŚCI MATERIAŁU

POLIMERBETON	na bazie żywicy poliestrowej z wypełniaczami mineralnymi i dodatkami
WYTRZYMAŁOŚĆ NA ŚCISKANIE	≥ 90 N/mm ²
WYTRZYMAŁOŚĆ NA ZGINANIE	≥ 22 N/mm ²
MODUŁ SPRĘŻYSTOŚCI	25.000 – 35.000 N/mm ²
GĘSTOŚĆ	2,1 – 2,3 kg/dm ³
WSPÓŁCZYNNIK ROZSZERZALNOŚCI LINIOWEJ	Ca. 1,45 x 10 ⁻⁵ 1/K
ŻAROODPORNOŚĆ	Działanie: długotrwałe do temp. 100°C, krótkotrwałe (do 5 min.) do temp. 200°C.
MROZOODPORNOŚĆ	- 50°C
GŁĘBOKOŚĆ WNIKANIA WODY	0 mm
NASIĄKLIWOŚĆ	< 0,05% DIN 52 103 (A)
STRUKTURA MATERIAŁU	Bez kapilar

ZAKRES STOSOWANIA

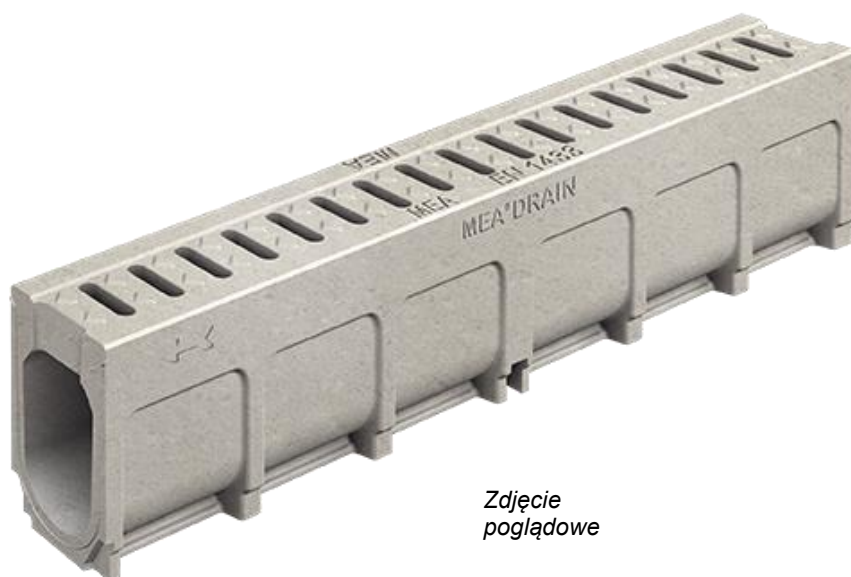
Odwodnienie liniowe do powierzchniowego przejmowania, transportowania i odprowadzania wody opadowej z przylegających trwale powierzchni.

WYMIARY ELEMENTÓW SYSTEMU

/ Długość 1000 mm

AKCESORIA

- / kanał rewizyjny
- / skrzynka odpływowa
- / ruszty do przykrycia kanału rewizyjnego lub skrzynki
- / ścianka zamykająca pełna lub ze sztucerką odpływowym Ø 160 mm



Zdjęcie
poglądowe

MEADRAIN DM CITY 1500

A 15, B 125, C 250, D 400

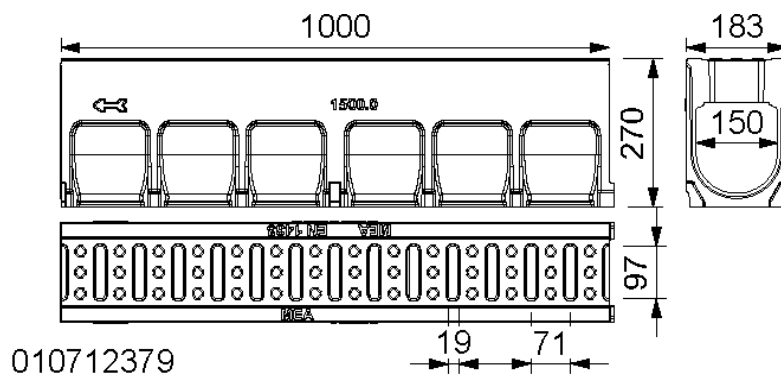
Szerokość wewnętrzna kanału 150

BUILDING SUCCESS

MEADRAIN DM CITY 1500 KANAŁ POLIMERBETONOWY

KONSTRUKCJA MONOLITYCZNA Z FUGĄ ZGODNIE Z NORMĄ PN-EN 1433

Szerokość wewnętrzna kanału w świetle 150 mm, szerokość całkowita 183 mm. Do układania ciągów odwodnienia liniowego ze spadkiem lustra wody. Klasa obciążenia od A15 do D400 według PN-EN 1433. Obciążalność jak w opisie, przy zabudowie zgodnej ze wskazówkami montażowymi MEA.



MEADRAIN DM CITY 1500 KANAŁ ODWODNIENIOWY, KLASA OBCIĄŻENIA DO D 400 ZGODNIE Z PN-EN 1433

Opis	Indeks	Długość [mm]	Wysokość [mm]	Pow. wlotu cm ² /m	Waga [kg/szt.]
MEADRAIN DM CITY 1500.0 kanał	010712379	1000	270	314	47,03

** nie stosować na drogach szybkiego ruchu i autostradach na przejazdach w poprzek i ukośnie do kierunku ruchu

MEADRAIN DM CITY 1500

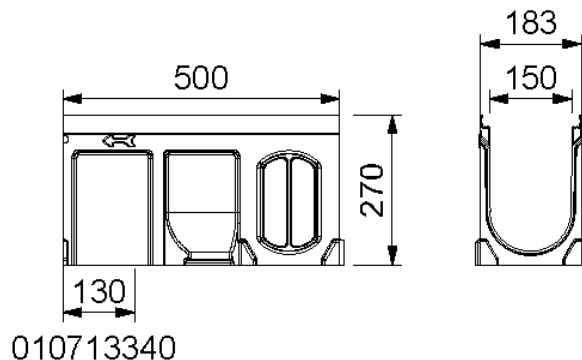
A 15, B 125, C 250, D 400

Szerokość wewnętrzna kanału 150

BUILDING SUCCESS

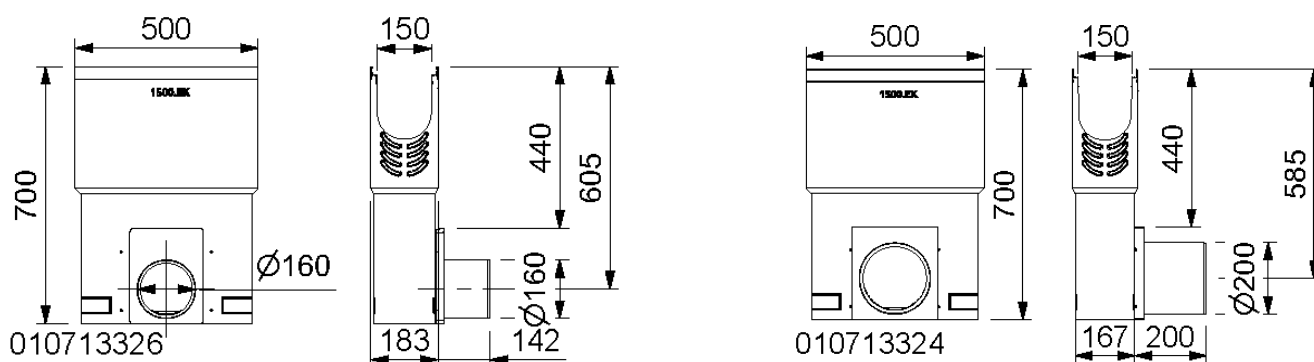
MEADRAIN DM CITY 1500 AKCESORIA

Kanały systemu MEADRAIN DM CITY 1500.0 są kompatybilne z elementami systemu MEADRAIN SV/SE/SG 1510 i z akcesoriami do SV/SE/SG 1510.



MEADRAIN DM CITY 1500 KANAŁY REWIZYJNE

Opis	Indeks	Długość [mm]	Wysokość [mm]	Waga [kg/szt.]
MEADRAIN SV 1510.1 korpus kanału ^{5) 14) *)} , krawędzie stalowe ocynkowane	010713340	500	270	14,44
MEADRAIN SE 1510.1 korpus kanału ^{5) 14) *)} , krawędzie stalowe nierdzewne	010713417	500	270	10,75
MEADRAIN SG 1510.1 korpus kanału ^{4) 14) *)} , krawędzie żeliwne	010713688	500	270	14,07



MEADRAIN DM CITY 1500 SKRZYNKI ODPLYWOWE

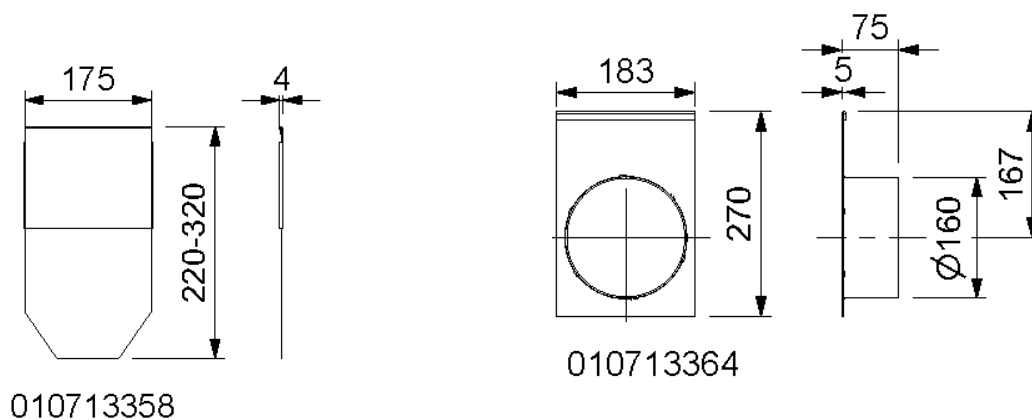
Opis	Indeks	Długość [mm]	Wysokość [mm]	Waga [kg/szt.]
MEADRAIN SV 1500.EK 160 skrzynka odpływowa z koszem osadczym i sztucерem przyłączeniowym \varnothing 160 mm, krawędzie ocynkowane, otwarta na wys.220 ^{1)*)}	010713326	500	700	37,90
MEADRAIN SE 1500.EK 160 skrzynka odpływowa z koszem osadczym i sztucерem przyłączeniowym \varnothing 160 mm, krawędzie ocynkowane, otwarta na wys.220 ^{1)*)}	010713424	500	690	37,90
MEADRAIN SG 1500.EK 160 skrzynka odpływowa z koszem osadczym i sztucерem przyłączeniowym \varnothing 160 mm, krawędzie ocynkowane, otwarta na wys.220 ^{1)*)}	010713718	500	690	37,90
MEADRAIN SV 1500.EK 200 skrzynka odpływowa z koszem osadczym i sztucерem przyłączeniowym \varnothing 200 mm, krawędzie ocynkowane, otwarta na wys.220 ^{1)*)}	010713324	500	700	37,30

5) Możliwość; wykonania odpływu pionowego \varnothing 160 mm, podłączenia ścianki ze sztucерem odpływowym lub skrzynki odpływowej

14) Możliwość wykonania połączenia typu „L”, „T”, „X”

*) termin dostawy na zapytanie.

**) nie stosować na drogach szybkiego ruchu i autostradach na przejazdach w poprzek i ukośnie do kierunku ruchu

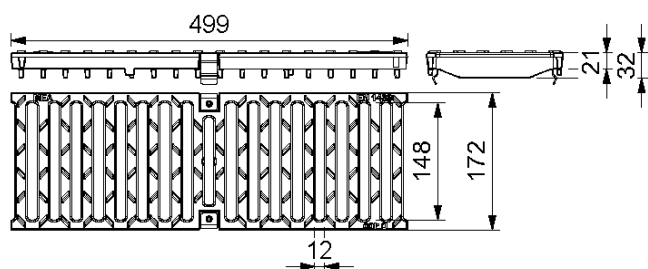
**MEADRAIN DM CITY 1500 ŚCIANKI ZAMYKAJĄCE**

Opis	Indeks	Wys. 1 [mm]	Wys. 2 [mm]	Materiał	Waga [kg/szt.]
MEADRAIN SV/SG 1500-20.SE ścianka zamykająca początek/koniec, wysokość regulowana	010713358	220	320	Stal ocynk.	0,50
MEADRAIN SE 1500-20.SE ścianka zamykająca początek/koniec, wysokość regulowana *)	010713426	220	320	Stal nierdz.	0,50
MEADRAIN SV/SG 1510.E ścianka zamykająca koniec, stała wysokość ze sztucерem odpływowym \varnothing 160 mm	010713364	270	-	Stal ocynk.	1,13
MEADRAIN SE 1510.E ścianka zamykająca koniec, stała wysokość ze sztucерem odpływowym \varnothing 160 mm *)	010713430	270	-	Stal nierdz.	1,13

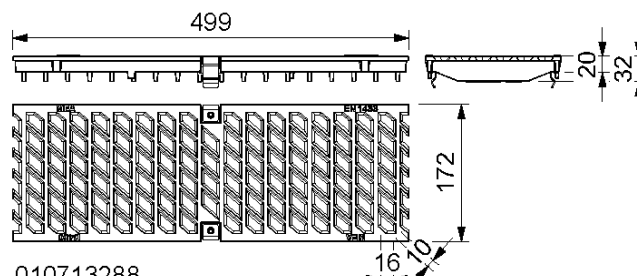
*) termin dostawy na zapytanie.

MEADRAIN DM CITY 1500 RUSZTY PRZYKRYWAJĄCE DO SKRZYNEK I REWIZJI

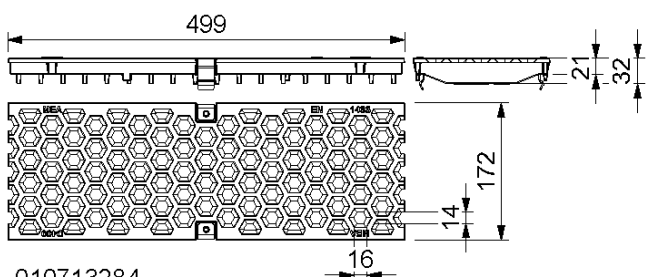
Z mocowaniem zatrzaskowym CLIPFIX i zabezpieczeniem przed przesuwem podłużnym.

Do stosowania na kanałach rewizyjnych i na skrzynkach odpływowych **MEADRAIN DM CITY 1500**.

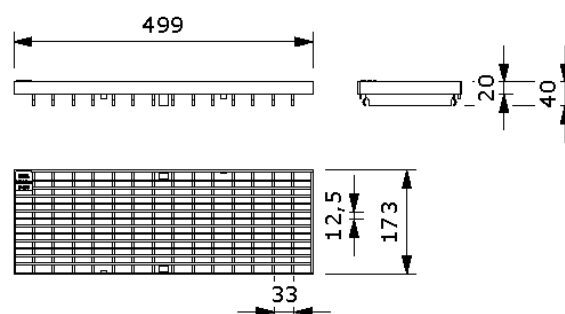
010712840



010713288



010713284



010152347

RUSZTY PRZYKRYWAJĄCE, KLASA OBCIĄŻENIA D 400 ZGODNIE Z PN-EN 1433**WYPOSAŻONE W MOCOWANIE ZATRZASKOWE TYPU CLIPFIX , BLOKADA PRZESUWU**

Opis	Indeks	Materiał	Długość [mm]	Pow. wlotu cm ² /m	Waga [kg/szt.]
MEA 150 ruszt mostkowy-D-żeliwo-0,5 m 12/147 CXL ^{*)} ****)	010712840	Żeliwo EN-GJS	500	610	6,30
MEA 150 ruszt BAVARIA-D-żeliwo-0,5 m 10/21 CXL ^{*)} ****)	010713288	Żeliwo EN-GJS	500	445	6,16
MEA 150 ruszt HONEYCOMB-D-żeliwo-0,5 m 15/17 CXL ^{*)} ****)	010713284	Żeliwo EN-GJS	500	336	6,16
MEA 150 ruszt kratowy-D-ocynk-0,5 m 30/10 CXL ^{*)} **)	010152347	Stal ocynkowana	500	1338	5,00
MEA 150 ruszt kratowy-D-nierdzewny-0,5 m 30/10 CXL ^{*)} **)	010152363	Stal nierdzewna	500	1338	5,00

*) termin dostawy na zapytanie.

**) nie stosować na drogach szybkiego ruchu i autostradach na przejazdach w poprzek i ukośnie do kierunku ruchu

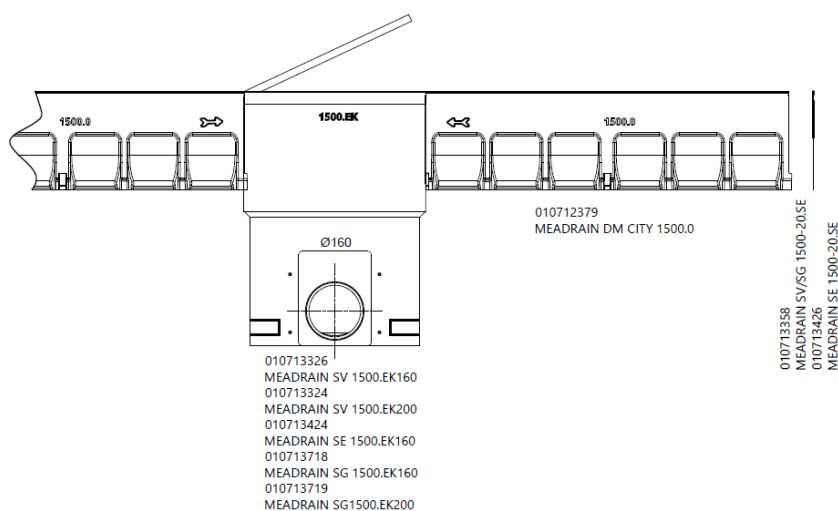
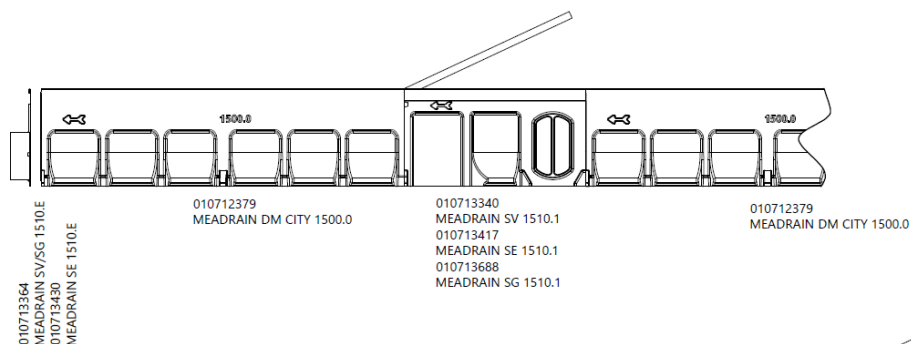
****) Zewnętrzna powłoka na elementach żeliwnych ma tylko czasową i kosmetyczną funkcję. Żeliwo dzięki powierzchniowej oksydacji jest praktycznie niewrażliwe na wpływ środowiska (np. sól odladzającą). Powierzchniowe rdzewienie nie jest wadą produktu. Brak zabezpieczenia powierzchni jest zgodny z obowiązującymi normami.

HAK DO RUSZTÓW

Opis	Indeks	Materiał	Waga [kg/szt.]
MEADRAIN / MEARIN hak do rusztów	010152115	Stal ocynkowana	0,23

MEA 150 CLIPFIX ZABEZPIECZENIE ANTYWANDAL

Opis	Indeks	Materiał	Waga [kg/szt.]
MEA 150 CLIPFIX zabezpieczenie Antywandal, przykręcane, opakowanie jednostkowe 10 szt.	010714707	Stal nierdzewna, tworzywo	1,20

MEADRAIN DM CITY 1500**PRZYKŁADOWE SCHEMATY ZESTAWIENIA ELEMENTÓW CIĄGU ODWODNIENIA.**

Niniejsze wydanie karty technicznej obowiązuje od grudnia 2022 roku i do wydania uaktualnionej wersji zastępuje wcześniejsze publikacje. Aktualna wersja jest dostępna do pobrania na stronie www.mea-group.com.

MEA Polska Sp. z o.o.
ul. Wincentego Rzymowskiego 31
PL-02-697 Warszawa
Tel.: +48 (22) 717 71 11
E-Mail: info-pl@mea-group.com
www.mea-group.com