

WŁAŚCIWOŚCI MATERIAŁU

KOMPOZYT WŁÓKNA SZKLANEGO	Kompozyt żywicy poliestrowej wzmocniony włóknem szklanym, wypełniacze mineralne, dodatki uszlachetniające (UP-GF)
WYTRZYMAŁOŚĆ NA ŚCISKANIE:	65 N/mm ² (ISO527)
WYTRZYMAŁOŚĆ NA ZGINANIE:	120 N/mm ² (ISO14125)
MODUŁ SPRĘŻYSTOŚCI:	10.000 N/mm ² (ISO14125)
GĘSTOŚĆ	2,0 g/cm ³ (ISO 1172)
WSPÓŁCZYNNIK ROZSZERZALNOŚCI LINIOWEJ:	1,5 - 2,0 x 10 ⁻⁵ 1/K
ŻAROODPORNOŚĆ:	Działanie: długotrwałe temp. 100°C , krótkotrwałe (do 110 min.) do temp. 240°C
MROZOODPORNOŚĆ:	-35 °C
GŁĘBOKOŚĆ WNIKANIA WODY	0 mm
NASIAKLIWOŚĆ:	<0,078% (DIN EN ISO 62:2008-05 procedura 1)
STRUKTURA MATERIAŁU	Bez kapilar

ZAKRES STOSOWANIA

Element odwodnienia liniowego powierzchni służący do przejścia wody opadowej z przylegających obszarów celem jej transportu i magazynowania.

WYKONANIA

- / długość 1000 mm
- / długość 500 mm
- / długość 500 mm ze zmianą kierunku spływu
- / wysokość budowlana 158 mm
- / w kolorze szarym i czarnym
- / niskie korpusy o wysokości budowlanej 55 mm
- / niskie korpusy ze sztucерem Ø 110 mm
- / w kolorach szarym i czarnym

OCHRONA KRAWĘDZI

- / Kompozyt poliestrowo-szklany

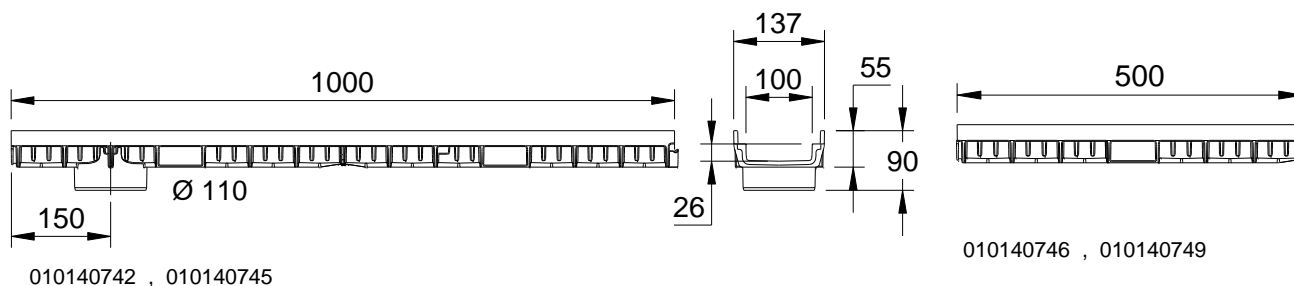
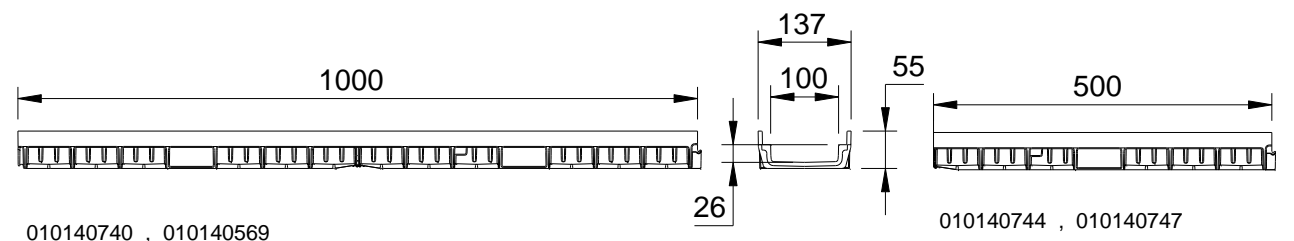
AKCESORIA

- / skrzynka odpływowa
- / skrzynka odpływowa z odpływem jednostronnym do stosowania przy fasadach
- / ścianka zamykająca
- / ścianka zamykająca ze sztucерem odpływowym o średnicy Ø 110 mm
- / ścianka zamykająca do podłączenia bocznego, ze sztucерem Ø 110 mm
- / Adapter do wykonania połączenia kanałów typu „L”, „T” oraz „X”
- / Pionowy sztucер odpływowy Ø 110 mm
- / Zestaw odpływowy Ø 110 mm z sitkiem grzybkowym i zamknięciem zapachów (syfon)

** klasy D 400 nie stosować na drogach szybkiego ruchu i autostradach na przejazdach w poprzek i ukośnie do kierunku ruchu

MEARIN PLUS F 100 / MEARIN PLUS F 100 BLACK, NISKIE KORPUSY KANAŁÓW Z KRAWĘDZIĄ Z KOMPOZYTU POLIESTROWO SZKLANEGO ORAZ FELCEM DO USZCZELNIANIA WEDŁUG NORMY PN-EN 1433

Kanały odwodnienia liniowego z kompozytu poliestrowo szklanego. Szerokość wewnętrzna 100 mm, szerokość budowlana 137 mm. Do stosowania z wszystkimi rusztami przykrywającymi **MEA 100 Clipfix** i nakładkami szczelinowymi **TSL 100** i **TSH 100**. Do układania ciągu ze spadkiem lustra wody. Obciążalność jak w opisie, przy zabudowie zgodnej ze wskazówkami montażowymi MEA. Wolne pole przekroju poprzecznego kanału 25cm²



MEARIN PLUS F 100 , MEARIN PLUS F 100 BLACK, NISKIE KORPUSY KANAŁÓW, BEZ SPADKU KLASA OBCIĄŻENIA OD A 15 DO D 400* ZGODNIE Z NORMĄ PN-EN 1433

Opis	indeks	długość [mm]	wysokość [mm]	waga [kg/szt.]
MEARIN PLUS F 100.0/55 kanał	010140740	1000	55	1,87
MEARIN PLUS F 100.0 A/55 kanał ze sztucerem Ø 110 mm ⁸⁾	010140742	1000	55	1,87
MEARIN PLUS F 100.1/55 kanał	010140744	500	55	0,93
MEARIN PLUS F 100.1 RW/55 kanał ¹⁵⁾	010140746	500	55	0,93
MEARIN PLUS F 100.0/55 BLACK kanał	010140569	1000	55	1,87
MEARIN PLUS F 100.0 A/55 BLACK kanał ze sztucerem Ø 110 mm ⁸⁾	010140745	1000	55	1,87
MEARIN PLUS F 100.1/55 BLACK kanał	010140747	500	55	0,93
MEARIN PLUS F 100.1 RW/55 BLACK kanał ¹⁵⁾	010140749	500	55	0,93

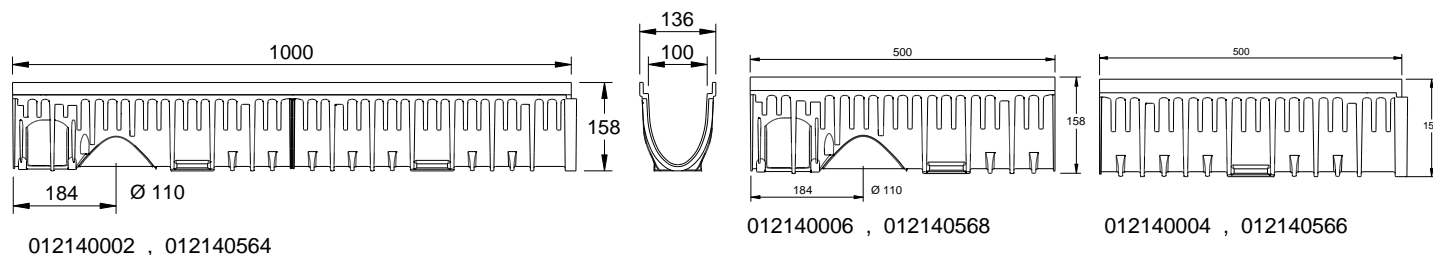
** klasy D 400 nie stosować na drogach szybkiego ruchu i autostradach na przejazdach w poprzek i ukośnie do kierunku ruchu

⁸⁾ z uformowanym szczelnym sztucerem odpływowym Ø 110 mm

¹⁵⁾ z możliwością użycia do zmiany kierunku spływu

**MEARIN PLUS 100 / MEARIN PLUS 100 BLACK, KORPUSY KANAŁÓW
Z KRAWĘDZIĄ Z KOMPOZYTU POLIESTROWO SZKLANEGO ORAZ FELCEM DO USZCZELNIANIA
WEDŁUG NORMY PN-EN 1433**

Kanały odwodnienia liniowego z kompozytu poliestrowo szklanego. Szerokość wewnętrzna 100 mm, szerokość budowlana 137 mm. Do stosowania z wszystkimi rusztami przykrywającymi **MEA 100 Clipfix** i nakładkami szczelinowymi **TSL 100** i **TSH 100**. Do układania ciągu ze spadkiem lustra wody. Obciążalność jak w opisie, przy zabudowie zgodnej ze wskazówkami montażowymi MEA.


**MEARIN PLUS 100 / MEARIN PLUS 100 BLACK, KORPUS KANAŁU, BEZ SPADKU
KLASA OBCIĄŻENIA OD A 15 DO D 400** ZGODNIE Z NORMĄ PN-EN 1433**

Opis	indeks	długość [mm]	wysokość [mm]	waga [kg/szt.]
MEARIN PLUS 100.0 korpus kanału ^{4) 14)}	012140002	1000	158	3,60
MEARIN PLUS 100.1 korpus kanału ³⁾	012140004	500	158	2,00
MEARIN PLUS 100.1RW korpus kanału ^{4) 14) 15)}	012140006	500	158	2,00
MEARIN PLUS 100.0 BLACK korpus kanału ^{4) 14)}	012140564	1000	158	3,60
MEARIN PLUS 100.1 BLACK korpus kanału ³⁾	012140566	500	158	2,00
MEARIN PLUS 100.1RW BLACK korpus kanału ^{4) 14) 15)}	012140568	500	158	2,00
MEARIN PLUS 110.0 korpus kanału ^{4) **)}	012140120	1000	208	4,34
MEARIN PLUS 110.1 korpus kanału ^{3) **)}	012140122	500	208	2,17
MEARIN PLUS 110.1 RW korpus kanału ^{4) 15) **)}	012140124	500	208	2,17
MEARIN PLUS 120.0 korpus kanału ^{4) **)}	012140146	1000	258	5,18
MEARIN PLUS 120.1 korpus kanału ^{3) **)}	012140148	500	258	2,59
MEARIN PLUS 120.1 RW korpus kanału ^{4) 15) **)}	012140150	500	258	2,59

** klasy D 400 nie stosować na drogach szybkiego ruchu i autostradach na przejazdach w poprzek i ukośnie do kierunku ruchu

³⁾ możliwość przyłączenia ścianki ze sztucernem, odpływu pionowego, skrzynki odpływowej

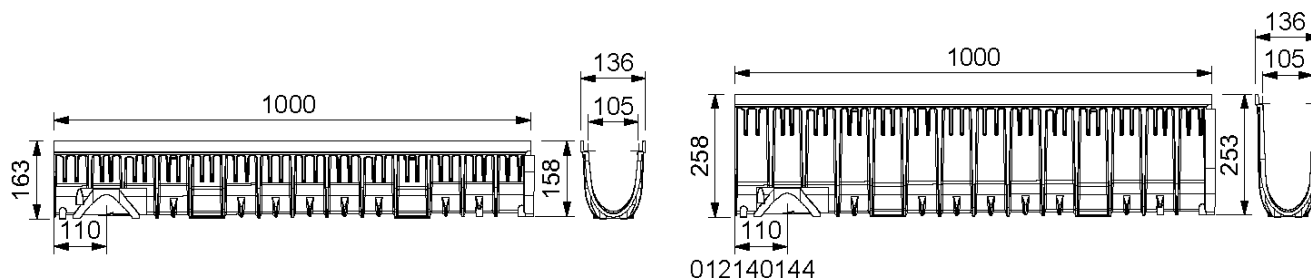
⁴⁾ możliwość podłączenia odpływu pionowego Ø 110 mm (uformowany odpływ), ścianki ze sztucernem lub skrzynki odpływowej

¹⁴⁾ możliwość wykonania połączenia kanałów typu „L”, „T” oraz „X”

¹⁵⁾ możliwość zastosowania do zmiany kierunku spływu

**MEARIN PLUS 100 / MEARIN PLUS 100 BLACK, KORPUSY KANAŁÓW ZE SPADKIEM
Z KRAWĘDZIĄ Z KOMPOZYTU POLIESTROWO SZKLANEGO ORAZ FELCEM DO USZCZELNIANIA
WEDŁUG NORMY PN-EN 1433**

Kanały odwodnienia liniowego z kompozytu poliestrowo szklanego. Szerokość wewnętrzna 100 mm, szerokość budowlana 136 mm. Do stosowania z wszystkimi rusztami przykrywającymi **MEA 100 Clipfix** i nakładkami szczelinowymi **TSL 100** i **TSH 100**. Do układania ciągu ze spadkiem dna kanału 0,5%. Obciążalność jak w opisie, przy zabudowie zgodnej ze wskazówkami montażowymi MEA.



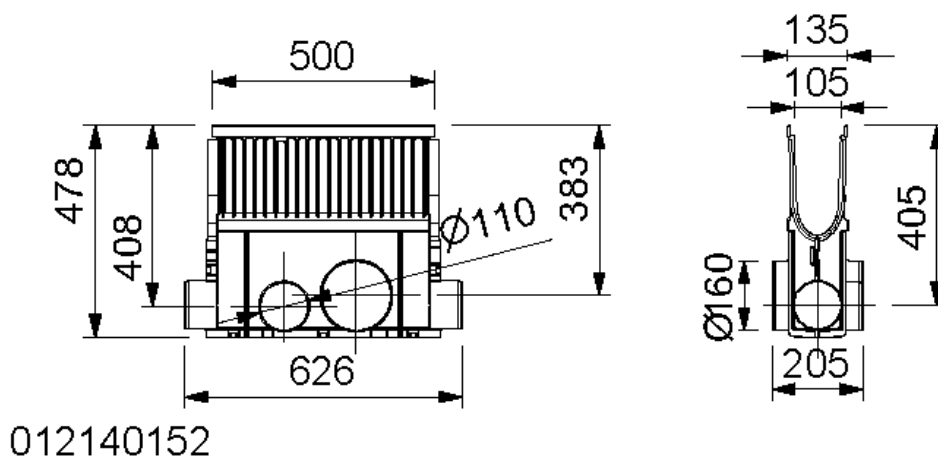
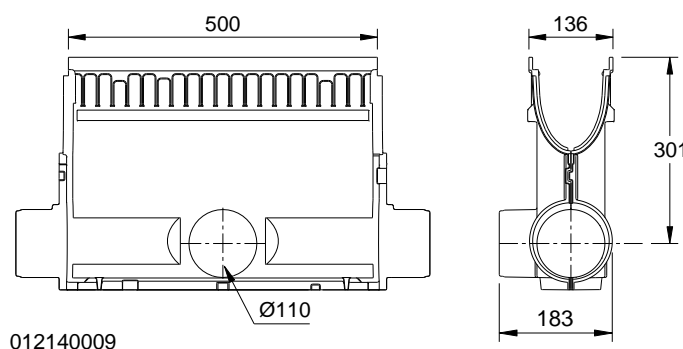
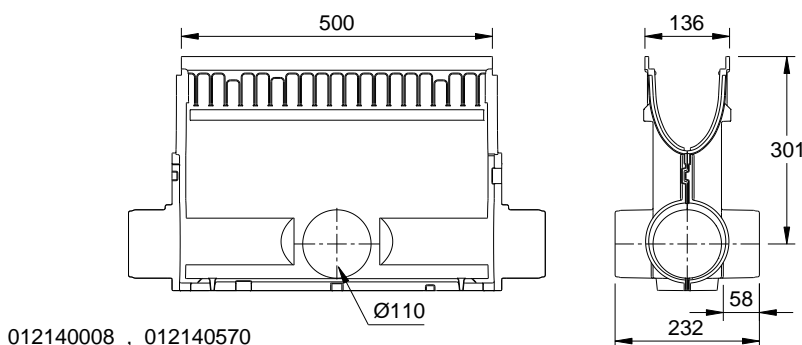
012140100

012140144

**MEARIN PLUS 100 , KORPUS KANAŁU, SPADEK 0,5%
KLASA OBCIĄŻENIA OD A 15 DO D 400** ZGODNIE Z NORMĄ PN-EN 1433**

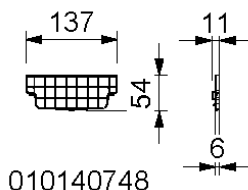
Opis	indeks	długość [mm]	wysokość [mm]	wysokość 2 [mm]	waga [kg/szt.]
MEARIN PLUS 101 Korpus kanału **)	012140100	1000	158	163	3,70
MEARIN PLUS 102 Korpus kanału **)	012140102	1000	163	168	3,78
MEARIN PLUS 103 Korpus kanału **)	012140104	1000	168	173	3,85
MEARIN PLUS 104 Korpus kanału **)	012140106	1000	173	178	3,93
MEARIN PLUS 105 Korpus kanału **)	012140108	1000	178	183	4,00
MEARIN PLUS 106 Korpus kanału **)	012140110	1000	183	188	4,08
MEARIN PLUS 107 Korpus kanału **)	012140112	1000	188	193	4,16
MEARIN PLUS 108 Korpus kanału **)	012140114	1000	193	198	4,23
MEARIN PLUS 109 Korpus kanału **)	012140116	1000	198	203	4,31
MEARIN PLUS 110 Korpus kanału **)	012140118	1000	203	208	4,38
MEARIN PLUS 111 Korpus kanału **)	012140126	1000	208	213	4,46
MEARIN PLUS 112 Korpus kanału **)	012140128	1000	213	218	4,54
MEARIN PLUS 113 Korpus kanału **)	012140130	1000	218	223	4,61
MEARIN PLUS 114 Korpus kanału **)	012140132	1000	223	228	4,69
MEARIN PLUS 115 Korpus kanału **)	012140134	1000	228	233	4,76
MEARIN PLUS 116 Korpus kanału **)	012140136	1000	233	238	4,84
MEARIN PLUS 117 Korpus kanału **)	012140138	1000	238	243	4,92
MEARIN PLUS 118 Korpus kanału **)	012140140	1000	243	248	4,99
MEARIN PLUS 119 Korpus kanału **)	012140142	1000	248	253	5,07
MEARIN PLUS 120 Korpus kanału **)	012140144	1000	253	258	5,14

** klasy D 400 nie stosować na drogach szybkiego ruchu i autostradach na przejazdach w poprzek i ukośnie do kierunku ruchu

MEARIN PLUS 100 / MEARIN PLUS 100 BLACK AKCESORIA**MEARIN PLUS 100 / MEARIN PLUS 100 BLACK, SKRZYŃKA ODPIŁYWOVA Z KOSZEM OSADCZYM**

Opis	indeks	długość [mm]	wysokość [mm]	kg/szt.
MEARIN PLUS 100.EK**) skrzyńka odpływowa do przyłączenia rur Ø 110 mm, z koszem	012140008	500	376	4,40
MEARIN PLUS 100.EK **) skrzyńka odpływowa z jednostronnym odpływem, do montażu przy fasadach	012140009	500	376	4,40
MEARIN PLUS 100.EK BLACK**) skrzyńka odpływowa, do przyłączenia rur Ø 110 mm, z koszem	012140570	500	376	7,00
MEARIN PLUS 120.EK **) skrzyńka odpływowa do przyłączenia rur Ø 110 mm / Ø 160 mm, z koszem	012140152	500	487	5,78

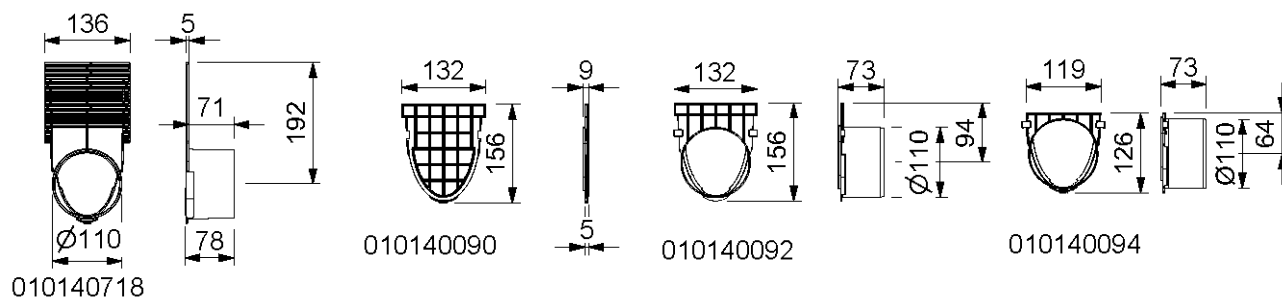
** klasy D 400 nie stosować na drogach szybkiego ruchu i autostradach na przejazdach w poprzek i ukośnie do kierunku ruchu

MEARIN PLUS 100 / MEARIN F 100, AKCESORIA

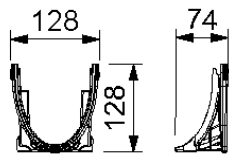
010140748

MEARIN PLUS F 100 / BLACK ŚCIANKI ZAMYKAJĄCE DO KANAŁÓW NISKICH

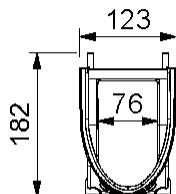
Opis	indeks	Materiał	kg/szt.
MEARIN PLUS F 100.SE Ścianka zamykająca początek/koniec kanału niskiego	010140748	PC	0,03
MEARIN PLUS F 100.SE BLACK Ścianka zamykająca początek/koniec kanału niskiego	010140751	PC	0,03

**MEARIN PLUS 100 / BLACK ŚCIANKI**

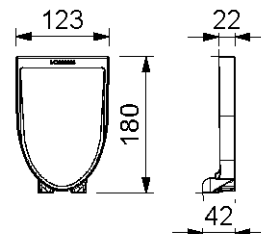
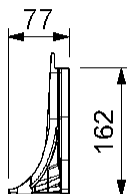
Opis	indeks	Materiał	wys. [mm]	wys. 2 [mm]	waga [kg/szt.]
MEARIN PLUS/EXPERT 1000-1020.SE/Ø110 ścianka zamykająca pełna z możliwością podłączenia rury Ø 110 mm i możliwością dostosowania wysokości	010140718	PC	155	255	0,06
MEARIN PLUS/EXPERT 100 Ścianka zamykająca początek/koniec kanału	010140090	PP	156	-	0,04
MEARIN PLUS/EXPERT 100 Ścianka zamykająca koniec kanału ze sztucernym rury Ø 110 mm	010140092	PP	156	-	0,06
MEARIN PLUS/EXPERT 100 Ścianka ze sztucernym rury Ø 110 mm do podłączenia z boku kanału	010140094	PP	126	-	0,08
MEARIN PLUS 100.SE BLACK Ścianka zamykająca początek/koniec kanału, czarna	010140572	PP	156	-	0,04
MEARIN PLUS 100.E BLACK Ścianka zamykająca koniec kanału ze sztucernym rury Ø 110 mm, czarna	010140573	PP	156	-	0,04
MEARIN PLUS/EXPERT 100 Zestaw odpływowy zawiera pionowe przyłącze odpływowe ze sztucernym Ø 110 mm + zamknięcie zapachów (syfon) + 2 pełne ścianki zamykające	010140104	PP	-	-	0,35
MEARIN PLUS BLACK100 Zestaw odpływowy zawiera pionowe przyłącze odpływowe ze sztucernym Ø 110 mm + zamknięcie zapachów (syfon) + 2 pełne ścianki zamykające czarne	010140105	PP	-	-	0,35



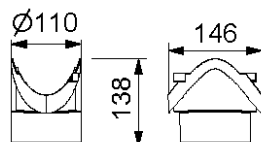
010140096



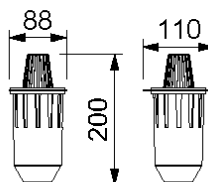
010140620



010140624



010140098



010140100

Opis	indeks	Materiał	kg/szt.
MEARIN PLUS/EXPERT 100 Adapter do bocznego przyłączenia kanału oraz wykonania połączeń „L”, „T”, „X”	010140096	PP	0,04
MEARIN PLUS/EXPERT 110.0 Adapter do bocznego przyłączenia kanału oraz wykonania połączeń „L”, „T”, „X”	010140620	PC	0,07
MEARIN PLUS/EXPERT 120.0 Adapter do bocznego przyłączenia kanału oraz wykonania połączeń „L”, „T”, „X”	010140622	PC	0,08
MEARIN PLUS/EXPERT 110.T Łącznik kanałów Nr. 10	010140624	PC	0,04
MEARIN PLUS/EXPERT 120.T Łącznik kanałów Nr. 20	010140626	PC	0,05
MEARIN PLUS/EXPERT 100 Pionowe przyłącze odpływowe Ø 110 mm	010140098	PP	0,08
MEARIN PLUS/EXPERT 100 Zamknięcie zapachów (syfon) z sitkiem grzybkowym	010140100	PP	0,20

MATERIAŁY USZCZELNIAJĄCE DO ZASTOSOWAŃ STANDARDOWYCH *)**

Opis	indeks	Material	kg/szt.
SABA MS Floor SZARA masa uszczelniająca, tuba foliowa 600 ml ***)	010152708	MS-Polymer-Basis	0,88
SABA MS Floor CZARNA masa uszczelniająca, tuba foliowa 600 ml *) ***)	010152700	MS-Polymer-Basis	0,84
SABA Primer 9102 preparat do gruntowania, 1 litr	010155803	Silan-Basis	0,92
SABA czyścik do fug Solvent 48, 1 litr,	010155807	-	0,84
Pistolet do wyciskania tub foliowych 600 ml	010152707	-	0,63

*) termin dostawy na zapytanie

*) Do uszczelniania systemów kanałowych, które są narażone tylko na działanie wody deszczowej. Nie nadaje się do stosowania w systemach dla wody pitnej, stacjach benzynowych i podobnych projektach budowlanych.

Niniejsze wydanie karty technicznej obowiązuje od grudnia 2022 roku i do wydania uaktualnionej wersji zastępuje wcześniejsze publikacje.

Aktualna wersja jest dostępna do pobrania na stronie www.mea-group.com.

MEA Polska Sp. o.o.
ul. Wincentego Rzymowskiego 31
02-697 Warszawa
Tel.: +48 22 717 71 11
E-Mail: info-pl@mea-group.com
www.mea-group.com