

**WŁAŚCIWOŚCI MATERIAŁU**

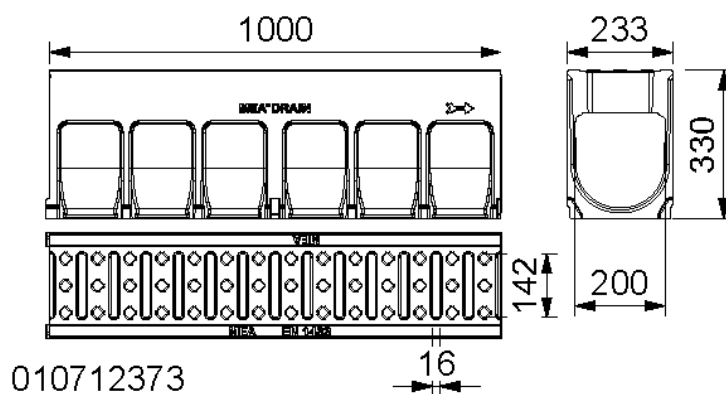
<b>POLIMERBETON</b>	na bazie żywicy poliestrowej z wypełniaczami mineralnymi i dodatkami
<b>WYTRZYMAŁOŚĆ NA ŚCISKANIE</b>	≥ 90 N/mm <sup>2</sup>
<b>WYTRZYMAŁOŚĆ NA ZGINANIE</b>	≥ 22 N/mm <sup>2</sup>
<b>MODUŁ SPRĘŻYSTOŚCI</b>	25.000 – 35.000 N/mm <sup>2</sup>
<b>GĘSTOŚĆ</b>	2,1 – 2,3 kg/dm <sup>3</sup>
<b>WSPÓŁCZYNNIK ROZSZERZALNOŚCI LINIOWEJ</b>	Ca. 1,45 x 10 <sup>-5</sup> 1/K
<b>ŻAROODPORNOŚĆ</b>	Działanie: długotrwałe do temp. 100°C, krótkotrwałe (do 5 min.) do temp. 200°C.
<b>MROZOODPORNOŚĆ</b>	- 50°C
<b>GŁĘBOKOŚĆ WNIKANIA WODY</b>	0 mm
<b>NASIĄKLIWOŚĆ</b>	< 0,05% DIN 52 103 (A)
<b>STRUKTURA MATERIAŁU</b>	Bez kapilar

**ZAKRES STOSOWANIA**

Odwodnienie liniowe do powierzchniowego przejmowania, transportowania i odprowadzania wody opadowej z przylegających trwale powierzchni.

**MEADRAIN DM CITY 2000 KANAŁ POLIMERBETONOWY  
KONSTRUKCJA MONOLITYCZNA Z FUGĄ ZGODNIE Z NORMĄ PN-EN 1433**

Szerokość wewnętrzna kanału 200 mm, szerokość całkowita 233 mm. Do układania ciągów odwodnienia liniowego ze spadkiem lustra wody.


**MEADRAIN DM CITY 2000 KORPUS KANAŁU, KLASA OBCIĄŻENIA D400 ZGODNIE Z PN-EN 1433**

Opis	Indeks	Długość [mm]	Wysokość [mm]	Pow. wlotu cm <sup>2</sup> /m	Waga [kg/szt.]
MEADRAIN DM CITY 2000.0 kanał-1m **)	010712373	1000	330	300	69,50

\*\* nie stosować na drogach szybkiego ruchu i autostradach na przejazdach w poprzek i ukośnie do kierunku ruchu.

# MEADRAIN DM CITY 2000

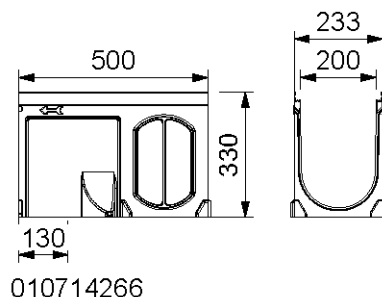
A15, B125, C250, D400

szerokość wewnętrzna kanału 200

BUILDING SUCCESS

## MEADRAIN DM CITY 2000 AKCESORIA

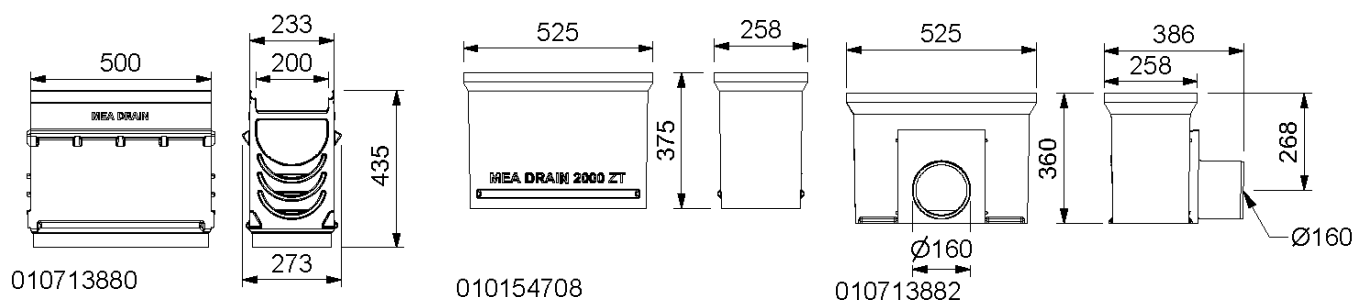
Kanały serii MEADRAIN DM CITY 2000.0 są kompatybilne z elementami serii **MEADRAIN SV/SE/SG NA 2020**, oraz z akcesoriami do serii **MEADRAIN SV/SE/SG**.



010714266

## MEADRAIN DM CITY 2000 ELEMENTY REWIZYJNE

Opis	Indeks	Długość [mm]	Wysokość [mm]	Waga [kg/szt.]
MEADRAIN SV 2020.1 NA kanał <sup>5) 14) **)</sup>	010714266	500	330	16,96
MEADRAIN SE 2020.1 NA kanał <sup>5) 14) **)</sup>	010714346	500	330	16,28
MEADRAIN SG 2020.1 NA kanał <sup>5) 14) **)</sup>	010714426	500	330	16,50



010713880

010154708

010713882

## MEADRAIN DM CITY 2000 SKRZYNKI ODPLYWOWE

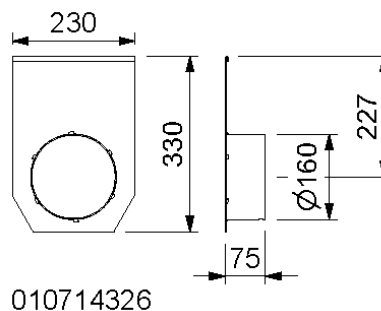
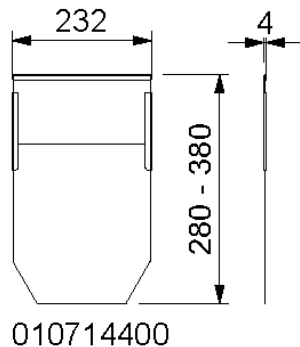
Opis	Indeks	Długość [mm]	Wysokość [mm]	Waga [kg/szt.]
MEADRAIN SV 2000.SK-OT NA skrzynka odpływowa-część górna **)	010713880	500	435	26,24
MEADRAIN SE 2000.SK-OT NA skrzynka odpływowa-część górna **)	010713894	500	435	25,76
MEADRAIN SG 2000.SK-OT NA skrzynka odpływowa-część górna **)	010713906	500	435	26,30
MEADRAIN 2000 SK-ZT skrzynka odpływowa-część pośrednia	010154708	525	375	25,20
MEADRAIN 2000 SK-UT-KURZ/A skrzynka odpływowa-część dolna z zamontowanym sztuczerem odpływowym Ø 160 mm	010713882	525	360	23,10
MEADRAIN 2000 SK-UT-KURZ/A skrzynka odpływowa-część dolna z zamontowanym sztuczerem odpływowym Ø 200 mm	010713883	525	360	23,10
MEA 150/200 kosz osadczy z tworzywa *)	010710153	-	-	3,10

\* termin realizacji na zapytanie.

\*\* nie stosować na drogach szybkiego ruchu i autostradach na przejazdach w poprzek i ukośnie do kierunku ruchu.

5) Możliwość podłączenia odpływu Ø 160 mm (do odpływu fabrycznego), ścianki z odpływem lub skrzynki odpływowej.

14) Możliwość wykonania połączenia typu „L”, „T”, „X”

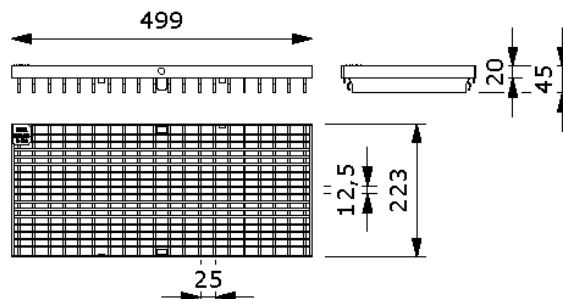
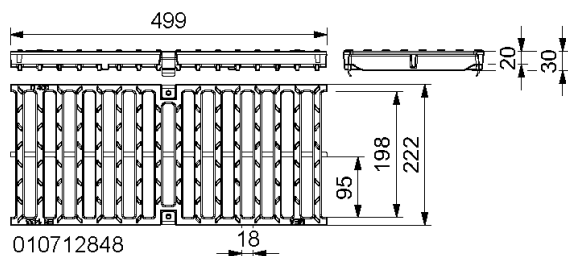
**MEADRAIN DM CITY 2000 AKCESORIA****MEADRAIN DM CITY 2000 ŚCIANKI ZAMYKAJĄCE**

Opis	Indeks	Wysokość [mm]	Wysokość 2 [mm]	Materiał	Waga [kg/szt.]
MEADRAIN SV/SG 2010-30.SE NA ścianka zamykająca początek/koniec kanału, wysokość regulowana	010714320	280	380	Stal ocynk.	0,77
MEADRAIN SE 2010-30.SE NA ścianka zamykająca początek/koniec kanału, wysokość regulowana *)	010714400	280	380	Stal nierdzewna	0,77
MEADRAIN SV/SG 2020.E NA ścianka końcowa ze sztucerem przyłączeniowym Ø 160 mm , stała wysokość	010714326	330	-	Stal ocynk.	1,50
MEADRAIN SE 2020.E NA ścianka końcowa ze sztucerem przyłączeniowym Ø 160 mm , stała wysokość *)	010714406	330	-	Stal nierdzewna.	1,50

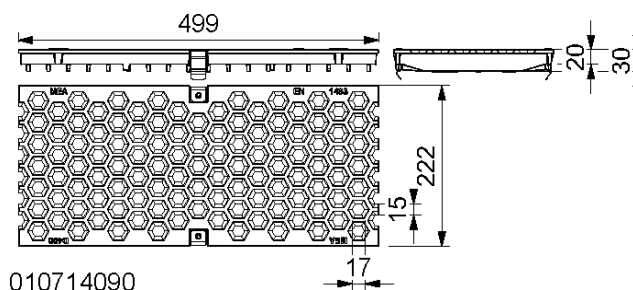
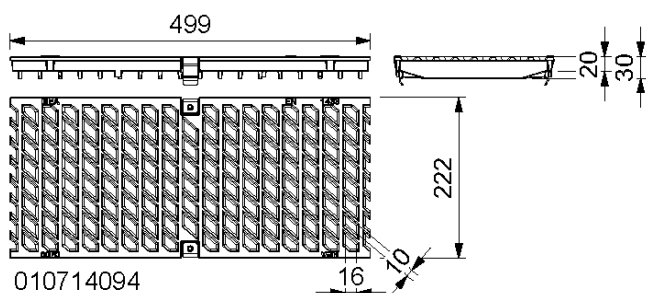
\* termin realizacji na zapytanie.

**MEADRAIN DM CITY 2000 RUSZTY PRZYKRYWAJĄCE DO SKRZYNEK ODPLYWOWYCH I REWIZJI**

Z mocowaniem zatrzaskowym CLIPFIX i zabezpieczeniem przed przesuwem podłużnym.

Do stosowania na kanałach rewizyjnych i na skrzynkach odpływowych **MEADRAIN DM CITY 2000**.

010152357

**MEA 200 CLIPFIX, KLASA OBCIĄŻENIA D 400\*\* ZGODNIE Z PN-EN 1433**

Opis	Indeks	Materiał	Długość [mm]	Pow. wlotu cm <sup>2</sup> /m	Waga [kg/szt.]
MEA 200 ruszt mostkowy-D-żeliwo-0,5 m 18/198 CXL *)** ****)	010712848	Żeliwo EN-GJS	500	1066	7,25
MEA 200 wzór BAVARIA-D-żeliwo-0,5 m 10/16 CXL *)** ****)	010714094	Żeliwo EN-GJS	500	593	6,60
MEA 200 wzór HONEYCOMB-D-żeliwo-0,5 m 15/17 CXL *)** ****)	010714090	Żeliwo EN-GJS	500	448	7,10
MEA 200 ruszt kratowy-D-ocynk-0,5 m 25/10 CXL *)**)	010152357	Stal ocynk.	500	1726	6,50
MEA 200 ruszt kratowy-D-V2A-0,5 m 25/10 CXL *)**)	010152367	Stal nierdzewna	500	1726	6,50

\* termin realizacji na zapytanie.

\*\* nie stosować na drogach szybkiego ruchu i autostradach na przejazdach w poprzek i ukośnie do kierunku ruchu.

\*\*\*\* Zewnętrzna powłoka na elementach żelaznych ma tylko czasową i kosmetyczną funkcję. Żeliwo dzięki powierzchniowej oksydacji jest praktycznie niewrażliwe na wpływ środowiska (np. sól odładzająca). Powierzchniowe rdzewienie nie jest wadą produktu. Brak zabezpieczenia powierzchni jest zgodny z obowiązującymi normami.

**HAKI DO DEMONTAŻU RUSZTÓW**

Opis	Indeks	Materiał	Waga [kg/szt.]
MEADRAIN / MEARIN hak do zdejmowania rusztów	010152115	Stal ocynkowana	0,23

**MEA 200 CLIPFIX ZABEZPIECZENIA ANTYWANDAL**

Opis	Indeks	Materiał	Waga [kg/szt.]
MEA 200 CLIPFIX zabezpieczenie przed kradzieżą, śrubowe, 10 szt./opk.	010714709	Stal nierdzewna, tworzywo	1,20

Niniejsze wydanie tymczasowej karty technicznej obowiązuje od grudnia 2022 roku i do wydania uaktualnionej wersji zastępuje wcześniejsze publikacje.

MEA Polska Sp. z o.o.  
ul. Wincentego Rzymowskiego 31  
PL-02-697 Warszawa  
Tel.: +48 (22) 717 71 11  
E-Mail: [info-pl@mea-group.com](mailto:info-pl@mea-group.com)  
[www.mea-group.com](http://www.mea-group.com)