

**WŁAŚCIWOŚCI MATERIAŁU**

<b>POLIMERBETON</b>	na bazie żywicy poliestrowej z wypełniaczami mineralnymi i dodatkami
<b>WYTRZYMAŁOŚĆ NA ŚCISKANIE</b>	≥ 90 N/mm <sup>2</sup>
<b>WYTRZYMAŁOŚĆ NA ZGINANIE</b>	≥ 22 N/mm <sup>2</sup>
<b>MODUŁ SPRĘŻYSTOŚCI</b>	25.000 – 35.000 N/mm <sup>2</sup>
<b>GĘSTOŚĆ</b>	2,1 – 2,3 kg/dm <sup>3</sup>
<b>WSPÓŁCZYNNIK ROZSZERZALNOŚCI LINIOWEJ</b>	Ca. 1,45 x 10 <sup>-5</sup> 1/K
<b>ŻAROODPORNOŚĆ</b>	Działanie: długotrwałe do temp. 100°C, krótkotrwałe (do 5 min.) do temp. 200°C.
<b>MROZOODPORNOŚĆ</b>	- 50°C
<b>GŁĘBOKOŚĆ WNIKANIA WODY</b>	0 mm
<b>NASIĄKLIWOŚĆ</b>	< 0,05% DIN 52 103 (A)
<b>STRUKTURA MATERIAŁU</b>	Bez kapilar

**ZAKRES STOSOWANIA**

Odwodnienie liniowe do powierzchniowego przejmowania, transportowania i odprowadzania wody opadowej z przylegających trwale powierzchni.

**WYMIARY ELEMENTÓW SYSTEMU**

/ Długość 1000 mm

**AKCESORIA**

- / kanał rewizyjny
- / skrzynka odpływowa
- / ruszty do przykrycia kanału rewizyjnego lub skrzynki
- / ścianka zamykająca pełna lub ze sztucerką odpływowym Ø 110 mm



\*\* nie stosować na drogach szybkiego ruchu i autostradach na przejazdach w poprzek i ukośnie do kierunku ruchu

# MEADRAIN DM CITY 1000

A 15, B 125, C 250, D 400

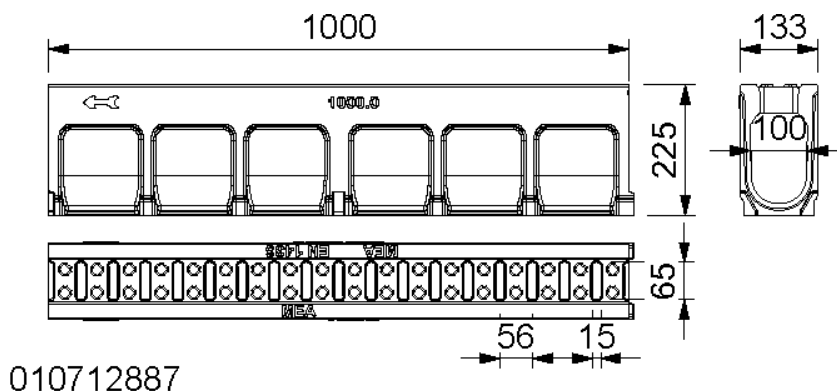
Szerokość wewnętrzna kanału 100

BUILDING SUCCESS

## MEADRAIN DM CITY 1000 KANAŁ POLIMERBETONOWY

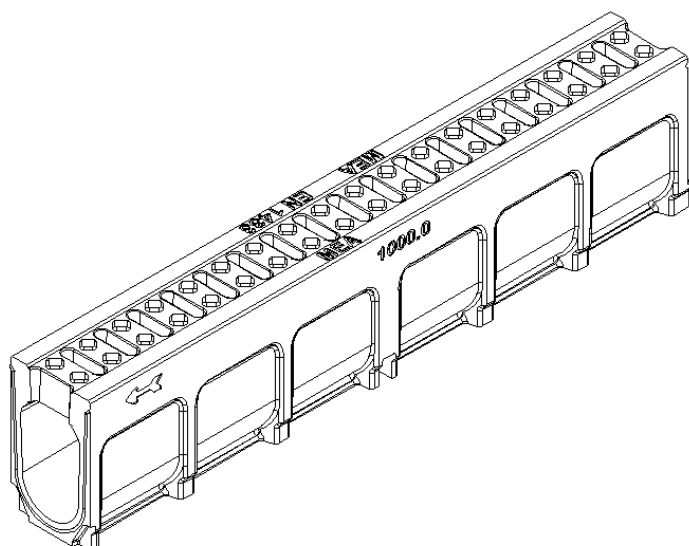
### KONSTRUKCJA MONOLITYCZNA Z FUGĄ ZGODNIE Z NORMĄ PN-EN 1433

Szerokość wewnętrzna kanału w świetle 100 mm, szerokość całkowita 133 mm. Do układania ciągów odwodnienia liniowego ze spadkiem lustra wody. Klasa obciążenia od A15 do D400 według PN-EN 1433. Obciążalność jak w opisie, przy zabudowie zgodnej ze wskazówkami montażowymi MEA. Pole przekroju poprzecznego (powierzchnia przepływu) 136,6 cm<sup>2</sup>.



## MEADRAIN DM CITY 1000 KANAŁ ODWODNIENIOWY, KLASA OBCIĄŻENIA DO D 400 ZGODNIE Z PN-EN 1433

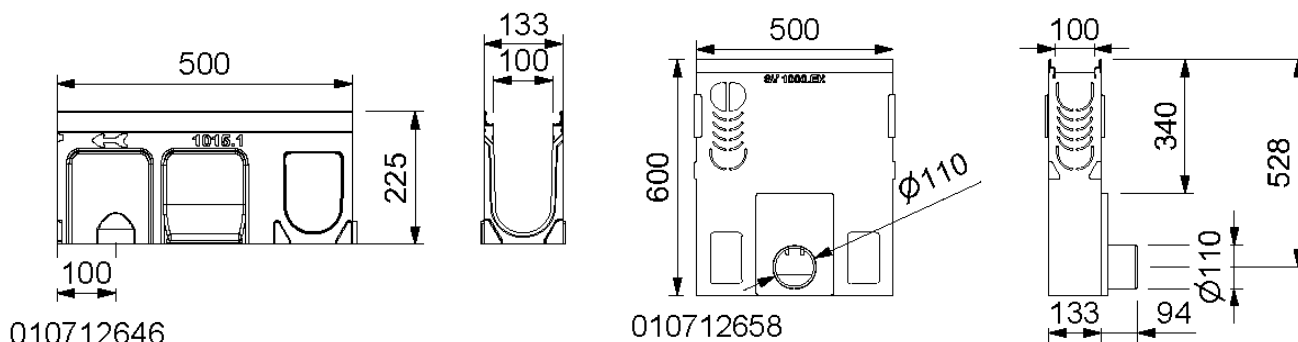
Opis	Indeks	Długość [mm]	Wysokość [mm]	Pow. wlotu cm <sup>2</sup> /m	Waga [kg/szt.]
MEADRAIN DM CITY 1000.0 kanał	010712887	1000	225	160	27,23



\*\* nie stosować na drogach szybkiego ruchu i autostradach na przejazdach w poprzek i ukośnie do kierunku ruchu

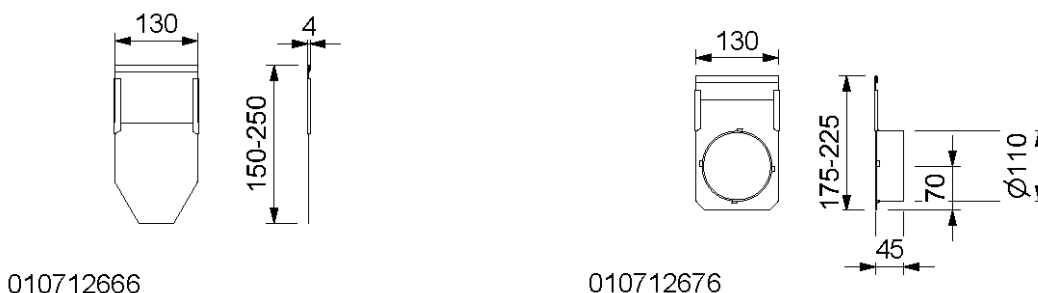
## MEADRAIN DM CITY 1000 AKCESORIA

Kanały systemu MEADRAIN DM CITY 1000.0 są kompatybilne z elementami systemu MEADRAIN SV/SE/SG 1015 i z akcesoriami do MEADRAIN SV/SE/SG 1015.



## MEADRAIN DM CITY 1000 KANAŁY REWIZYJNE I SKRZYNKI ODPŁYWOWE

Opis	Indeks	Długość [mm]	Wysokość [mm]	Waga [kg/szt.]
MEADRAIN SV 1015.1 korpus kanału <sup>4) 14)</sup> , krawędzie stalowe ocynkowane	010712646	500	225	9,86
MEADRAIN SE 1015.1 korpus kanału <sup>4) 14)</sup> , krawędzie stalowe nierdzewne	010713538	500	225	9,93
MEADRAIN SG 1015.1 korpus kanału <sup>4) 14)</sup> , krawędzie żeliwne	010713628	500	225	9,31
MEADRAIN SV 1000.EK 110 skrzynka odpływowa z koszem osadczym i sztuczerem przyłączeniowym Ø 110 mm, krawędzie ocynkowane	010712658	500	600	32,84
MEADRAIN SE 1000.EK 110 skrzynka odpływowa z koszem osadczym i sztuczerem przyłączeniowym Ø 110 mm, krawędzie ocynkowane	010713552	500	600	32,59
MEADRAIN SG 1000.EK110 skrzynka odpływowa z koszem osadczym i sztuczerem przyłączeniowym Ø 110 mm, krawędzie żeliwne	010713666	500	600	32,18
MEADRAIN SV 1000.EK 160 skrzynka odpływowa z koszem osadczym i sztuczerem przyłączeniowym Ø 160 mm, krawędzie ocynkowane	010712660	500	600	35,00
MEADRAIN SE 1000.EK 160 skrzynka odpływowa z koszem osadczym i sztuczerem przyłączeniowym Ø 160 mm, krawędzie ocynkowane	010713554	500	600	35,00
MEADRAIN SG 1000.EK 160 skrzynka odpływowa z koszem osadczym i sztuczerem przyłączeniowym Ø 160 mm, krawędzie żeliwne	010713668	500	600	35,00



## MEADRAIN DM CITY 1000 ŚCIANKI ZAMYKAJĄCE

Opis	Indeks	Materiał	Waga [kg/szt.]
MEADRAIN SV/SG 1000-20.SE ścianka zamykająca początek/koniec, wysokość regulowana	010712666	Stal ocynk.	0,28
MEADRAIN SV/SG 1005-15.E ścianka końcowa ze sztuczerem przyłączeniowym Ø 110 mm	010712676	Stal ocynk.	0,45
MEADRAIN SE 1000-20.SE ścianka zamykająca początek/koniec, wysokość regulowana	010713560	Stal nierdz.	0,28
MEADRAIN SE 1005-15.E ścianka końcowa ze sztuczerem przyłączeniowym Ø 110 mm	010713566	Stal nierdz.	0,45

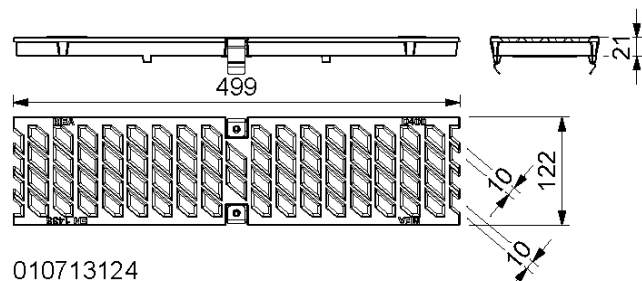
4) Możliwość; wykonania odpływu pionowego Ø 110 mm, podłączenia ścianki ze sztuczerem odpływowym lub skrzynki odpływowej

14) Możliwość wykonania połączenia typu „L”, „T”, „X”

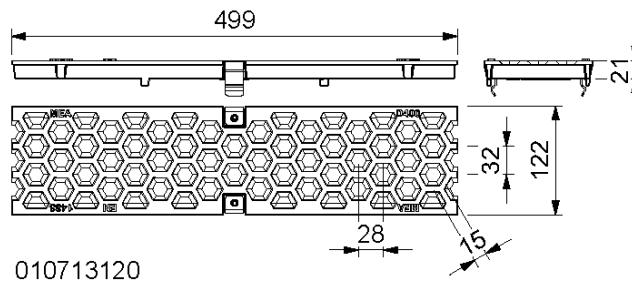
\*\* nie stosować na drogach szybkiego ruchu i autostradach na przejazdach w poprzek i ukośnie do kierunku ruchu

**MEADRAIN DM CITY 1000 RUSZTY PRZYKRYWAJĄCE DO SKRZYNEK I REWIZJI**

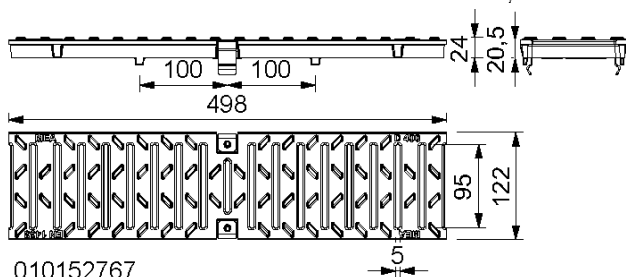
Z mocowaniem zatrzaskowym CLIPFIX i zabezpieczeniem przed przesuwem podłużnym.

Do stosowania na kanałach rewizyjnych i na skrzynkach odpływowych **MEADRAIN DM CITY 1000**.

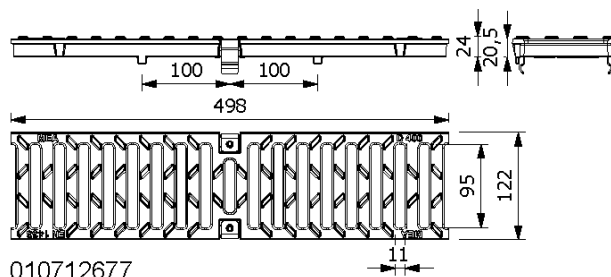
010713124



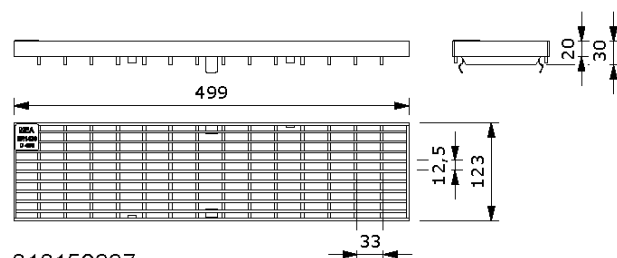
010713120



010152767



010712677



010152337

**RUSZTY PRZYKRYWAJĄCE, KLASA OBCIĄŻENIA D 400 ZGODNIE Z PN-EN 1433****WYPOSAŻONE W MOCOWANIE ZATRZASKOWE TYPU CLIPFIX , BLOKADA PRZESUWU**

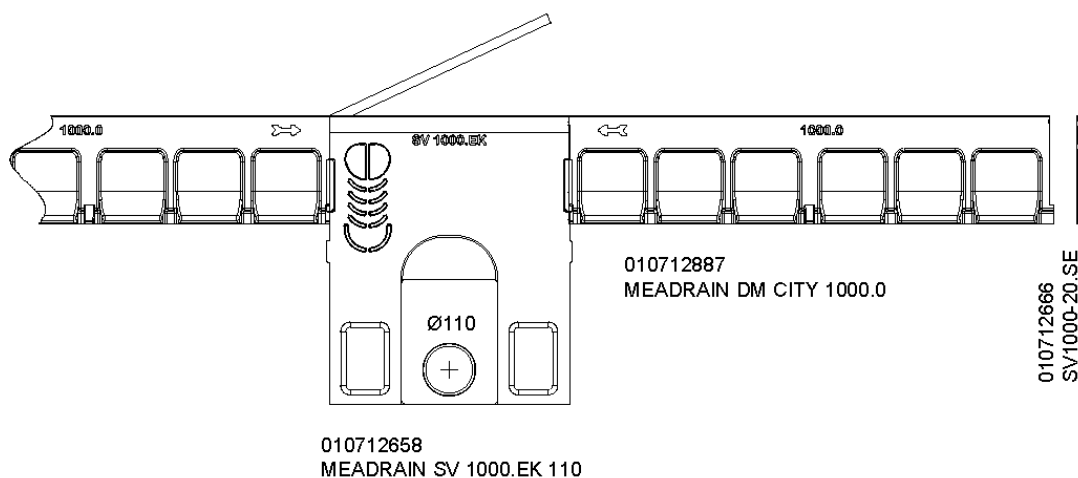
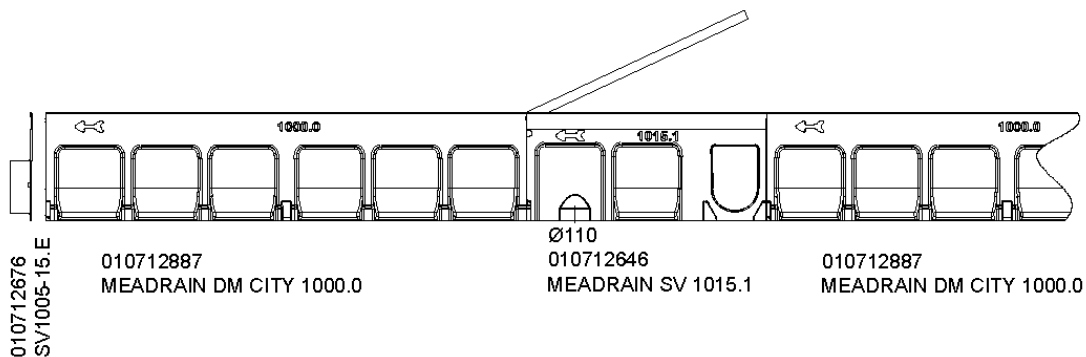
Opis	Indeks	Materiał	Długość [mm]	Pow. wlotu cm <sup>2</sup> /m	Waga [kg/szt.]
MEA 100 ruszt mostkowy-D-żeliwo-0,5 m 5/100 CXL	010152767	Żeliwo EN-GJS	500	186	4,00
MEA 100 ruszt mostkowy-D-żeliwo-0,5 m 11/100 CXL	010712677	Żeliwo EN-GJS	500	410	3,50
MEA 100 ruszt BAVARIA-D-żeliwo-0,5 m 10/21 CXL	010713124	Żeliwo EN-GJS	500	292	3,50
MEA 100 ruszt HONEYCOMB-D-żeliwo-0,5 m 15/17 CXL	010713120	Żeliwo EN-GJS	500	206	3,40
MEA 100 ruszt kratowy-D-ocynk-0,5 m 30/10 CXL	010152337	Stal ocynkowana	500	845	2,90
MEA 100 ruszt kratowy-D-nierdzewny-0,5 m 30/10 CXL	010152353	Stal nierdzewna	500	845	2,90

**MEA 100 CLIPFIX ANTYWANDAL**

Opis	Indeks	Materiał	Waga [kg/szt.]
MEA 100 CLIPFIX Antywandal, zabezpieczenie antykradzieżowe, skręcane, 10 szt./opk.	010714705	Tworzywa, stal nierdz.	0,60

\*\*) nie stosować na drogach szybkiego ruchu i autostradach na przejazdach w poprzek i ukośnie do kierunku ruchu

\*\*\*\*) Zewnętrzna powłoka na elementach żeliwnych ma tylko czasową i kosmetyczną funkcję. Żeliwo dzięki powierzchniowej oksydacji jest praktycznie niewrażliwe na wpływ środowiska (np. sól odładzającą). Powierzchniowe rdzewienie nie jest wadą produktu. Brak zabezpieczenia powierzchni jest zgodny z obowiązującymi normami.

**MEADRAIN DM CITY 1000 PRZYKŁADOWE SCHEMATY ODPROWADZENIA WODY Z CIĄGU ODWODNIENIA.**

Niniejsze wydanie karty technicznej obowiązuje od grudnia 2022 roku i do wydania uaktualnionej wersji zastępuje wcześniejsze publikacje. Aktualna wersja jest dostępna do pobrania na stronie [www.mea-group.com](http://www.mea-group.com).

MEA Polska Sp. z o.o.  
ul. Wincentego Rzymowskiego 31  
PL-02-697 Warszawa  
Tel.: +48 (22) 717 71 11  
E-Mail: [info-pl@mea-group.com](mailto:info-pl@mea-group.com)  
[www.mea-group.com](http://www.mea-group.com)