

WŁAŚCIWOŚCI MATERIAŁU

POLIMERBETON	na bazie żywicy poliestrowej z wypełniaczami mineralnymi i dodatkami
WYTRZYMAŁOŚĆ NA ŚCISKANIE	≥ 90 N/mm ²
WYTRZYMAŁOŚĆ NA ZGINANIE	≥ 22 N/mm ²
MODUŁ SPRĘŻYSTOŚCI	25.000 – 35.000 N/mm ²
GĘSTOŚĆ	2,1 – 2,3 kg/dm ³
WSPÓŁCZYNNIK ROZSZERZALNOŚCI LINIOWEJ	Ca. 1,45 x 10 ⁻⁵ 1/K
ŻAROODPORNOŚĆ	Działanie: długotrwałe do temp. 100°C, krótkotrwałe (do 5 min.) do temp. 200°C.
MROZOODPORNOŚĆ	- 50°C
NASIAKLIWOŚĆ	< 0,05% DIN 52 103 (A)

ZAKRES STOSOWANIA

Element odwodnienia liniowego powierzchni służący do przejścia wody opadowej z przylegających obszarów celem jej transportu i magazynowania.

WYMIARY ELEMENTÓW SYSTEMU

- / długość 500 i 1000mm
- / długość 1000 mm / A z fabrycznie zamontowanym sztucерem odpływowym
- / wysokości budowlane 300, 350, 400 mm

POLE PRZEKROJU POPRZECZNEGO KANAŁU

- / dla H=300 wynosi 722 cm²
- / dla H=350 wynosi 872 cm²
- / dla H=400 wynosi 1022 cm²

OCHRONA KRAWĘDZI

- / Kształtownik z żeliwa
- / Grubość krawędzi 4mm

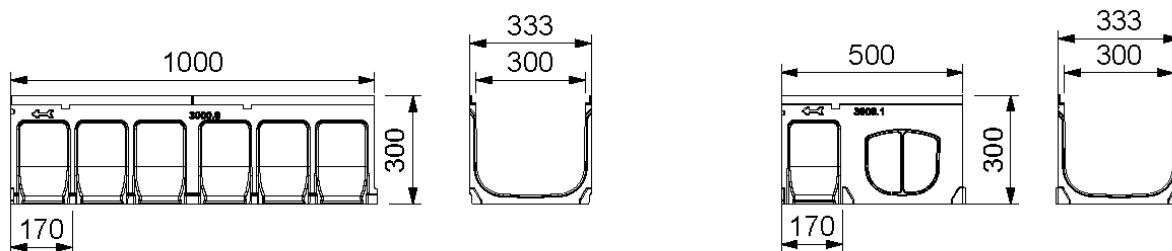
AKCESORIA

- / Skrzynka odpływowa do podłączenia rury Ø 160
- / Skrzynka odpływowa do podłączenia rury Ø 200
- / Ścianka zamykająca, wysokość 300mm
- / Ścianka z regulowaną wysokością 300-400mm
- / Ścianki zamykające ze sztucерem Ø 200mm

** od klasy D 400 nie stosować na drogach szybkiego ruchu i autostradach na przejazdach w poprzek i ukośnie do kierunku ruchu

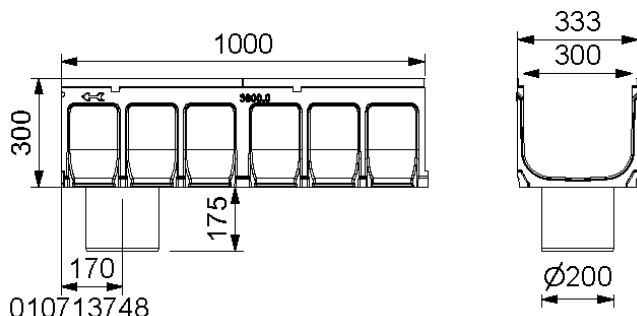
**MEADRAIN SG 3000 KANAŁY ODWODNIENIA LINIOWEGO Z POLIMERBETONU
Z 4 MM GRUBOŚCI OCHRONĄ KRAWĘDZI KANAŁU Z ŻELIWA ,
Z FELCEM DO USZCZELNIENIA ZGODNIE Z PN-EN 1433**

Szerokość wewnętrzna 300 mm, budowlana 333 mm. Do stosowania z wszystkimi rusztami przykrywającymi **MEA 300 CLIPFIX** z mocowaniem zatrzaskowym i blokadą przesuwu podłużnego. Do wykonania ciągów ze spadkiem lustra wody i spadkiem kaskadowym. Klasa obciążenia od A 15 do E 600* zgodnie z PN-EN 1433. Obciążalność jak w opisie, przy zabudowie zgodnej ze wskazówkami montażowymi MEA.



010713746

010713750



010713748

MEADRAIN SG 3000 KORPUS KANAŁU, BEZ SPADKU, KLASA OBCIĄŻENIA OD A15 DO E600*

Opis	Indeks	długość [mm]	wys. bud [mm]	Waga [kg]
MEADRAIN SG 3000.0 kanał ^{6) *) **)}	010713746	1000	300	34,60
MEADRAIN SG 3000.0/A kanał ze sztucерem Ø 200 mm ^{10) *) **)}	010713748	1000	300	34,60
MEADRAIN SG 3000.1 kanał ^{6) 14) *) **)}	010713750	500	300	17,30
MEADRAIN SG 3010.0 kanał ^{6) *) **)}	010714034	1000	350	38,63
MEADRAIN SG 3010.0/A kanał ze sztucерem Ø 200 mm ^{10) *) **)}	010714036	1000	350	38,63
MEADRAIN SG 3010.1 kanał ^{6) 14) *) **)}	010714086	500	350	22,33
MEADRAIN SG 3020.0 kanał ^{6) *) **)}	010714038	1000	400	41,55
MEADRAIN SG 3020.0/A kanał ze sztucерem Ø 200 mm ^{10) *) **)}	010714040	1000	400	41,55
MEADRAIN SG 3020.1 kanał ^{6) 14) *) **)}	010714088	500	400	23,94

* czas realizacji na zapytanie

** od klasy D 400 nie stosować na drogach szybkiego ruchu i autostradach na przejazdach w poprzek i ukośnie do kierunku ruchu

6) Możliwość podłączenia odpływu pionowego Ø 200mm (odpływ przygotowany fabrycznie), ścianki z odpływem lub skrzynki odpływowej

10) Korytko z fabrycznie zamontowanym sztucерem odpływowym Ø 200mm z HD-PE

14) Możliwość wykonania połączenia typu „L”, „T”, „X” i podłączenia odpływu pionowego Ø 200mm

**MEADRAIN SE 3000 KANAŁY ODWODNIENIA LINIOWEGO Z POLIMERBETONU
Z 4 MM GRUBOŚCI OCHRONĄ KRAWĘDZI KANAŁU Z ŻELIWA ,
Z FELCEM DO USZCZELNIENIA ZGODNIE Z PN-EN 1433**

Szerokość wewnętrzna 300 mm, budowlana 333 mm. Do stosowania z wszystkimi rusztami przykrywającymi **MEA 300 CLIPFIX** z mocowaniem zatrzaskowym i blokadą przesuwu podłużnego . Do wykonania ciągów ze spadkiem liniowym dna (0,5 %). Klasa obciążenia od A 15 do E 600* zgodnie z PN-EN 1433. Obciążalność jak w opisie, przy zabudowie zgodnej ze wskazówkami montażowymi MEA.

MEADRAIN SG 3000 KORPUS KANAŁU ZE SPADKIEM 0,5%, KLASA OBCIĄŻENIA OD A15 DO E600*

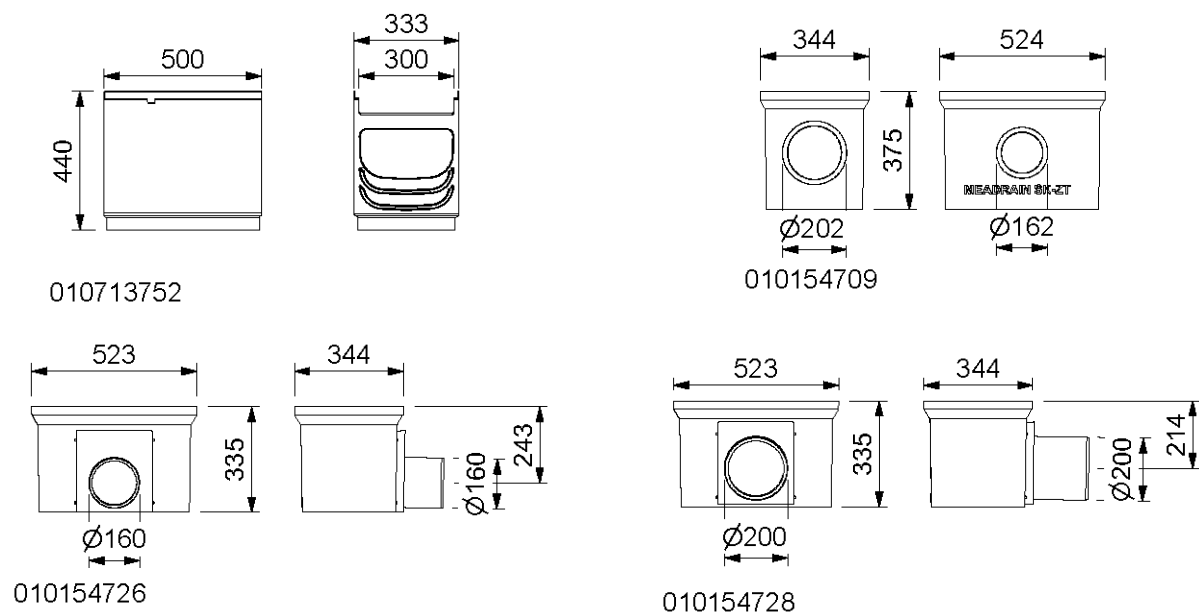
Opis	Indeks	długość [mm]	wys. 1 [mm]	wys. 2 [mm]	Waga [kg]
MEADRAIN SG 3001 kanał **)	010714042	1000	300	305	37,28
MEADRAIN SG 3002 kanał **)	010714044	1000	305	310	37,52
MEADRAIN SG 3003 kanał **)	010714046	1000	310	315	37,77
MEADRAIN SG 3004 kanał **)	010714048	1000	315	320	38,01
MEADRAIN SG 3005 kanał **)	010714050	1000	320	325	38,26
MEADRAIN SG 3006 kanał **)	010714052	1000	325	330	38,50
MEADRAIN SG 3007 kanał **)	010714054	1000	330	335	38,74
MEADRAIN SG 3008 kanał **)	010714056	1000	335	340	38,99
MEADRAIN SG 3009 kanał **)	010714058	1000	340	345	39,23
MEADRAIN SG 3010 kanał ⁶⁾ **)	010714060	1000	345	350	39,48
MEADRAIN SG 3010/A kanał ze sztucercem odpływowym Ø 200 mm ¹⁰⁾ **)	010714062	1000	345	350	39,48
MEADRAIN SG 3011 kanał **)	010714064	1000	350	355	41,11
MEADRAIN SG 3012 kanał **)	010714066	1000	355	360	41,53
MEADRAIN SG 3013 kanał **)	010714068	1000	360	365	41,60
MEADRAIN SG 3014 kanał **)	010714070	1000	365	370	41,84
MEADRAIN SG 3015 kanał **)	010714072	1000	370	375	42,09
MEADRAIN SG 3016 kanał **)	010714074	1000	375	380	42,33
MEADRAIN SG 3017 kanał **)	010714076	1000	380	385	42,57
MEADRAIN SG 3018 kanał **)	010714078	1000	385	390	42,82
MEADRAIN SG 3019 kanał **)	010714080	1000	390	395	43,06
MEADRAIN SG 3020 kanał ⁶⁾ **)	010714082	1000	395	400	43,31
MEADRAIN SG 3020/A kanał ze sztucercem odpływowym Ø 200 mm ¹⁰⁾ **)	010714084	1000	395	400	43,31

* czas realizacji na zapytanie

** od klasy D 400 nie stosować na drogach szybkiego ruchu i autostradach na przejazdach w poprzek i ukośnie do kierunku ruchu

6) Możliwość podłączenia odpływu pionowego Ø 200mm (odpływ przygotowany fabrycznie), ścianki z odpływem lub skrzynki odpływowej

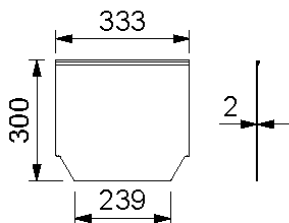
10) Korytko z fabrycznie zamontowanym sztucercem odpływowym Ø 200mm z HD-PE

MEADRAIN SG 3000 AKCESORIA**MEADRAIN SG 3000 SKRZYNKI ODPLYWOWE **)**

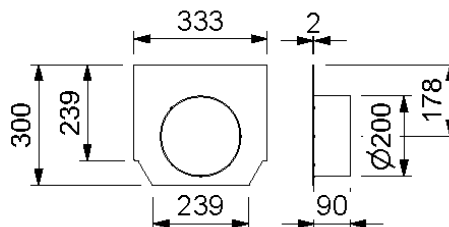
Opis	Indeks	długość [mm]	wys. bud [mm]	Waga [kg]
MEADRAIN SG 3000.SK-OT skrzynka odpływowa część górna **)	010713752	500	430	28,30
MEA SK-ZT skrzynka odpływowa część środkowa, do zwiększania wysokości	010154709	524	375	22,00
MEA SK-UT-Krótką skrzynka odpływowa część dolna ze sztucerem Ø 160 mm	010154726	524	335	25,16
MEA SK-UT-Krótką skrzynka odpływowa część dolna ze sztucerem Ø 200 mm	010154728	524	335	27,00
MEA skrzynka odpływowa, kosz osadczy z tworzywa-krótki; do skrzynki składającej się z SK-OT i SK-UT	010154714	-	-	1,90
MEA skrzynka odpływowa, kosz osadczy z tworzywa-długi; do skrzynki składającej się z SK-OT, SK-ZT oraz SK-UT *)	010154718	-	-	2,50

* czas realizacji na zapytanie

** od klasy D 400 nie stosować na drogach szybkiego ruchu i autostradach na przejazdach w poprzek i ukośnie do kierunku ruchu

MEADRAIN SG 3000 AKCESORIA

010713586



010712864

MEADRAIN SV / SG 3000, ŚCIANKI

Opis	Indeks	wysokość [mm]	wys. 2 [mm]	Materiał	Waga [kg]
MEADRAIN SV/SG 3000.SE ścianka zamykająca o stałej wysokości, na początek i na koniec kanału	010713586	300	-	Stal ocynkowana	1,59
MEADRAIN SV/SG 3010-20.SE ścianka zamykająca o regulowanej wysokości, na początek i na koniec kanału	010713939	300	400	Stal ocynkowana	2,10
MEADRAIN SV/SG 3000.E ścianka o stałej wysokości zamykająca koniec kanału, ze sztuczerem Ø 200mm	010712864	300	-	Stal ocynkowana	1,96
MEADRAIN SV/SG 3010.E ścianka o stałej wysokości zamykająca koniec kanału, ze sztuczerem Ø 200mm	010712683	350	-	Stal ocynkowana	2,10
MEADRAIN SV/SG 3020.E ścianka o stałej wysokości zamykająca koniec kanału, ze sztuczerem Ø 200mm	010712685	400	-	Stal ocynkowana	2,30

MATERIAŁY USZCZELNIAJĄCE DO ZASTOSOWAŃ STANDARDOWYCH *)**

Opis	Indeks	Materiał	Waga [kg]
SABA MS Floor SZARA, masa uszczelniająca, tuba foliowa 600 ml	010152708	MS-Polymer-Basis	0,84
SABA Primer 9102, preparat gruntujący, 1 litr	010155803	Silan-Basis	0,92
SABA Solvent 48, czyścik do fug, 1 litr	010155807	-	0,81
Pistolet do wyciskania mas 600 ml, ręczny I	010152707	-	0,79

* czas realizacji na zapytanie

** od klasy D 400 nie stosować na drogach szybkiego ruchu i autostradach na przejazdach w poprzek i ukośnie do kierunku ruchu

*** Do uszczelniania ciągów odwodnienia liniowych wystawionych wyłącznie na działanie wody opadowej. Nie nadaje się do stosowania w instalacjach LAU (instalacjach wody pitnej), stacjach benzynowych i podobnych projektach budowlanych.

Niniejsze wydanie karty technicznej obowiązuje od grudnia 2022 roku i do wydania uaktualnionej wersji zastępuje wcześniejsze publikacje. Aktualna wersja jest dostępna do pobrania na stronie www.mea-group.com.

MEGA Polska Sp. z o.o.
ul. Wincentego Rzymowskiego 31
02-697 Warszawa
Tel.: +48 (22) 717 71 11
E-Mail: info-pl@mea-group.com
www.mea-group.com