

WŁAŚCIWOŚCI MATERIAŁU

POLIMERBETON	na bazie żywicy poliestrowej z wypełniaczami mineralnymi i dodatkami
WYTRZYMAŁOŚĆ NA ŚCISKANIE	≥ 90 N/mm ²
WYTRZYMAŁOŚĆ NA ZGINANIE	≥ 22 N/mm ²
MODUŁ SPRĘŻYSTOŚCI	25.000 – 35.000 N/mm ²
GĘSTOŚĆ	2,1 – 2,3 kg/dm ³
WSPÓŁCZYNNIK ROZSZERZALNOŚCI LINIOWEJ	Ca. 1,45 x 10 ⁻⁵ 1/K
ŻAROODPORNOŚĆ	Działanie: długotrwałe do temp. 100°C, krótkotrwałe (do 5 min.) do temp. 200°C.
MROZOODPORNOŚĆ	- 50°C
GŁĘBOKOŚĆ WNIKANIA WODY	0 mm
NASIAKLIWOŚĆ	< 0,05% DIN 52 103 (A)
STRUKTURA MATERIAŁU	Bez kapilar

ZAKRES STOSOWANIA

Element odwodnienia liniowego powierzchni służący do przejęcia wody opadowej z przylegających obszarów celem jej transportu i magazynowania.

WYMIARY ELEMENTÓW SYSTEMU

- / Długość 500 i 1000 mm
- / Długość 1000 mm / A z fabrycznie zamontowanym sztucерem odpływowym
- / Stała wysokość budowlana 230, 280, 330, i 380 mm
- / Kanały ze spadkiem wewnętrznym dna na 20 m wysokości całkowite 230-330 mm

AKCESORIA

- / Skrzynka odpływowa ze sztucерem rury Ø 160mm
- / Skrzynka odpływowa ze sztucерem rury Ø 200mm
- / Ścianka zamykająca z regulacją wysokości w zakresie 230 – 380mm
- / Ścianki zamykające ze sztucерem Ø 160mm, o stałej wysokości 230, 280, 330 i 380 mm

OCHRONA KRAWĘDZI

- / Kształtownik z żeliwa
- / Grubość krawędzi 4mm

MOCOWANIE RUSZTÓW

- / Mocowanie zatrzaskowe CLIPFIX

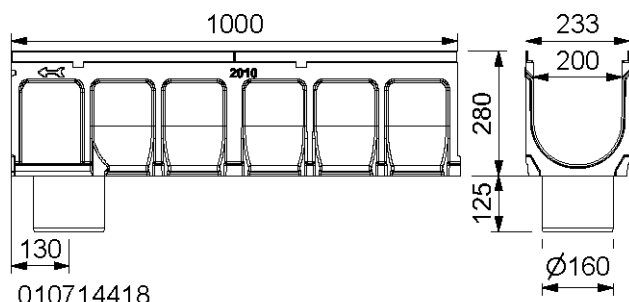


SG 2000

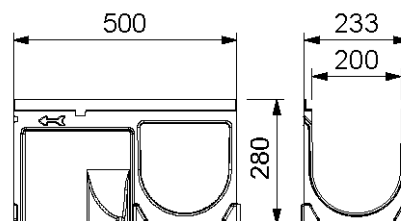
** nie stosować na drogach szybkiego ruchu i autostradach na przejazdach w poprzek i ukośnie do kierunku ruchu

**MEADRAIN SG 2000 NA, POLIMERBETONOWE KORPUSY KANAŁÓW
OCHRONA KRAWĘDZI Z ŻELIWA GR. 4 MM,
Z FELCEM DO USZCZELNIANIA POŁĄCZEŃ, ZGODNIE Z PN-EN 1433**

Szerokość wewnętrzna 200 mm, budowlana 233 mm. Do stosowania ze wszystkimi rusztami przykrywającymi **MEA 200 CLIPFIX** z mocowaniem zatrzaskowym i **Nakładkami Szczelinowymi TSH 200**. Klasa obciążenia od A15 do E600** zgodnie z PN-EN 1433. Obciążalność jak w opisie, przy zabudowie zgodnej ze wskazówkami montażowymi MEA.



010714418



010714420

MEADRAIN SG 2000 NA, KORPUS KANAŁU, BEZ SPADKU, KLASA OBCIĄŻENIA OD A15 DO E600**

Opis	Indeks	Długość [mm]	Wysokość H [mm]	Waga [kg]
MEADRAIN SG 2000.0 NA ⁵⁾	010714410	1000	230	28,67
MEADRAIN SG 2000.0/A NA kanał ze sztucerem odpływowym Ø 160 mm ⁹⁾	010714412	1000	230	28,67
MEADRAIN SG 2000.1 NA ^{5) 14)}	010714414	500	230	14,68
MEADRAIN SG 2010.0 NA ⁵⁾	010714416	1000	280	32,10
MEADRAIN SG 2010.0/A NA kanał ze sztucerem odpływowym Ø 160 mm ⁹⁾	010714418	1000	280	32,60
MEADRAIN SG 2010.1 NA ^{5) 14)}	010714420	500	280	16,30
MEADRAIN SG 2020.0 NA ⁵⁾	010714422	1000	330	36,23
MEADRAIN SG 2020.0/A NA kanał ze sztucerem odpływowym Ø 160 mm ⁹⁾	010714424	1000	330	36,20
MEADRAIN SG 2020.1 NA ^{5) 14)}	010714426	500	330	16,50
MEADRAIN SG 2030.0 NA ⁵⁾	010714428	1000	380	39,50
MEADRAIN SG 2030.0/A NA kanał ze sztucerem odpływowym Ø 160 mm ⁹⁾	010714430	1000	380	40,00
MEADRAIN SG 2030.1 NA ^{5) 14)}	010714432	500	380	16,90

** nie stosować na drogach szybkiego ruchu i autostradach na przejazdach w poprzek i ukośnie do kierunku ruchu

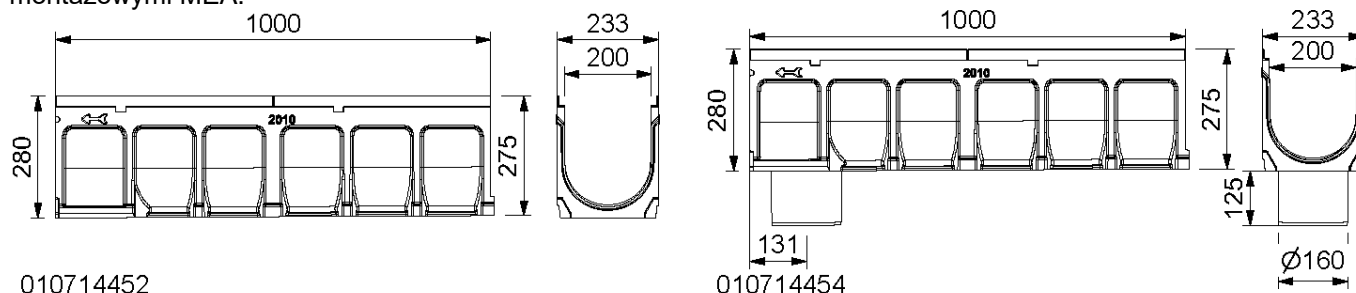
⁵⁾ Możliwość podłączenia odpływu Ø 160 mm (do odpływu fabrycznego), ścianki z odpływem lub skrzynki odpływowej

⁹⁾ Korytko z fabrycznie wykonanym sztucerem odpływowym Ø 160 mm z HD-PE

¹⁴⁾ Możliwość wykonania połączenia typu „L”, „T”, „X”

**MEADRAIN SG 2000 NA, POLIMERBETONOWE KORPUSY KANAŁÓW ZE SPADKIEM DNA 0,5%,
OCHRONA KRAWĘDZI Z ŻELIWA GR. 4 MM,
Z FELCEM DO USZCZELNIANIA POŁĄCZEŃ, ZGODNIE Z PN-EN 1433**

Szerokość wewnętrzna 200 mm, budowlana 233 mm. Do stosowania ze wszystkimi rusztami przykrywającymi **MEA 200 CLIPFIX** z mocowaniem zatrzaskowym i **Nakładkami Szczelinowymi TSH 200**. Klasa obciążenia od A 15 do E 600** zgodnie z PN-EN 1433. Obciążalność jak w opisie, przy zabudowie zgodnej ze wskazówkami montażowymi MEA.



010714452

010714454

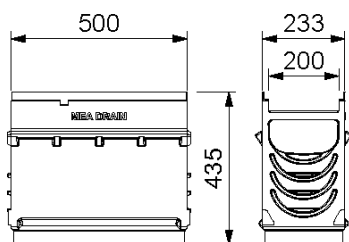
MEADRAIN SG 2000 NA, KORPUS KANAŁU, SPADEK DNA 0,5%, KLASA OBCIĄŻENIA OD A15 DO E600**

Opis	Indeks	Długość [mm]	Wysokość H1-H2 [mm]	Waga [kg]
MEADRAIN SG 2001 NA	010714434	1000	230-235	28,73
MEADRAIN SG 2002 NA	010714436	1000	235-240	29,05
MEADRAIN SG 2003 NA	010714438	1000	240-245	29,36
MEADRAIN SG 2004 NA	010714440	1000	245-250	29,68
MEADRAIN SG 2005 NA	010714442	1000	250-255	30,00
MEADRAIN SG 2006 NA	010714444	1000	255-260	30,32
MEADRAIN SG 2007 NA	010714446	1000	260-265	30,63
MEADRAIN SG 2008 NA	010714448	1000	265-270	30,95
MEADRAIN SG 2009 NA	010714450	1000	270-275	31,27
MEADRAIN SG 2010 NA	010714452	1000	275-280	31,90
MEADRAIN SG 2010 NA kanał ze sztucerem odpływowym Ø 160 mm ⁹⁾	010714454	1000	275-280	31,90
MEADRAIN SG 2011 NA	010714456	1000	280-285	32,22
MEADRAIN SG 2012 NA	010714458	1000	285-290	32,53
MEADRAIN SG 2013 NA	010714460	1000	290-295	32,85
MEADRAIN SG 2014 NA	010714462	1000	295-300	33,17
MEADRAIN SG 2015 NA	010714464	1000	300-305	33,49
MEADRAIN SG 2016 NA	010714466	1000	305-310	33,80
MEADRAIN SG 2017 NA	010714468	1000	310-315	34,12
MEADRAIN SG 2018 NA	010714470	1000	315-320	34,44
MEADRAIN SG 2019 NA	010714472	1000	320-325	34,75
MEADRAIN SG 2020 NA ⁵⁾	010714474	1000	325-330	35,07
MEADRAIN SG 2020 NA kanał ze sztucerem odpływowym Ø 160 mm ⁹⁾	010714476	1000	325-330	35,07

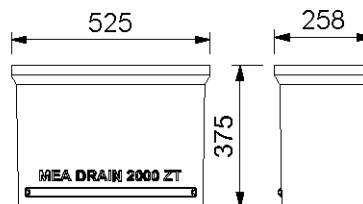
** nie stosować na drogach szybkiego ruchu i autostradach na przejazdach w poprzek i ukośnie do kierunku ruchu

⁵⁾ Możliwość podłączenia odpływu Ø 160 mm (do odpływu fabrycznego), ścianki z odpływem lub skrzynki odpływowej

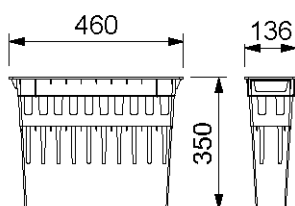
⁹⁾ Korytko z fabrycznie wykonanym sztucerem odpływowym Ø 160 mm z HD-PE

MEADRAIN SG 2000 NA, SKRZYŃKA ODPIŁYWOWA

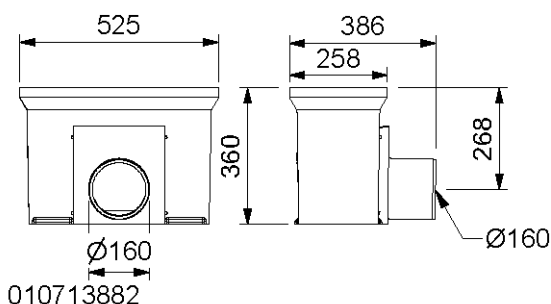
010713906



010154708



010710153



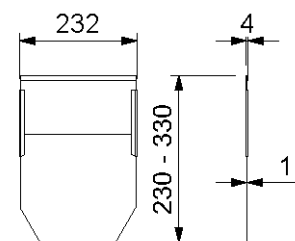
010713882

MEADRAIN SG 2000 NA, SKRZYŃKA ODPIŁYWOWA**

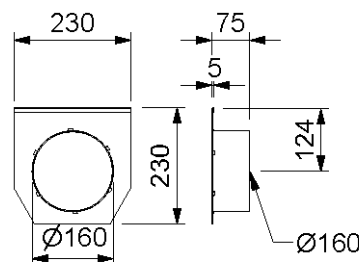
Opis	Indeks	Długość [mm]	Wysokość [mm]	Waga [kg]
MEADRAIN SG 2000.SK-OT NA skrzyńka odpływowa cz. górna	010713906	500	435	14,40
MEADRAIN 2000 SK-ZT skrzyńka odpływowa cz. pośrednia do zwiększenia wysokości bud.	010154708	-	375	22,00
MEA 150/200 kosz osadczy *	010710153	-	-	3,10
MEADRAIN SK-UT-KRÓTKA skrzyńka odpływowa cz. dolna krótka ze sztucerem odpływowym Ø 160mm	010713882	525	360	23,10
MEADRAIN SK-UT-KRÓTKA skrzyńka odpływowa cz. dolna krótka ze sztucerem odpływowym Ø 200 mm	010713883	525	360	23,10

* termin dostawy na zapytanie

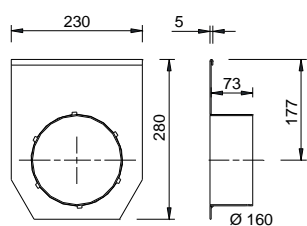
** nie stosować na drogach szybkiego ruchu i autostradach na przejazdach w poprzek i ukośnie do kierunku ruchu

MEADRAIN SG 2000 NA ŚCIANKI

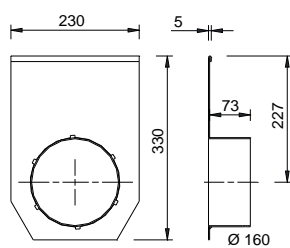
010714318



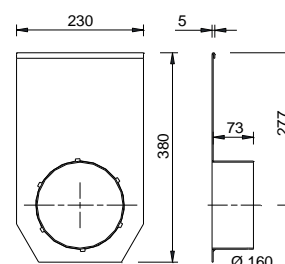
010714322



010713446



010713448



010713450

MEADRAIN SG 2000 NA, ŚCIANKI ZAMYKAJĄCE

Opis	Indeks	Materiał	Waga [kg]
MEADRAIN SV/SG 2000-10.SE NA ścianka zamykająca pełna, regulowana wysokość	010714318	Stal ocynkowana	0,77
MEADRAIN SV/SG 2010-30.SE NA ścianka zamykająca pełna, regulowana wysokość	010714320	Stal ocynkowana	0,77
MEADRAIN SV/SG 2000.E NA Ścianka zamykająca o stałej wysokości, ze sztucерem odpływowym Ø 160 mm,	010714322	Stal ocynkowana	1,03
MEADRAIN SV/SG 2010.E NA Ścianka zamykająca o stałej wysokości, ze sztucерem odpływowym Ø 160 mm,	010714324	Stal ocynkowana	1,03
MEADRAIN SV/SG 2020.E NA Ścianka zamykająca o stałej wysokości, ze sztucерem odpływowym Ø 160 mm,	010714326	Stal ocynkowana	1,50
MEADRAIN SV/SG 2030.E NA Ścianka zamykająca o stałej wysokości, ze sztucерem odpływowym Ø 160 mm,	010714328	Stal ocynkowana	1,60

* termin dostawy na zapytanie

** nie stosować na drogach szybkiego ruchu i autostradach na przejazdach poprzek i ukośnie do kierunku ruchu

Niniejsze wydanie karty technicznej obowiązuje od grudnia 2022 roku i do wydania uaktualnionej wersji zastępuje wcześniejsze publikacje. Aktualna wersja jest dostępna do pobrania na stronie www.mea-group.com.

MEA Polska Sp. z o.o.
ul. Wincentego Rzymowskiego 31
02-697 Warszawa
Tel.: +48 (22) 717 71 11
E-Mail: info-pl@mea-group.com
www.mea-group.com/pl