

WŁAŚCIWOŚCI MATERIAŁU

POLIMERBETON	na bazie żywicy poliestrowej z wypełniaczami mineralnymi i dodatkami
WYTRZYMAŁOŚĆ NA ŚCISKANIE	≥ 90 N/mm ²
WYTRZYMAŁOŚĆ NA ZGINANIE	≥ 22 N/mm ²
MODUŁ SPRĘŻYSTOŚCI	25.000 – 35.000 N/mm ²
GĘSTOŚĆ	2,1 – 2,3 kg/dm ³
WSPÓŁCZYNNIK ROZSZERZALNOŚCI LINIOWEJ	Ca. 1,45 x 10 ⁻⁵ 1/K
ŻAROODPORNOŚĆ	Działanie: długotrwałe do temp. 100°C, krótkotrwałe (do 5 min.) do temp. 200°C.
MROZOODPORNOŚĆ	- 50°C
GŁĘBOKOŚĆ WNIKANIA WODY	0 mm
NASIAKLIWOŚĆ	< 0,05% DIN 52 103 (A)
STRUKTURA MATERIAŁU	Bez kapilar

ZAKRES STOSOWANIA

Element odwodnienia liniowego powierzchni służący do przejęcia wody opadowej z przylegających obszarów celem jej transportu i magazynowania.

WYMIARY ELEMENTÓW SYSTEMU

- / Długość 500 i 1000 mm
- / Długość 1000 mm / A z fabrycznie zamontowanym sztucерem odpływowym
- / Stała wysokość budowlana 230, 280, 330, i 380 mm
- / Kanał płytki o wysokości budowlanej 100 mm
- / Kanały ze spadkiem wewnętrznym dna na 20 m wysokości całkowite 230-330 mm

AKCESORIA

- / Skrzynka odpływowa ze sztucерem rury Ø 160mm
- / Skrzynka odpływowa ze sztucерem rury Ø 200mm
- / Ścianka zamykająca do kanału płytkiego
- / Ścianka zamykająca z regulacją wysokości w zakresie 230 – 380mm
- / Ścianki zamykające ze sztucерem Ø 160mm, o stałej wysokości 230, 280, 330 i 380 mm

OCHRONA KRAWĘDZI

- / Kształtownik ze stali nierdzewnej
- / Grubość krawędzi 4mm

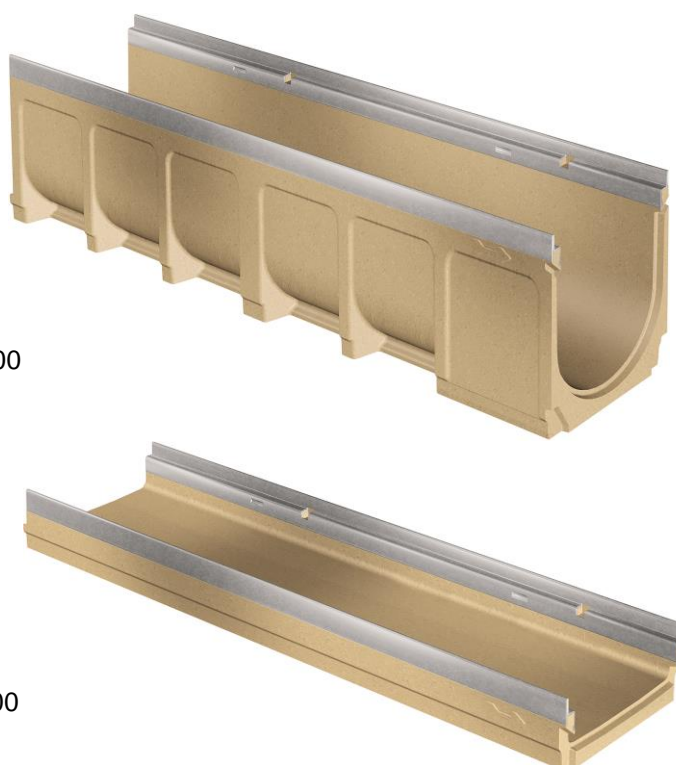
MOCOWANIE RUSZTÓW

- / Mocowanie zatrzaskowe CLIPFIX



SE 2000

SEF 2000



** nie stosować na drogach szybkiego ruchu i autostradach na przejazdach w poprzek i ukośnie do kierunku ruchu

MEADRAIN SE 2000 NA oraz SEF 2000

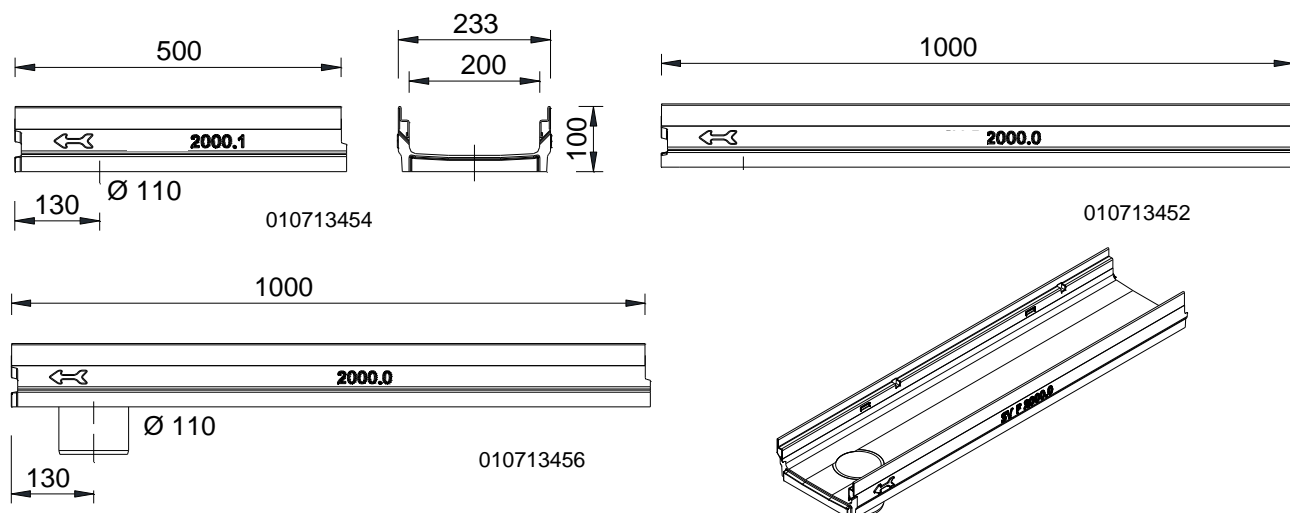
A 15, B 125, C 250, D 400**, E 600**

Szerokość wewnętrzna kanału 200 mm

BUILDING SUCCESS

MEADRAIN SEF 2000 KORYTKA PŁYTKIE POLIMERBETONOWE KORPUSY KANAŁÓW OCHRONA KRAWĘDZI ZE STALI NIERDZEWNEJ GR. 4 MM , Z FELCEM DO USZCZELNIANIA POŁĄCZEŃ, ZGODNIE Z PN-EN 1433

Szerokość wewnętrzna 200 mm, budowlana 233 mm. Do stosowania ze wszystkimi rusztami przykrywającymi **MEA 200 CLIPFIX** z mocowaniem zatrzaskowym i **Nakładkami Szczelinowymi TSH 200**. Klasa obciążenia od A 15 do E 600** zgodnie z PN-EN 1433. Obciążalność jak w opisie, przy zabudowie zgodnej ze wskazówkami montażowymi MEA.



MEADRAIN SEF 2000 KORPUS KANAŁU PŁYTKIEGO, KLASA OBCIĄŻENIA OD A15 DO E600**

Opis	Indeks	Długość [mm]	Wysokość [mm]	Waga [kg]
MEADRAIN SEF 2000.0/100 * ¹⁾	010713452	1000	100	19,89
MEADRAIN SEF 2000.1/100 * ¹⁾	010713454	500	100	10,22
MEADRAIN SEF 2000.0 A/100 kanał ze sztucerem odpływowym Ø 110 mm * ⁸⁾	010713456	1000	100	19,86

* termin dostawy na zapytanie

** nie stosować na drogach szybkiego ruchu i autostradach na przejazdach w poprzek i ukośnie do kierunku ruchu

¹⁾ Możliwość podłączenia odpływu Ø 110 mm (do odpływu fabrycznego) lub skrzynki odpływowej⁸⁾ Korytko z fabrycznie wykonanym sztucerem odpływowym Ø 110 mm z HD-PE

MEADRAIN SE 2000 NA oraz SEF 2000

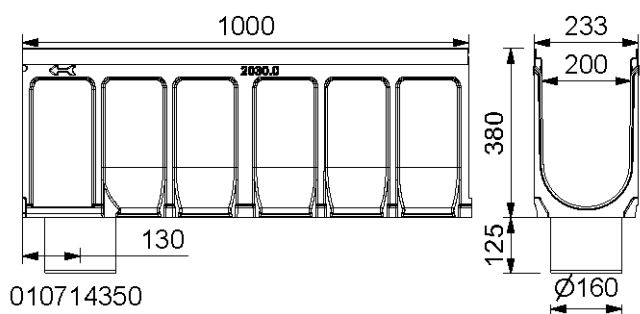
A 15, B 125, C 250, D 400**, E 600**

Szerokość wewnętrzna kanału 200 mm

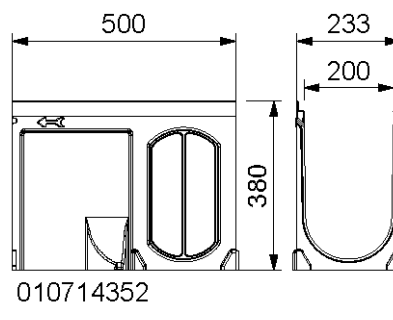
BUILDING SUCCESS

MEADRAIN SE 2000 NA, POLIMERBETONOWE KORPUSY KANAŁÓW OCHRONA KRAWĘDZI ZE STALI NIERDZEWNEJ GR. 4 MM, Z FELCEM DO USZCZELNIANIA POŁĄCZEŃ, ZGODNIE Z PN-EN 1433

Szerokość wewnętrzna 200 mm, budowlana 233 mm. Do stosowania ze wszystkimi rusztami przykrywającymi **MEA 200 CLIPFIX** z mocowaniem zatrzaskowym i **Nakładkami Szczelinowymi TSH 200**. Klasa obciążenia od A 15 do E 600** zgodnie z PN-EN 1433. Obciążalność jak w opisie, przy zabudowie zgodnej ze wskazówkami montażowymi MEA.



010714350



010714352

MEADRAIN SE 2000 NA, KORPUS KANAŁU, BEZ SPADKU, KLASA OBCIĄŻENIA OD A15 DO E600**

Opis	Indeks	Długość [mm]	Wysokość H [mm]	Waga [kg]
MEADRAIN SE 2000.0 NA ⁵⁾	010714330	1000	230	28,67
MEADRAIN SE 2000.0/A NA kanał ze sztucerem odpływowym Ø 160 mm ⁹⁾	010714332	1000	230	28,67
MEADRAIN SE 2000.1 NA ^{5) 14)}	010714334	500	230	14,68
MEADRAIN SE 2010.0 NA ⁵⁾	010714336	1000	280	32,10
MEADRAIN SE 2010.0/A NA kanał ze sztucerem odpływowym Ø 160 mm ⁹⁾	010714338	1000	280	32,60
MEADRAIN SE 2010.1 NA ^{5) 14)}	010714340	500	280	16,30
MEADRAIN SE 2020.0 NA ⁵⁾	010714342	1000	330	36,23
MEADRAIN SE 2020.0/A NA kanał ze sztucerem odpływowym Ø 160 mm ⁹⁾	010714344	1000	330	36,20
MEADRAIN SE 2020.1 NA ^{5) 14)}	010714346	500	330	16,50
MEADRAIN SE 2030.0 NA ⁵⁾	010714348	1000	380	39,50
MEADRAIN SE 2030.0/A NA kanał ze sztucerem odpływowym Ø 160 mm ⁹⁾	010714350	1000	380	40,00
MEADRAIN SE 2030.1 NA ^{5) 14)}	010714352	500	380	16,90

* termin dostawy na zapytanie

** nie stosować na drogach szybkiego ruchu i autostradach na przejazdach w poprzek i ukośnie do kierunku ruchu

⁵⁾ Możliwość podłączenia odpływu Ø 160 mm (do odpływu fabrycznego), ścianki z odpływem lub skrzynki odpływowej⁹⁾ Korytko z fabrycznie wykonanym sztucerem odpływowym Ø 160 mm z HD-PE¹⁴⁾ Możliwość wykonania połączenia typu „L”, „T”, „X”

MEADRAIN SE 2000 NA oraz SEF 2000

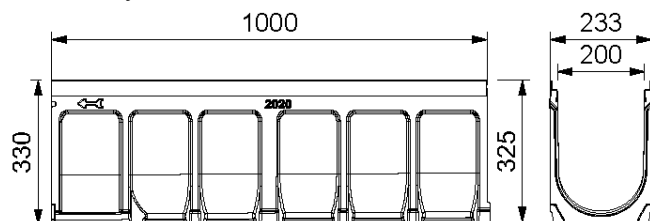
A 15, B 125, C 250, D 400**, E 600**

Szerokość wewnętrzna kanału 200 mm

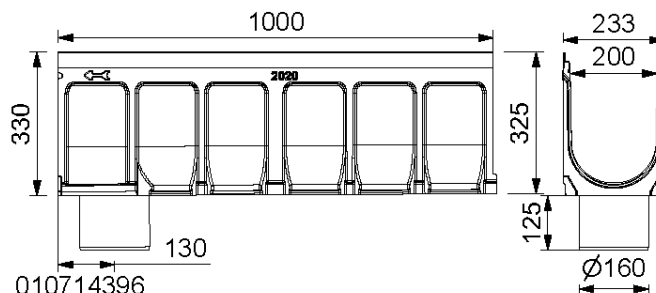
BUILDING SUCCESS

MEADRAIN SE 2000 NA, POLIMERBETONOWE KORPUSY KANAŁÓW ZE SPADKIEM DNA 0,5%, OCHRONA KRAWĘDZI ZE STALI NIERDZEWNEJ GR. 4 MM, Z FELCEM DO USZCZELNIANIA POŁĄCZEŃ, ZGODNIE Z PN-EN 1433

Szerokość wewnętrzna 200 mm, budowlana 233 mm. Do stosowania ze wszystkimi rusztami przykrywającymi **MEA 200 CLIPFIX** z mocowaniem zatrzaskowym i **Nakładkami Szczelinowymi TSH 200**. Klasa obciążenia od A 15 do E 600** zgodnie z PN-EN 1433. Obciążalność jak w opisie, przy zabudowie zgodnej ze wskazówkami montażowymi MEA.



010714394



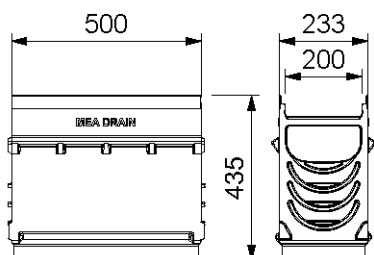
010714396

MEADRAIN SE 2000 NA, KORPUS KANAŁU, SPADEK DNA 0,5%, KLASA OBCIĄŻENIA OD A15 DO E600**

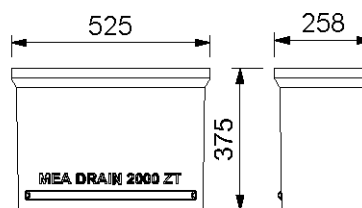
Opis	Indeks	Długość [mm]	Wysokość H1-H2 [mm]	Waga [kg]
MEADRAIN SE 2001 NA	010714354	1000	230-235	28,73
MEADRAIN SE 2002 NA	010714356	1000	235-240	29,05
MEADRAIN SE 2003 NA	010714358	1000	240-245	29,36
MEADRAIN SE 2004 NA	010714360	1000	245-250	29,68
MEADRAIN SE 2005 NA	010714362	1000	250-255	30,00
MEADRAIN SE 2006 NA	010714364	1000	255-260	30,32
MEADRAIN SE 2007 NA	010714366	1000	260-265	30,63
MEADRAIN SE 2008 NA	010714368	1000	265-270	30,95
MEADRAIN SE 2009 NA	010714370	1000	270-275	31,27
MEADRAIN SE 2010 NA	010714372	1000	275-280	31,90
MEADRAIN SE 2010 NA kanał ze sztucерem odpływowym Ø 160 mm ⁹⁾	010714374	1000	275-280	31,90
MEADRAIN SE 2011 NA	010714376	1000	280-285	32,22
MEADRAIN SE 2012 NA	010714378	1000	285-290	32,53
MEADRAIN SE 2013 NA	010714380	1000	290-295	32,85
MEADRAIN SE 2014 NA	010714382	1000	295-300	33,17
MEADRAIN SE 2015 NA	010714384	1000	300-305	33,49
MEADRAIN SE 2016 NA	010714386	1000	305-310	33,80
MEADRAIN SE 2017 NA	010714388	1000	310-315	34,12
MEADRAIN SE 2018 NA	010714390	1000	315-320	34,44
MEADRAIN SE 2019 NA	010714392	1000	320-325	34,75
MEADRAIN SE 2020 NA ⁵⁾	010714394	1000	325-330	35,07
MEADRAIN SE 2020 NA kanał ze sztucерem odpływowym Ø 160 mm ⁹⁾	010714396	1000	325-330	35,07

⁵⁾ Możliwość podłączenia odpływu Ø 160 mm (do odpływu fabrycznego), ścianki z odpływem lub skrzynki odpływowej

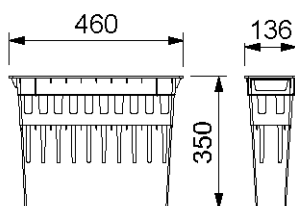
⁹⁾ Korytko z fabrycznie wykonanym sztucерem odpływowym Ø 160 mm z HD-PE

MEADRAIN SE 2000 NA, SKRZYŃKA ODPŁYWOWA

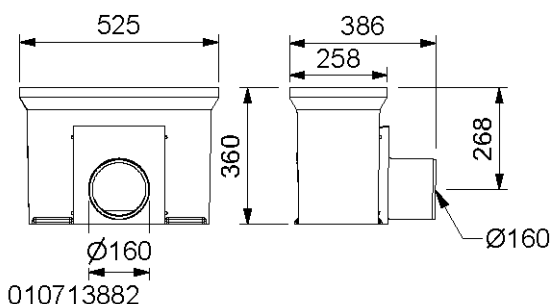
010713894



010154708



010710153



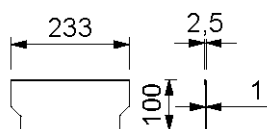
010713882

MEADRAIN SE 2000 NA, SKRZYŃKA ODPŁYWOWA**

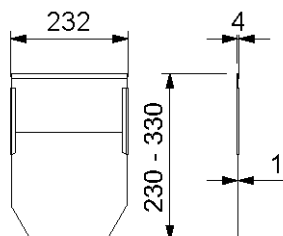
Opis	Indeks	Długość [mm]	Wysokość [mm]	Waga [kg]
MEADRAIN SE 2000.SK-OT NA skrzyńka odpływowa cz. górna	010713894	500	435	14,40
MEADRAIN 2000 SK-ZT skrzyńka odpływowa cz. pośrednia do zwiększenia wysokości bud.	010154708	-	375	22,00
MEA 150/200 kosz osadczy *	010710153	-	-	3,10
MEADRAIN SK-UT-KRÓTKA skrzyńka odpływowa cz. dolna krótka ze sztucerem odpływowym Ø 160mm	010713882	525	360	23,10
MEADRAIN SK-UT-KRÓTKA skrzyńka odpływowa cz. dolna krótka ze sztucerem odpływowym Ø 200 mm	010713883	525	360	23,10

* termin dostawy na zapytanie

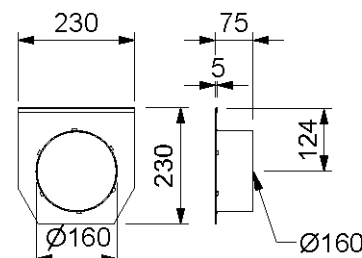
** nie stosować na drogach szybkiego ruchu i autostradach na przejazdach w poprzek i ukośnie do kierunku ruchu

MEADRAIN SE 2000 NA oraz SEF 2000, ŚCIANKI

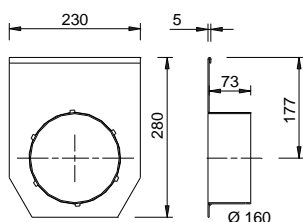
010713458



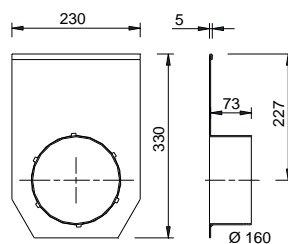
010714318



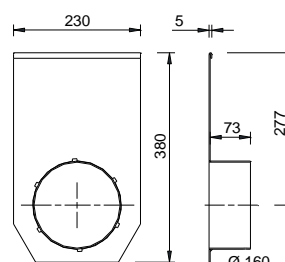
010714322



010713446



010713448



010713450

MEADRAIN SE 2000 NA, ŚCIANKI ZAMYKAJĄCE

Opis	Indeks	Materiał	Waga [kg]
MEADRAIN SEF 2000.SE ścianka zamykająca pełna do kanałów niskich	010713458	Stal nierdzewna	0,20
MEADRAIN SE 2000-10.SE NA ścianka zamykająca pełna, regulowana wysokość	010714398	Stal nierdzewna	0,77
MEADRAIN SE 2010-30.SE NA ścianka zamykająca pełna, regulowana wysokość	010714400	Stal nierdzewna	0,77
MEADRAIN SE 2000.E NA Ścianka zamykająca o stałej wysokości, ze sztucерem odpływowym Ø 160 mm,	010714402	Stal nierdzewna	1,03
MEADRAIN SE 2010.E NA Ścianka zamykająca o stałej wysokości, ze sztucерem odpływowym Ø 160 mm,	010714404	Stal nierdzewna	1,03
MEADRAIN SE 2020.E NA Ścianka zamykająca o stałej wysokości, ze sztucерem odpływowym Ø 160 mm,	010714406	Stal nierdzewna	1,50
MEADRAIN SE 2030.E NA Ścianka zamykająca o stałej wysokości, ze sztucерem odpływowym Ø 160 mm,	010714408	Stal nierdzewna	1,60

* termin dostawy na zapytanie

** nie stosować na drogach szybkiego ruchu i autostradach na przejazdach w poprzek i ukośnie do kierunku ruchu

Niniejsze wydanie karty technicznej obowiązuje od grudnia 2022 roku i do wydania uaktualnionej wersji zastępuje wcześniejsze publikacje. Aktualna wersja jest dostępna do pobrania na stronie www.mea-group.com.

MEA Polska Sp. z o.o.
ul. Wincentego Rzymowskiego 31
02-697 Warszawa
Tel.: +48 (22) 717 71 11
E-Mail: info-pl@mea-group.com
www.mea-group.com/pl