

WŁAŚCIWOŚCI MATERIAŁU

POLIMERBETON	na bazie żywicy poliestrowej z wypełniaczami mineralnymi i dodatkami
WYTRZYMAŁOŚĆ NA ŚCISKANIE	≥ 90 N/mm ²
WYTRZYMAŁOŚĆ NA ZGINANIE	≥ 22 N/mm ²
MODUŁ SPRĘŻYSTOŚCI	25.000 – 35.000 N/mm ²
GĘSTOŚĆ	2,1 – 2,3 kg/dm ³
WSPÓŁCZYNNIK ROZSZERZALNOŚCI LINIOWEJ	Ca. 1,45 x 10 ⁻⁵ 1/K
ŻAROODPORNOŚĆ	Działanie: długotrwałe do temp. 100°C, krótkotrwałe (do 5 min.) do temp. 200°C.
MROZOODPORNOŚĆ	- 50°C
NASIAKLIWOŚĆ	< 0,05% DIN 52 103 (A)

ZAKRES STOSOWANIA

Element odwodnienia liniowego powierzchni służący do przejścia wody opadowej z przylegających obszarów celem jej transportu i magazynowania.

WYMIARY ELEMENTÓW SYSTEMU

- / Długości 500 i 1000 mm
- / Długość 1000 mm / A z fabrycznie zamontowanym sztucерem odpływowym
- / Wysokości budowlane 150, 175, 200, 225, 250 i 305 mm
- / Kanały płytkie o wysokości budowlanej 120 mm
- / Kanały ze spadkiem własnym dna na 10 metrach, wysokość całkowita 150 – 200 mm

AKCESORIA

- / Skrzynka odpływowa, z odpływem Ø 160 mm
- / Skrzynka odpływowa, z odpływem Ø 200 mm
- / Ścianka zamykająca, do kanałów płytkich
- / Ścianka zamykająca, z regulacją wysokości w zakresie 220 – 320 mm
- / Ścianka zamykająca, wysokość całkowita 305 mm
- / Ścianki zamykające ze sztucерem Ø 110 mm, regulowane w zakresie 150–175 mm, 175–225 mm oraz 225–305 mm

OCHRONA KRAWĘDZI

- / Stal ocynkowana
- / Grubość krawędzi 4 mm

** nie stosować na drogach szybkiego ruchu i autostradach na przejazdach w poprzek i ukośnie do kierunku ruchu

MEADRAIN SV / SVF 1500

A 15, B 125, C 250, D 400**, E 600**

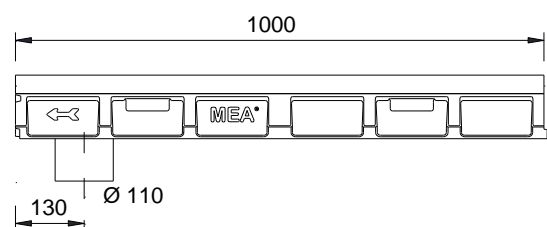
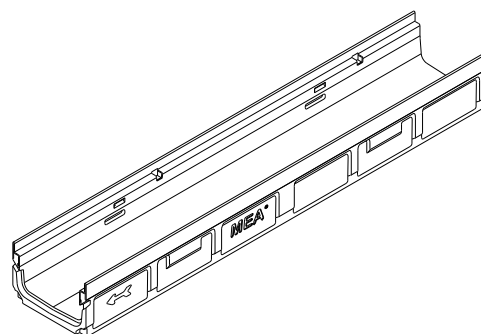
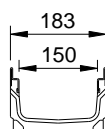
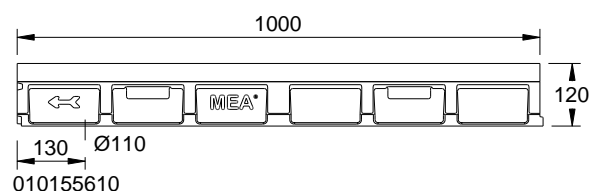
Szerokość wewnętrzna 150

BUILDING SUCCESS

MEADRAIN SVF 1500 KORPUSY KANAŁÓW

4 MM GRUBOŚCI OCHRONA KRAWĘDZI ZE STALI OCYNKOWANEJ, Z FELCEM DO USZCZELNIENIA ZGODNIE Z NORMĄ PN-EN 1433

Szerokość wewnętrzna korpusu kanału 150 mm, całkowita 183 mm. Do stosowania z rusztami przykrywającymi **MEA 150 CLIPFIX** i Nakładkami Szczelinowymi **TSH 150**. Klasa obciążenia od A 15 do E 600** zgodnie z normą PN-EN 1433.



MEADRAIN SVF 1500 KORPUSY KANAŁÓW BEZ SPADKU, KLASA OBCIĄŻENIA DO E 600** ZGODNIE Z NORMĄ PN-EN 1433

Opis	indeks	Długość [mm]	Wysokość całkowita [mm]	Waga [kg/szt.]
MEADRAIN SVF 1500.0/120 Kanał ¹⁾	010155610	1000	120	14,90
MEADRAIN SVF 1500.0 A/120 Kanał ze sztucerem Ø 110 mm ⁸⁾	010155612	1000	120	14,90

** nie stosować na drogach szybkiego ruchu i autostradach na przejazdach w poprzek i ukośnie do kierunku ruchu

1) Możliwość podłączenia odpływu Ø 110 mm (do odpływu fabrycznego)

8) Korytko z fabrycznie wykonanym sztucerem odpływowym Ø 110 mm.

MEADRAIN SV / SVF 1500

A 15, B 125, C 250, D 400**, E 600**

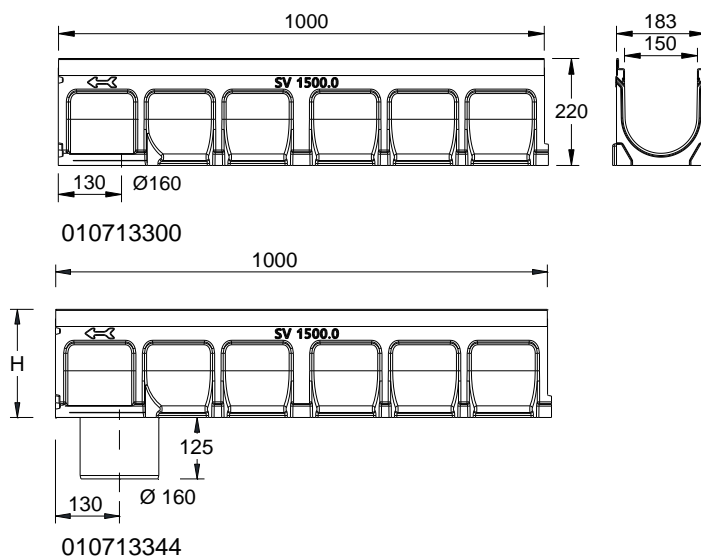
Szerokość wewnętrzna 150

BUILDING SUCCESS

MEADRAIN SV 1500 KORPUSY KANAŁÓW

4 MM GRUBOŚCI OCHRONA KRAWĘDZI ZE STALI OCYNKOWANEJ, Z FELCEM DO USZCZELNIENIA ZGODNIE Z NORMĄ PN-EN 1433

Szerokość wewnętrzna korpusu kanału 150 mm, całkowita 183 mm. Do stosowania z rusztami przykrywającymi **MEA 150 CLIPFIX** i nakładkami szczelinowymi **TSH 150**. Klasa obciążenia od A 15 do E 600** zgodnie z normą PN-EN 1433.



MEADRAIN SVF 1500 KORPUSY KANAŁÓW BEZ SPADKU, KLASA OBCIĄŻENIA DO E 600** ZGODNIE Z NORMĄ PN-EN 1433

Opis	indeks	Długość [mm]	Wysokość całkowita [mm]	Waga [kg/szt.]
MEADRAIN SV 1500.0 Kanał ⁵⁾	010713300	1000	220	22
MEADRAIN SV 1500.0/A Kanał ze sztucernem Ø 160 mm ⁹⁾	010713302	1000	220	22.60
MEADRAIN SV 1500.1 Kanał ^{5) 14)}	010713334	500	220	11.10
MEADRAIN SV 1510.0 Kanał ⁵⁾	010713336	1000	270	25.3
MEADRAIN SV 1510.0/A Kanał ze sztucernem Ø 160 mm ⁹⁾	010713338	1000	270	25.80
MEADRAIN SV 1510.1 Kanał ^{5) 14)}	010713340	500	270	11.50
MEADRAIN SV 1520.0 Kanał ⁵⁾	010713342	1000	320	28.70
MEADRAIN SV 1520.0/A Kanał ze sztucernem Ø 160 mm ⁹⁾	010713344	1000	320	29.20
MEADRAIN SV 1520.1 Kanał ^{5) 14)}	010713346	500	320	11.90

** nie stosować na drogach szybkiego ruchu i autostradach na przejazdach w poprzek i ukośnie do kierunku ruchu

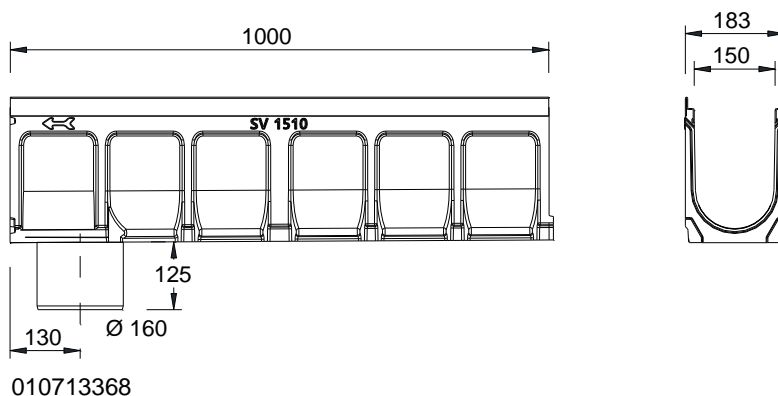
5) Możliwość podłączenia odpływu Ø 160 mm (do odpływu fabrycznego), ścianki ze sztucernem lub skrzynki odpływowej.

9) Korytko z fabrycznie wykonanym sztucernem odpływowym Ø 160 mm.

14) Możliwość wykonania połączenia typu „L”, „T”, „X”.

MEADRAIN SV 1500 KORPUSY KANAŁÓW ZE SPADKIEM 0,5%**4 MM GRUBOŚCI OCHRONA KRAWĘDZI ZE STALI OCYNKOWANEJ, Z FELCEM DO USZCZELNIENIA ZGODNIE Z NORMĄ PN-EN 1433**

Szerokość wewnętrzna korpusu kanału 150 mm, całkowita 183 mm. Do stosowania z rusztami przykrywającymi **MEA 150 CLIPFIX** i nakładkami szczelinowymi **TSH 150**. Klasa obciążenia od A 15 do E 600** zgodnie z normą PN-EN 1433.

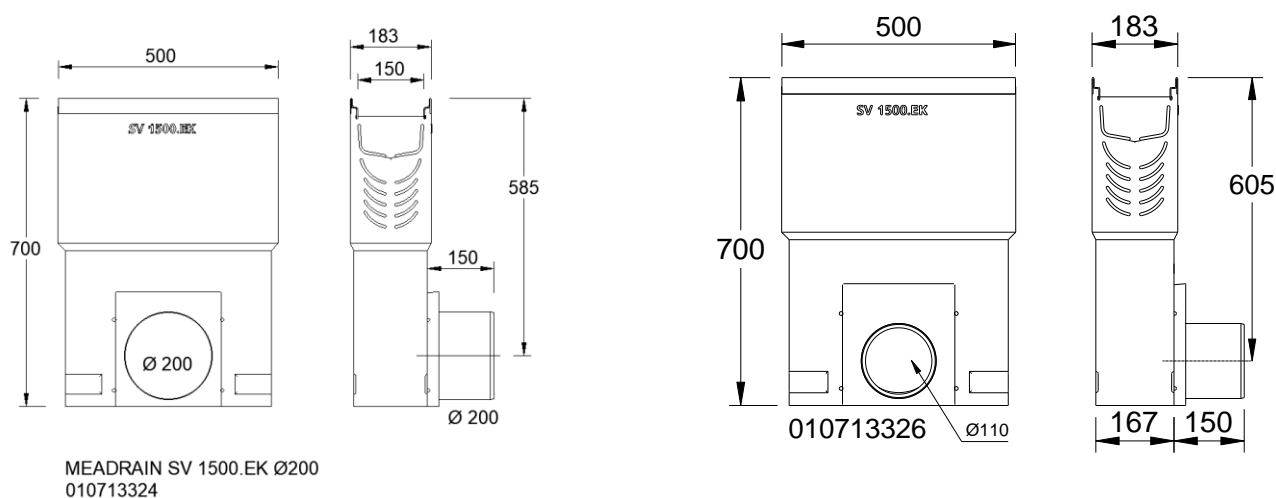
**MEADRAIN SV 1500 KORPUSY KANAŁÓW ZE SPADKIEM 0,5%, KLASA OBCIĄŻENIA DO E 600** ZGODNIE Z NORMĄ PN-EN 1433**

Opis	indeks	Długość [mm]	Wysokość całkowita [mm]	Waga [kg/szt.]
MEADRAIN SV 1501 Kanał	010713312	1000	220-225	22.60
MEADRAIN SV 1502 Kanał	010713314	1000	225-230	23
MEADRAIN SV 1503 Kanał	010713316	1000	230-235	23.20
MEADRAIN SV 1504 Kanał	010713318	1000	235-240	23.60
MEADRAIN SV 1505 Kanał ⁵⁾	010713320	1000	240-245	23.80
MEADRAIN SV 1506 Kanał	010713348	1000	245-250	24.20
MEADRAIN SV 1507 Kanał	010713350	1000	250-255	24.50
MEADRAIN SV 1508 Kanał	010713352	1000	255-260	24.90
MEADRAIN SV 1509 Kanał	010713354	1000	260-265	25.10
MEADRAIN SV 1510 Kanał ⁵⁾	010713356	1000	265-270	25.10
MEADRAIN SV 1510/A Kanał ze sztucerem Ø 160 mm ⁹⁾	010713368	1000	265-270	25.70

** nie stosować na drogach szybkiego ruchu i autostradach na przejazdach w poprzek i ukośnie do kierunku ruchu

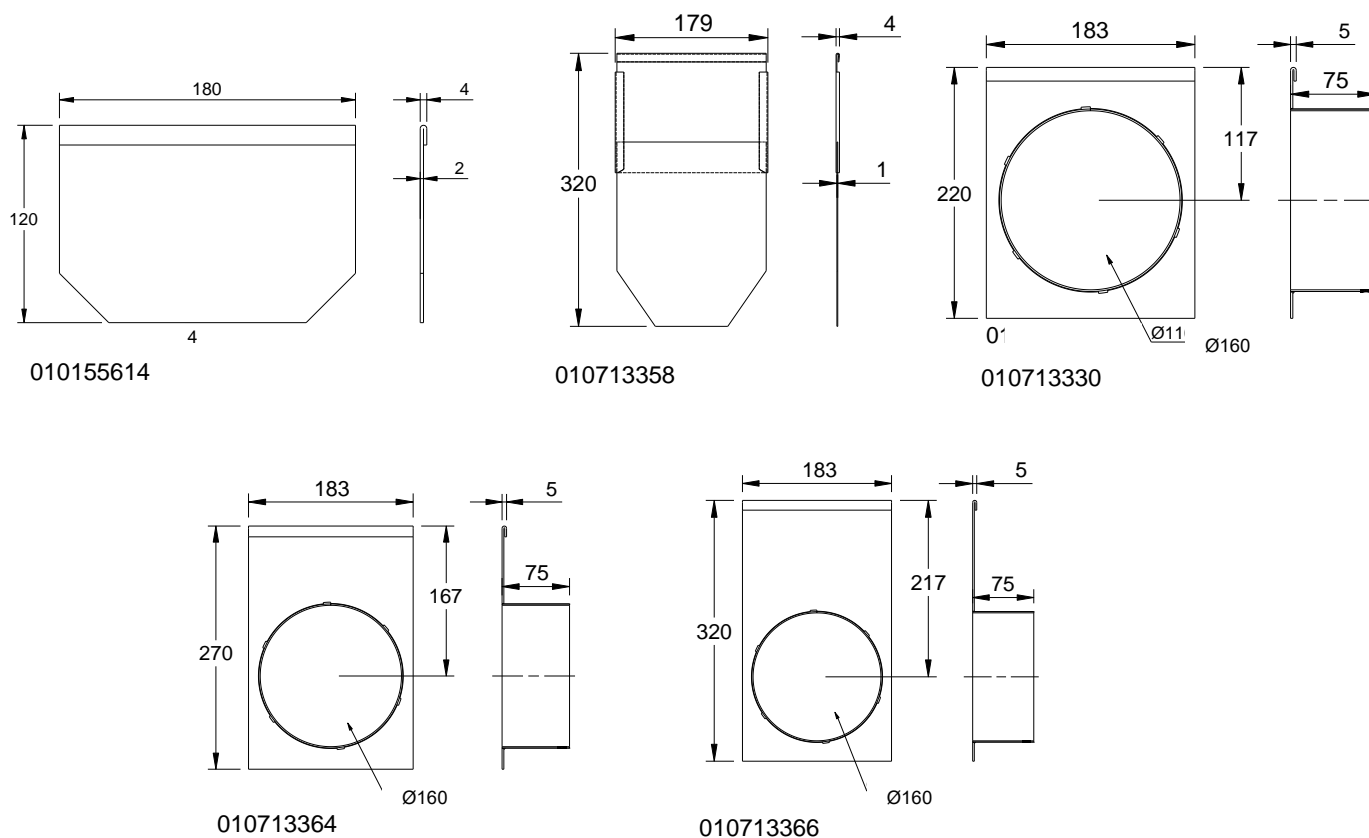
5) Możliwość podłączenia odpływu Ø 160 mm (do odpływu fabrycznego), ścianki ze sztucerem lub skrzynki odpływowej.

9) Korytko z fabrycznie wykonanym sztucerem odpływowym Ø 160 mm.

MEADRAIN SV 1500 I SVF 1500 AKCESORIA**MEADRAIN SV 1500 SKRZYŃKA ODPIŁYWOVA, W KOMPLECIE KOSZ Z TWORZYWA****

Opis	indeks	Długość [mm]	Wysokość całkowita [mm]	Waga [kg/szt.]
MEADRAIN SV 1500.EK160 Skrzynka odpływowa, w komplecie kosz z tworzywa, przyłącze odpływowe Ø 160 mm, obustronnie otwarta na kanały o wysokości 220 mm.	010713326	500	700	37,90
MEADRAIN SV 1500.EK200 Skrzynka odpływowa, w komplecie kosz z tworzywa, przyłącze odpływowe Ø 200 mm, obustronnie otwarta na kanały o wysokości 220 mm.	010713324	500	700	37,90

** nie stosować na drogach szybkiego ruchu i autostradach na przejazdach w poprzek i ukośnie do kierunku ruchu

MEADRAIN SV 1500 I SVF 1500 AKCESORIA**MEADRAIN SV 1500 / SVF 1500 ŚCIANKI ZAMYKAJĄCE**

Opis	indeks	Materiał	Waga [kg/szt.]
MEADRAIN SVF 1500.SE Ścianka zamykająca, do kanałów płytkich	010155614	Stal ocynk.	0,18
MEADRAIN SV/SG 1500-20.SE ścianka zamykająca, regulowana wysokość	010713358	Stal ocynk.	0.5
MEADRAIN SV/SG 1500.E Ścianka zamykająca ze sztucerem Ø 160 mm, stała wysokość	010713330	Stal ocynk.	0.75
MEADRAIN SV/SG 1510.E Ścianka zamykająca ze sztucerem Ø 160 mm, stała wysokość	010713364	Stal ocynk.	0.85
MEADRAIN SV/SG 1520.E Ścianka zamykająca ze sztucerem Ø 160 mm, stała wysokość	010713366	Stal ocynk.	0.95

** nie stosować na drogach szybkiego ruchu i autostradach na przejazdach w poprzek i ukośnie do kierunku ruchu

Niniejsze wydanie karty technicznej obowiązuje od grudnia 2022 roku i do wydania uaktualnionej wersji zastępuje wcześniejsze publikacje. Aktualna wersja jest dostępna do pobrania na stronie www.mea-group.com.

MEA Polska Sp. z o.o.
ul. Wincentego Rzymowskiego 31
02-697 Warszawa
Tel.: +48 (22) 717 71 11
E-Mail: info-pl@mea-group.com
www.mea-group.com