

WŁAŚCIWOŚCI MATERIAŁU

| | |
|--|---|
| POLIMERBETON | na bazie żywicy poliestrowej z wypełniaczami mineralnymi i dodatkami |
| WYTRZYMAŁOŚĆ NA ŚCISKANIE | ≥ 90 N/mm ² |
| WYTRZYMAŁOŚĆ NA ZGINANIE | ≥ 22 N/mm ² |
| MODUŁ SPRĘŻYSTOŚCI | 25.000 – 35.000 N/mm ² |
| GĘSTOŚĆ | 2,1 – 2,3 kg/dm ³ |
| WSPÓŁCZYNNIK ROZSZERZALNOŚCI LINIOWEJ | Ca. 1,45 x 10 ⁻⁵ 1/K |
| ŻAROODPORNOŚĆ | Działanie: długotrwałe do temp. 100°C, krótkotrwałe (do 5 min.) do temp. 200°C. |
| MROZOODPORNOŚĆ | - 50°C |
| NASIAKLIWOŚĆ | < 0,05% |

ZAKRES STOSOWANIA

Element odwodnienia liniowego powierzchni służący do przejścia wody opadowej z przylegających obszarów celem jej transportu i magazynowania.

WYMIARY ELEMENTÓW SYSTEMU

- / Długości 500 i 1000 mm
- / Długość 1000 mm / A z fabrycznie zamontowanym sztucерem odpływowym
- / Wysokości budowlane 150, 175, 200, 225, 250 i 305 mm
- / Kanały ze spadkiem własnym dna na 10 metrach, wysokość całkowita 150 – 200 mm

AKCESORIA

- / Skrzynka odpływowa, z odpływem Ø 160 mm
- / Ścianka zamykająca, do kanałów płytkich
- / Ścianka zamykająca, z regulacją wysokości w zakresie 220 – 320 mm
- / Ścianka zamykająca, wysokość całkowita 305 mm
- / Ścianki zamykające ze sztucерem Ø 110 mm, regulowane w zakresie 150–175 mm, 175–225 mm oraz 225–305 mm

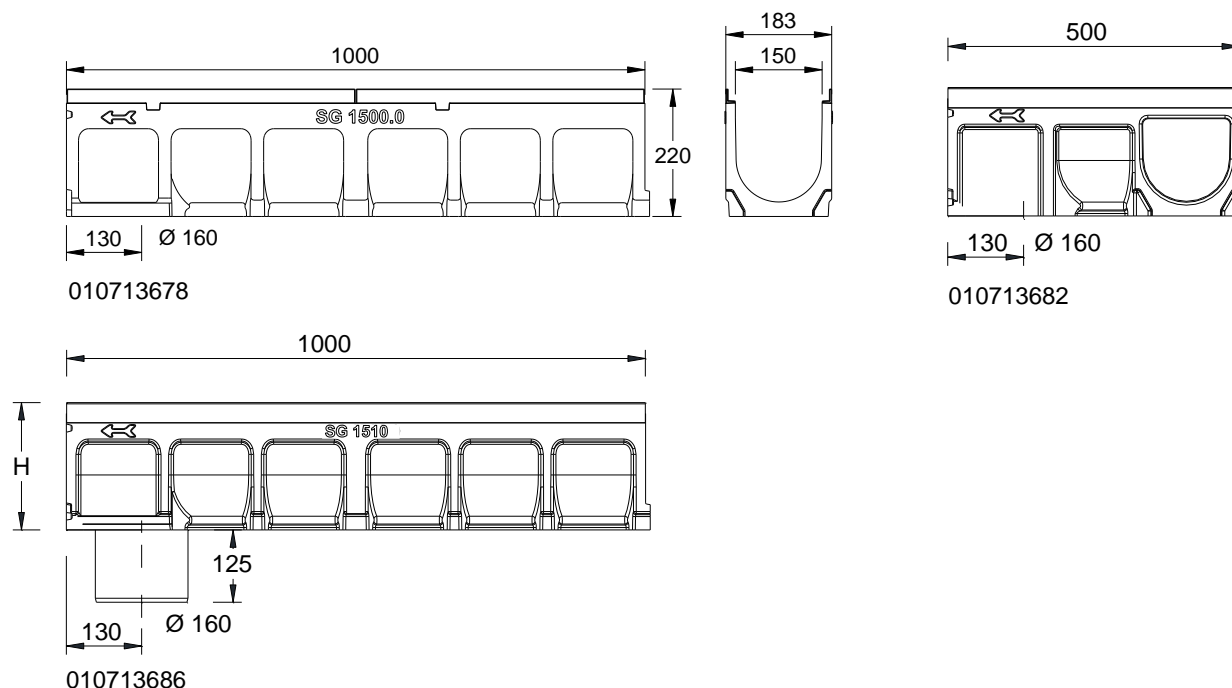
OCHRONA KRAWĘDZI

- / Żeliwo
- / Grubość krawędzi 4 mm

** nie stosować na drogach szybkiego ruchu i autostradach w przejazdach w poprzek i ukośnie do kierunku ruchu

MEADRAIN SG 1500 KORPUSY KANAŁÓW**4 MM GRUBOŚCI OCHRONA KRAWĘDZI Z ŻELIWA, Z FELCEM DO USZCZELNIENIA ZGODNIE Z NORMĄ PN-EN 1433**

Szerokość wewnętrzna korpusu kanału 150 mm, całkowita 183 mm. Do stosowania z rusztami przykrywającymi **MEA 150 CLIPFIX** i Nakładkami Szczelinowymi **TSH 150**. Klasa obciążenia od A 15 do E 600** zgodnie z normą PN-EN 1433.

**MEADRAIN SG 1500 KORPUSY KANAŁÓW BEZ SPADKU, KLASA OBCIĄŻENIA DO E 600** ZGODNIE Z NORMĄ PN-EN 1433**

| Opis | indeks | Długość [mm] | Wysokość całkowita [mm] | Waga [kg/szt.] |
|--|-----------|--------------|-------------------------|----------------|
| MEADRAIN SG 1500.0 Kanał ⁵⁾ | 010713678 | 1000 | 220 | 22,0 |
| MEADRAIN SG 1500.0/A Kanał ze sztucerem Ø 160 mm ⁹⁾ | 010713680 | 1000 | 220 | 22,6 |
| MEADRAIN SG 1500.1 Kanał ^{5) 14)} | 010713682 | 500 | 220 | 11,1 |
| MEADRAIN SG 1510.0 Kanał ⁵⁾ | 010713684 | 1000 | 270 | 25,3 |
| MEADRAIN SG 1510.0/A Kanał ze sztucerem Ø 160 mm ⁹⁾ | 010713686 | 1000 | 270 | 25,3 |
| MEADRAIN SG 1510.1 Kanał ^{5) 14)} | 010713688 | 500 | 270 | 11,5 |
| MEADRAIN SG 1520.0 Kanał ⁵⁾ | 010713690 | 1000 | 320 | 28,7 |
| MEADRAIN SG 1520.0/A Kanał ze sztucerem Ø 160 mm ⁹⁾ | 010713692 | 1000 | 320 | 29,2 |
| MEADRAIN SG 1520.1 Kanał ^{5) 14)} | 010713694 | 500 | 320 | 11,9 |

** nie stosować na drogach szybkiego ruchu i autostradach na przejazdach w poprzek i ukośnie do kierunku ruchu

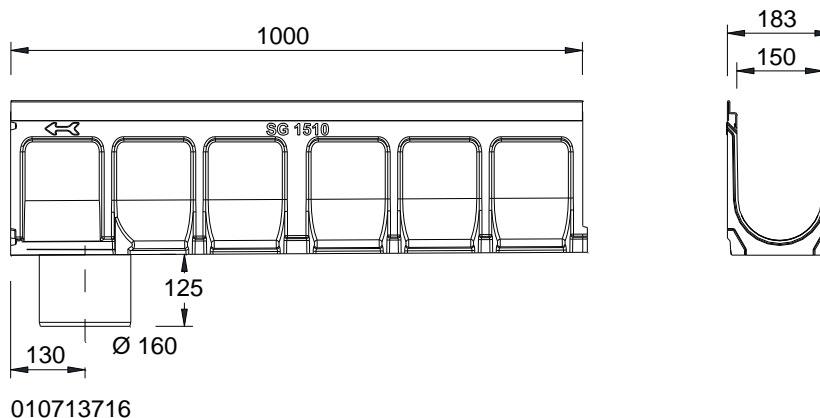
5) Możliwość podłączenia odpływu Ø 160 mm (do odpływu fabrycznego), ścianki ze sztucerem lub skrzynki odpływowej.

9) Korytko z fabrycznie wykonanym sztucerem odpływowym Ø 160 mm.

14) Możliwość wykonania połączenia typu „L”, „T”, „X”.

MEADRAIN SG 1500 KORPUSY KANAŁÓW ZE SPADKIEM 0,5%**4 MM GRUBOŚCI OCHRONA KRAWĘDZI Z ŻELIWA, Z FELCEM DO USZCZELNIENIA ZGODNIE Z NORMĄ PN-EN 1433**

Szerokość wewnętrzna korpusu kanału 150 mm, całkowita 183 mm. Do stosowania z rusztami przykrywającymi **MEA 150 CLIPFIX** i Nakładkami Szczelinowymi **TSH 150**. Klasa obciążenia od A 15 do E 600** zgodnie z normą PN-EN 1433.

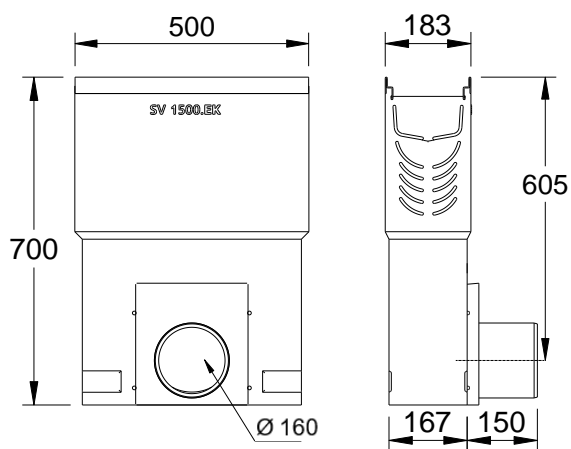
**MEADRAIN SG 1500 KORPUSY KANAŁÓW ZE SPADKIEM 0,5%, KLASA OBCIĄŻENIA DO E 600** ZGODNIE Z NORMĄ PN-EN 1433**

| Opis | indeks | Długość [mm] | Wysokość całkowita [mm] | Waga [kg/szt.] |
|--|-----------|--------------|-------------------------|----------------|
| MEADRAIN SG 1501 Kanał | 010713696 | 1000 | 220-225 | 22,6 |
| MEADRAIN SG 1502 Kanał | 010713698 | 1000 | 225-230 | 23,0 |
| MEADRAIN SG 1503 Kanał | 010713700 | 1000 | 230-235 | 23,2 |
| MEADRAIN SG 1504 Kanał | 010713702 | 1000 | 235-240 | 23,6 |
| MEADRAIN SG 1505 Kanał ⁵⁾ | 010713704 | 1000 | 240-245 | 23,8 |
| MEADRAIN SG 1506 Kanał | 010713706 | 1000 | 245-250 | 24,2 |
| MEADRAIN SG 1507 Kanał | 010713708 | 1000 | 250-255 | 24,5 |
| MEADRAIN SG 1508 Kanał | 010713710 | 1000 | 255-260 | 24,9 |
| MEADRAIN SG 1509 Kanał | 010713712 | 1000 | 260-265 | 25,1 |
| MEADRAIN SG 1510 Kanał ⁵⁾ | 010713714 | 1000 | 265-270 | 25,1 |
| MEADRAIN SG 1510/A Kanał ze sztucerem Ø 160 mm ⁹⁾ | 010713716 | 1000 | 265-270 | 25,7 |

** nie stosować na drogach szybkiego ruchu i autostradach na przejazdach w poprzek i ukośnie do kierunku ruchu

5) Możliwość podłączenia odpływu Ø 160 mm (do odpływu fabrycznego), ścianki ze sztucerem lub skrzynki odpływowej.

9) Korytko z fabrycznie wykonanym sztucerem odpływowym Ø 160 mm.

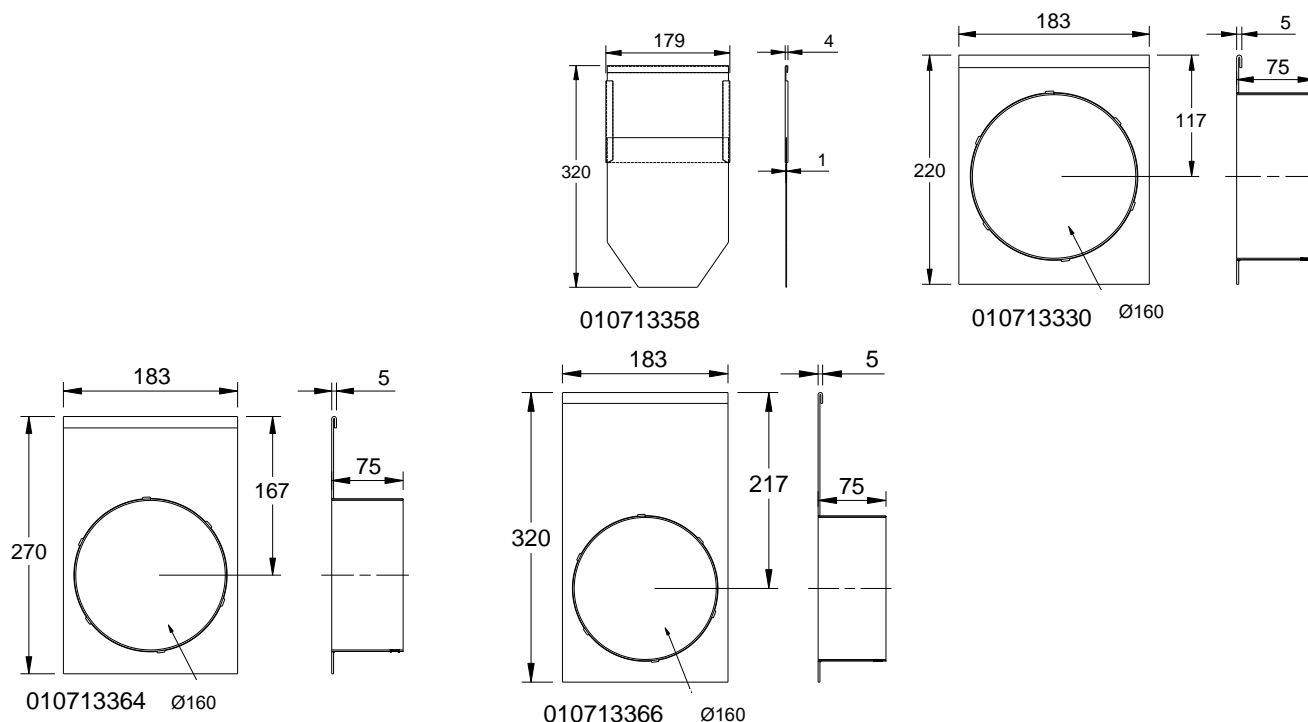
MEADRAIN SGF 1500 I SG 1500 AKCESORIA

010713718

MEADRAIN SG 1500 SKRZYŃKA ODPLYWOWA, W KOMPLECIE KOSZ Z TWORZYWA**

| Opis | indeks | Długość [mm] | Wysokość całkowita [mm] | Waga [kg/szt.] |
|---|-----------|--------------|-------------------------|----------------|
| MEADRAIN SG 1500.EK160 Skrzynka odpływowa, w komplecie kosz z tworzywa, przyłącze odpływowe Ø 160 mm, obustronnie otwarta na kanały o wysokości 220 mm. | 010713718 | 500 | 690 | 37,9 |

** nie stosować na drogach szybkiego ruchu i autostradach na przejazdach w poprzek i ukośnie do kierunku ruchu

MEADRAIN SG 1500 AKCESORIA**MEADRAIN SG 1500 ŚCIANKI ZAMYKAJĄCE**

| Opis | indeks | Materiał | Waga [kg/szt.] |
|--|-----------|-------------|----------------|
| MEADRAIN SV/SG 1500-20.SE ścianka zamykająca, regulowana wysokość | 010713358 | Stal ocynk. | 0,50 |
| MEADRAIN SV/SG 1500.E Ścianka zamykająca ze sztucерem \varnothing 160 mm, stała wysokość | 010713330 | Stal ocynk. | 0,75 |
| MEADRAIN SV/SG 1510.E Ścianka zamykająca ze sztucерem \varnothing 160 mm, stała wysokość | 010713364 | Stal ocynk. | 0,85 |
| MEADRAIN SV/SG 1520.E Ścianka zamykająca ze sztucерem \varnothing 160 mm, stała wysokość | 010713366 | Stal ocynk. | 0,95 |

** nie stosować na drogach szybkiego ruchu i autostradach na przejazdach w poprzek i ukośnie do kierunku ruchu

Niniejsze wydanie karty technicznej obowiązuje od grudnia 2022 roku i do wydania uaktualnionej wersji zastępuje wcześniejsze publikacje. Aktualna wersja jest dostępna do pobrania na stronie www.mea-group.com.

MEA Polska Sp. z o.o.
ul. Wincentego Rzymowskiego 31
02-697 Warszawa
Tel.: +48 (22) 717 71 11
E-Mail: info-pl@mea-group.com
www.mea-group.com