

WŁAŚCIWOŚCI MATERIAŁU

POLIMERBETON	na bazie żywicy poliestrowej z wypełniaczami mineralnymi i dodatkami
WYTRZYMAŁOŚĆ NA ŚCISKANIE	≥ 90 N/mm ²
WYTRZYMAŁOŚĆ NA ZGINANIE	≥ 22 N/mm ²
MODUŁ SPRĘŻYSTOŚCI	25.000 – 35.000 N/mm ²
GĘSTOŚĆ	2,1 – 2,3 kg/dm ³
WSPÓŁCZYNNIK ROZSZERZALNOŚCI LINIOWEJ	Ca. 1,45 x 10 ⁻⁵ 1/K
ŻAROODPORNOŚĆ	Działanie: długotrwałe do temp. 100°C, krótkotrwałe (do 5 min.) do temp. 200°C.
MROZOODPORNOŚĆ	- 50°C
GŁĘBOKOŚĆ WNIKANIA WODY	0 mm
NASIAKLIWOŚĆ	< 0,05% DIN 52 103 (A)
STRUKTURA MATERIAŁU	Bez kapilar

ZAKRES STOSOWANIA

Element odwodnienia liniowego powierzchni służący do przejścia wody opadowej z przylegających obszarów celem jej transportu i magazynowania

WYMIARY ELEMENTÓW SYSTEMU

- / Długość 500 i 1000 mm
- / Długość 1000 mm / A z fabrycznie zamontowanym sztucерem odpływowym
- / Stała wysokość budowlana 400 i 760 mm

OCHRONA KRAWĘDZI

- / Krawędź żeliwna z powłoką KTL

POLE POWIERZCHNI PRZEPIŁYWU

- / MEADRAIN ENS 3000.0: 970 cm²
- / MEADRAIN ENS 3070.0: 1870 cm²

AKCESORIA

- / Skrzynka odpływowa cz.górna do wys.bud. 400 mm
- / Skrzynka odpływowa cz.pośrednia
- / Skrzynka odpływowa cz.dolna krótka ze zintegrowanym sztucерem odpływowym Ø 160 mm
- / Skrzynka odpływowa cz.dolna krótka ze zintegrowanym sztucерem odpływowym Ø 200 mm
- / Kosz osadczy krótki do skrzynki SK-OT+SK-UT
- / Kosz osadczy długi do skrzynki SK-OT+SK-ZT+SK-UT
- / Ścianki zamykająca pełne
- / Ścianka ze sztucерem Ø 250 mm do kanału o wysokości budowlanej 760 mm

** nie stosować na drogach szybkiego ruchu i autostradach na przejazdach w poprzek i ukośnie do kierunku ruchu

MEADRAIN ENS 3000 & ENS 3070

A 15, B 125, C 250, D 400**, E 600**, F 900**

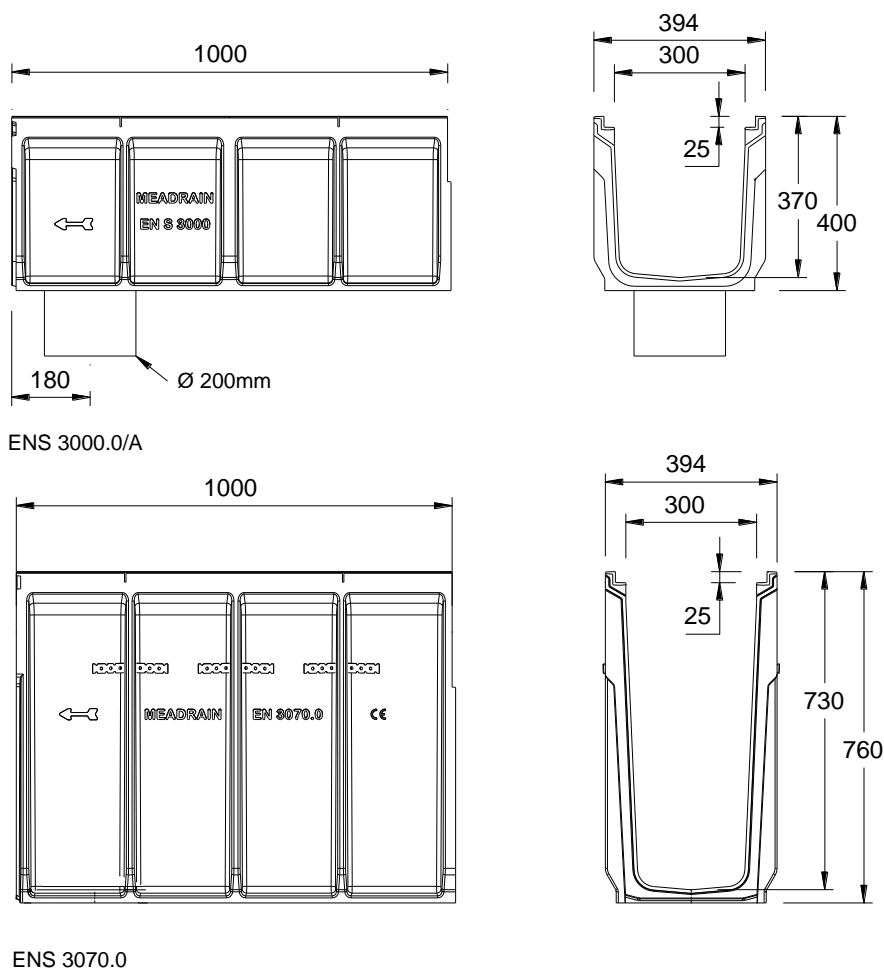
Szerokość wewnętrzna 300

BUILDING SUCCESS

MEADRAIN ENS 3000 I ENS 3070 POLIMERBETONOWY KORPUS KORYTKA ZE ZINTEGROWANĄ KRAWĘDZIĄ ŻELIWNĄ Z FELCEM DO USZCZELNIANIA ZGODNIE Z PN EN 1433

OGÓLNE DOPUSZCZENIE BUDOWLANE Z-74.4-28

Szerokość wewnętrzna 300 mm, budowlana 394 mm. Do wykonania ciągu ze spadkiem lustra wody. Klasa obciążenia od A15 do F 900** zgodnie z PN-EN 1433. Do stosowania z wszystkimi rusztami przykrywającymi **MEA ENS 300 PROFIX** i **MEA ENS 300 z 4-pkt mocowaniem śrubowym**. Obciążalność jak w opisie, przy zabudowie zgodnej ze wskazówkami montażowymi MEA.



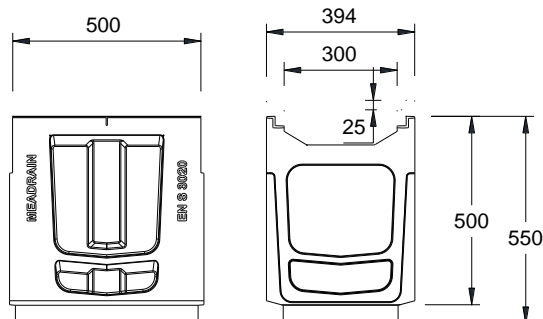
MEADRAIN ENS 3000 I 3070 KORPUS KANAŁU BEZ SPADKU, KLASY OBCIĄŻENIA OD A15 DO F900**

Opis	Indeks	długość [mm]	wys.bud [mm]	masa [kg/szt.]
MEADRAIN ENS 3000.0 ⁶⁾	010153751	1000	400	66,10
MEADRAIN ENS 3000.0/A ¹⁰⁾	010153753	1000	400	66,10
MEADRAIN ENS 3000.1 ⁶⁾	010153755	500	400	32,30
MEADRAIN ENS 3070.0 ⁶⁾	010712401	1000	760	107,00
MEADRAIN ENS 3070.0/A ¹⁰⁾	010712403	1000	760	109,30
MEADRAIN ENS 3070.1 ⁶⁾	010712399	500	760	51,00

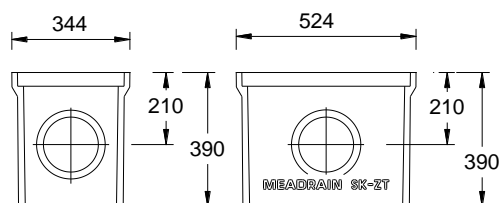
⁶⁾ Możliwość podłączenia odpływu Ø 200 mm (do odpływu fabrycznego) lub skrzynki odpływowej

¹⁰⁾ Korytko z fabrycznie wykonanym sztucerem odpływowym Ø 200 mm z HD-PE z uszczelką NBR-O

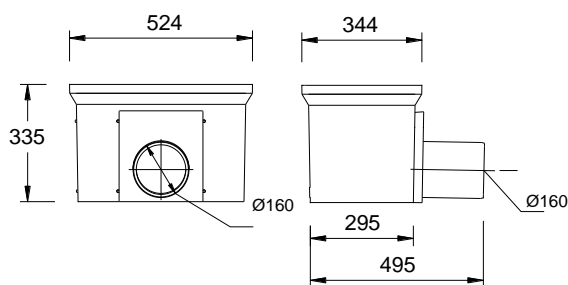
** nie stosować na drogach szybkiego ruchu i autostradach na przejazdach w poprzek i ukośnie do kierunku ruchu

MEADRAIN ENS 3000 SKRZYŃKA ODPIYWOWA

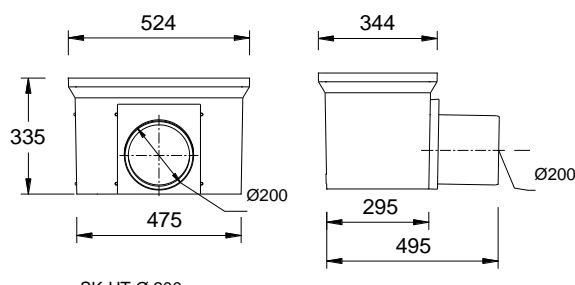
ENS 3000.0 (3020.0) SK-OT



SK-ZT



SK-UT Ø 160

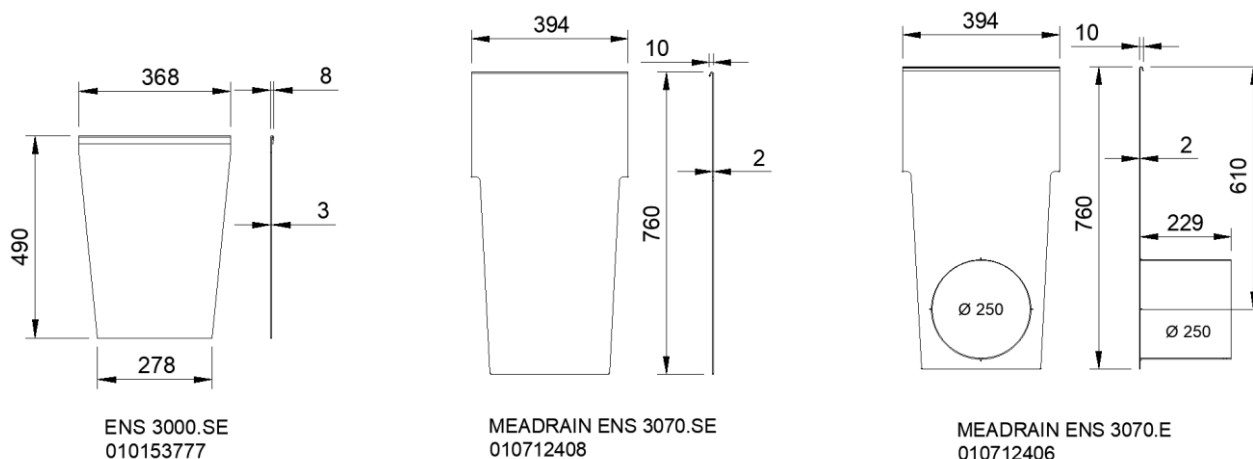


SK-UT Ø 200

MEADRAIN ENS 3000 SKRZYŃKA ODPIYWOWA Z POLIMERBETONU Z KRAWĘDZIĄ ŻELIWNĄ

Opis	Indeks	długość [mm]	wys.bud [mm]	masa [kg/szt.]
MEADRAIN ENS 3000.SK-OT skrzynka odpływowa cz. górna do kanału MEADRAIN ENS 3000, nie stosować do kanału MEADRAIN ENS 3070	010153773	500	550	37,00
MEADRAIN SK-ZT skrzynka odpływowa cz. pośrednia do zwiększenia wysokości	010154709	524	390	22,00
MEADRAIN SK-UT- krótka skrzynka odpływowa cz.dolna krótka ze zintegrowanym szluczerem odpływowym Ø 160 mm	010154726	524	350	25,60
MEADRAIN SK-UT- krótka skrzynka odpływowa cz.dolna krótka ze zintegrowanym szluczerem odpływowym Ø 200 mm	010154728	524	350	25,70
MEADRAIN Kosz osadczy krótki do skrzynki SK-OT+SK-UT, tworzywo	010154714	-	-	4,50
MEADRAIN Kosz osadczy długi do skrzynki SK-OT+SK-ZT+SK-UT, tworzywo	010154718	-	-	6,00

** nie stosować na drogach szybkiego ruchu i autostradach na przejazdach w poprzek i ukośnie do kierunku ruchu

MEADRAIN ENS 3000 I ENS 3070 ŚCIANKI**MEADRAIN ENS 3000, ENS 3070 ŚCIANKI ZAMYKAJĄCE**

Nazwa	Indeks	Materiał	masa [kg/szt.]
MEADRAIN ENS 3000.SE Ścianka zamykająca	010153777	Stal ocynk.	3,24
MEADRAIN ENS 3070.SE Ścianka zamykająca początek kanału	010712408	Stal ocynk.	4,80
MEADRAIN ENS 3070.E Ścianka zamykająca ze sztucerem $\varnothing 250$ mm	010712406	Stal ocynk.	4,95

Niniejsze wydanie karty technicznej obowiązuje od grudnia 2022 roku i do wydania uaktualnionej wersji zastępuje wcześniejsze publikacje. Aktualna wersja jest dostępna do pobrania na stronie www.mea-group.com.

MEA Polska Sp. z o.o.
ul. Wincentego Rzymowskiego 31
PL-02-697 Warszawa
Tel.: +48 (22) 717 71 11
E-Mail: info-pl@mea-group.com
www.mea-group.com