

**WŁAŚCIWOŚCI MATERIAŁU**

<b>POLIMERBETON</b>	na bazie żywicy poliestrowej z wypełniaczami mineralnymi i dodatkami
<b>WYTRZYMAŁOŚĆ NA ŚCISKANIE</b>	≥ 90 N/mm <sup>2</sup>
<b>WYTRZYMAŁOŚĆ NA ZGINANIE</b>	≥ 22 N/mm <sup>2</sup>
<b>MODUŁ SPRĘŻYSTOŚCI</b>	25.000 – 35.000 N/mm <sup>2</sup>
<b>GĘSTOŚĆ</b>	2,1 – 2,3 kg/dm <sup>3</sup>
<b>WSPÓŁCZYNNIK ROZSZERZALNOŚCI LINIOWEJ</b>	Ca. 1,45 x 10 <sup>-5</sup> 1/K
<b>ŻAROODPORNOŚĆ</b>	Działanie: długotrwałe do temp. 100°C, krótkotrwałe (do 5 min.) do temp. 200°C.
<b>MROZOODPORNOŚĆ</b>	- 50°C
<b>GŁĘBOKOŚĆ WNIKANIA WODY</b>	0 mm
<b>NASIAKLIWOŚĆ</b>	< 0,05% DIN 52 103 (A)
<b>STRUKTURA MATERIAŁU</b>	Bez kapilar

**ZAKRES STOSOWANIA**

Element odwodnienia liniowego powierzchni służący do przejścia wody opadowej z przylegających obszarów celem jej transportu i magazynowania

**WYMIARY ELEMENTÓW SYSTEMU**

- / Długość 500 i 1000 mm
- / Długość 1000 mm / A z fabrycznie zamontowanym sztuczerem odpływowym
- / Kanały o stałej wysokości budowlanej (bezsadkowe) 150, 175, 200, 225, 250 i 305 mm
- / Kanały ze spadkiem 20 m, wys.,bud. 150 – 250 mm

**OCHRONA KRAWĘDZI**

- / Krawędź żeliwna z powłoką KTL

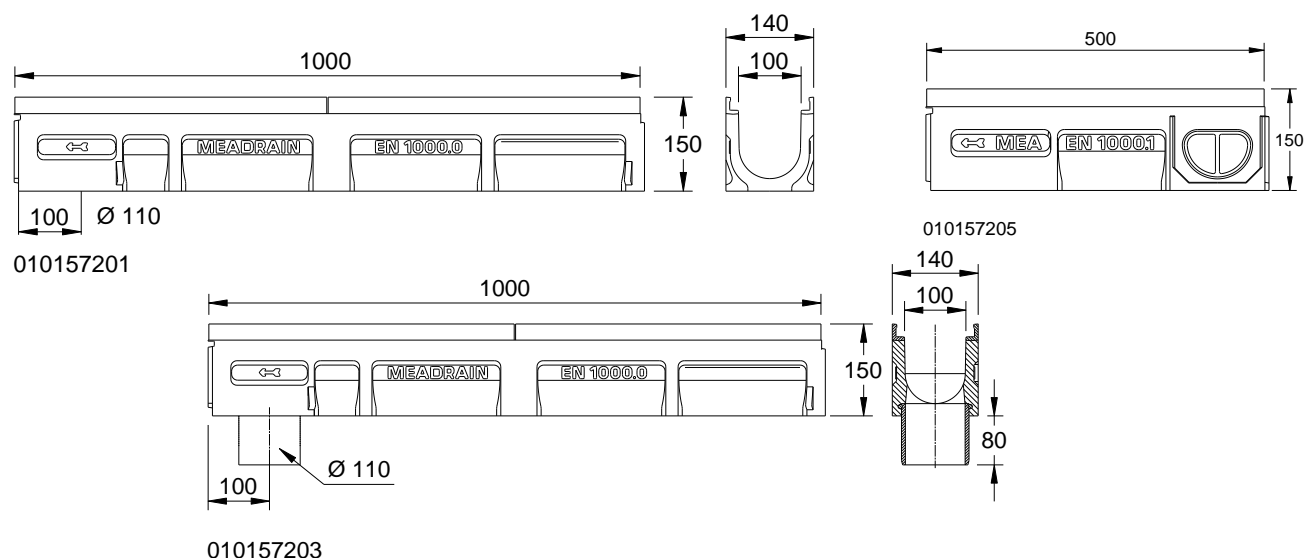
**AKCESORIA**

- / Skrzynka odpływowa z króćcem Ø 110 mm
- / Skrzynka odpływowa z króćcem Ø 160 mm
- / Ścianki zamykające o wysokości 150 i 305 mm
- / Ścianki zamykające ze sztuczerem Ø 110 mm, do wysokości 150, 175, 200, 225 i 250 mm
- / Ścianka do zmiany kierunku spływu w najwyższym punkcie ciągu dla wysokości od 150 do 250 mm
- / Ścianka do zmiany kierunku spływu w najniższym punkcie ciągu dla wysokości od 225 do 250 mm
- / Element przejściowy do połączenia kanałów o wysokościach budowlanych 250 i 305 mm

\* klasy D 400 nie stosować na drogach szybkiego ruchu i autostradach na przejazdach w poprzek i ukośnie do kierunku ruchu

**MEADRAIN EN 1000 KORPUS KORYTKA Z POLIMERBETONU, ZE ZINTEGROWANĄ KRAWĘDZIĄ ŻELIWNĄ, Z FELCEM DO USZCZELNIANIA ZGODNIE Z PN EN 1433**
**OGÓLNE DOPUSZCZENIE BUDOWLANE Z-74.4-28**

Szerokość wewnętrzna 100 mm, budowlana 140 mm. Do wykonania ciągu ze spadkiem lustra wody. Klasa obciążenia od A15 do F 900\* zgodnie z PN-EN 1433. Do stosowania z wszystkimi rusztami przykrywającymi **MEA EN 100 PROFIX**, **MEA EN 100 z 4-pkt mocowaniem śrubowym**, **Nakładkami Szczelinowymi TSH 100** oraz **TSL 100**. Obciążalność jak w opisie, przy zabudowie zgodnej ze wskazówkami montażowymi MEA.


**MEADRAIN EN 1000 KORPUS KANAŁU BEZ SPADKU, KLASY OBCIĄŻENIA OD A15 DO F900\*\***

Opis	Indeks	długość [mm]	wys. bud [mm]	masa [kg/szt.]
MEADRAIN EN 1000.0 <sup>4)</sup>	010157201	1000	150	16,40
MEADRAIN EN 1000.0/A <sup>8)</sup>	010157203	1000	150	16,80
MEADRAIN EN 1000.1 <sup>4) 14)</sup>	010157205	500	150	8,40
MEADRAIN EN 1005.0 <sup>4)</sup>	010157219	1000	175	17,80
MEADRAIN EN 1005.0/A <sup>8)</sup>	010157221	1000	175	19,10
MEADRAIN EN 1005.1 <sup>4) 14)</sup>	010157223	500	175	9,60
MEADRAIN EN 1010.0 <sup>4)</sup>	010157237	1000	200	19,60
MEADRAIN EN 1010.0/A <sup>8)</sup>	010157239	1000	200	19,20
MEADRAIN EN 1010.1 <sup>4) 14)</sup>	010157241	500	200	10,40
MEADRAIN EN 1015.0 <sup>4)</sup>	010157255	1000	225	22,20
MEADRAIN EN 1015.0/A <sup>8)</sup>	010157257	1000	225	23,10
MEADRAIN EN 1015.1 <sup>4) 14)</sup>	010157259	500	225	11,40
MEADRAIN EN 1020.0 <sup>4)</sup>	010157273	1000	250	24,10
MEADRAIN EN 1020.0/A <sup>8)</sup>	010157275	1000	250	24,10
MEADRAIN EN 1020.1 <sup>4) 14)</sup>	010157277	500	250	12,20
MEADRAIN EN 1030.0 <sup>4)</sup>	010157279	1000	305	27,70

<sup>4)</sup> Możliwość podłączenia odpływu Ø 110 mm (do odpływu fabrycznego) lub skrzynki odpływowej

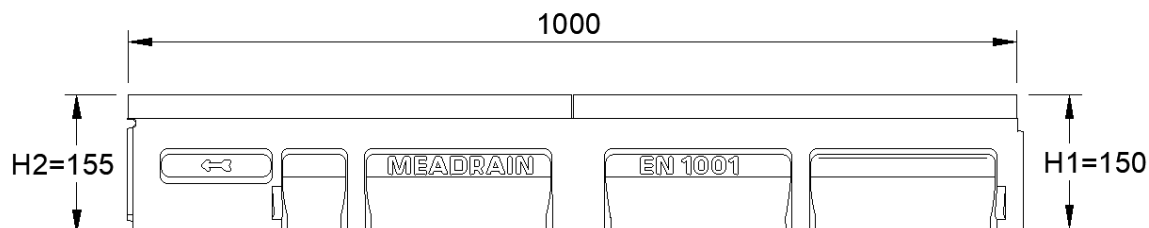
<sup>8)</sup> Korytka z fabrycznie wykonanym sztuczerem odpływowym Ø 110 mm z HD-PE

<sup>14)</sup> Możliwość wykonania połączenia typu „L”, „T”, „X” i wykonania odpływu pionowego w dnie Ø 110mm

\*\* nie stosować na drogach szybkiego ruchu i autostradach na przejazdach w poprzek i ukośnie do kierunku ruchu

**MEADRAIN EN 1000 KORPUS KORYTKA Z POLIMERBETONU, ZE ZINTEGROWANĄ KRAWĘDZIĄ ŻELIWNĄ, Z FELCEM DO USZCZELNIANIA ZGODNIE Z PN EN 1433**
**OGÓLNE DOPUSZCZENIE BUDOWLANE Z-74.4-28**

Szerokość wewnętrzna 100 mm, budowlana 140 mm. Do wykonania ciągu ze spadkiem liniowym dna. Klasa obciążenia od A15 do F 900\* zgodnie z PN-EN 1433. Do stosowania z wszystkimi rusztami przykrywającymi **MEA EN 100 PROFIX**, **MEA EN 100 z 4-pkt mocowaniem śrubowym**, **Nakładkami Szczelinowymi TSH 100** oraz **TSL 100**. Obciążalność jak w opisie, przy zabudowie zgodnej ze wskazówkami montażowymi MEA.



010157207

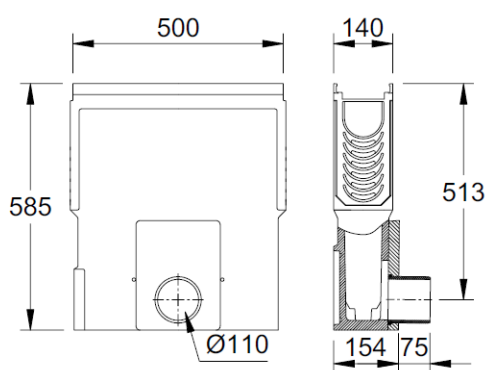
**MEADRAIN EN 1000 ZE SPADKIEM LINIOWYM DNA 0,5 %, KLASY OBCIĄŻENIA OD A15 DO F900\*\***

Opis	Indeks	długość [mm]	wys. bud H1-H2 [mm]	masa [kg/szt.]
MEADRAIN EN 1001	010157207	1000	150-155	16,60
MEADRAIN EN 1002	010157209	1000	155-160	17,10
MEADRAIN EN 1003	010157211	1000	160-165	17,00
MEADRAIN EN 1004	010157213	1000	165-170	17,70
MEADRAIN EN 1005 <sup>4)</sup>	010157215	1000	170-175	17,80
MEADRAIN EN 1005/A <sup>8)</sup>	010157217	1000	170-175	18,10
MEADRAIN EN 1006	010157225	1000	175-180	18,20
MEADRAIN EN 1007	010157227	1000	180-185	18,30
MEADRAIN EN 1008	010157229	1000	185-190	19,20
MEADRAIN EN 1009	010157231	1000	190-195	19,10
MEADRAIN EN 1010 <sup>4)</sup>	010157233	1000	195-200	19,50
MEADRAIN EN 1010/A <sup>8)</sup>	010157235	1000	195-200	21,10
MEADRAIN EN 1011	010157243	1000	200-205	19,60
MEADRAIN EN 1012	010157245	1000	205-210	19,70
MEADRAIN EN 1013	010157247	1000	210-215	20,50
MEADRAIN EN 1014	010157249	1000	215-220	20,90
MEADRAIN EN 1015 <sup>4)</sup>	010157251	1000	220-225	21,20
MEADRAIN EN 1015/A <sup>8)</sup>	010157253	1000	220-225	23,10
MEADRAIN EN 1016	010157261	1000	225-230	21,30
MEADRAIN EN 1017	010157263	1000	230-235	22,10
MEADRAIN EN 1018	010157265	1000	235-240	22,60
MEADRAIN EN 1019	010157267	1000	240-245	22,70
MEADRAIN EN 1020 <sup>4)</sup>	010157269	1000	245-250	23,00
MEADRAIN EN 1020/A <sup>8)</sup>	010157271	1000	245-250	25,10

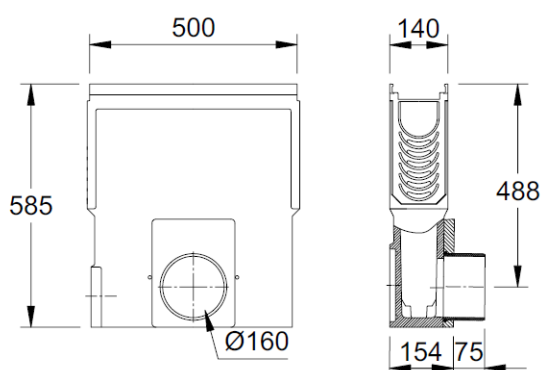
<sup>4)</sup> Możliwość podłączenia odpływu Ø 110 mm (do odpływu fabrycznego) lub skrzynki odpływowej

<sup>8)</sup> Korytka z fabrycznie wykonanym sztuczerem odpływowym Ø 110 mm z HD-PE

\*\* nie stosować na drogach szybkiego ruchu i autostradach na przejazdach w poprzek i ukośnie do kierunku ruchu

**MEADRAIN EN 1000 SKRZYNKI ODPLYWOWE Z KOSZEM OSADCZYM Z TWORZYWA \*\***

010157301



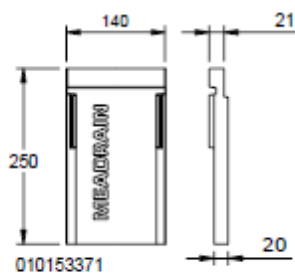
010157303

**MEADRAIN EN 1000, SKRZYNKI ODPLYWOWA Z POLIMERBETONU Z KRAWĘDZIĄ ŻELIWNĄ**

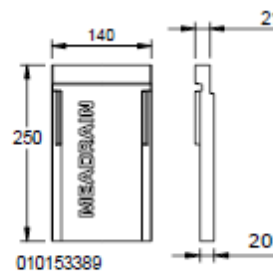
Nazwa	Indeks	długość [mm]	wys. bud [mm]	Waga [kg/szt.]
MEADRAIN EN 1000.EK Skrzynka odpływowa ze zintegrowanym sztućcerem odpływowym Ø 110 mm i koszem osadczym	010157301	500	585	31,64
MEADRAIN EN 1000.EK Skrzynka odpływowa ze zintegrowanym sztućcerem odpływowym Ø 160 mm i koszem osadczym	010157303	500	585	31,64

\*\* nie stosować na drogach szybkiego ruchu i autostradach na przejazdach w poprzek i ukośnie do kierunku ruchu

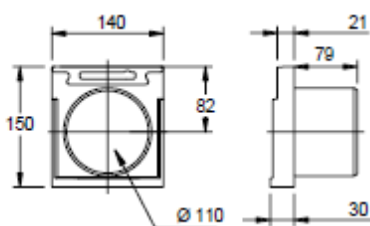
## MEADRAIN EN 1000 ŚCIANKI ZAMYKAJĄCE I AKCESORIA



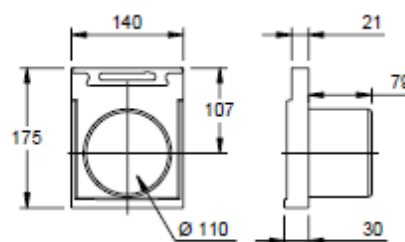
010153371



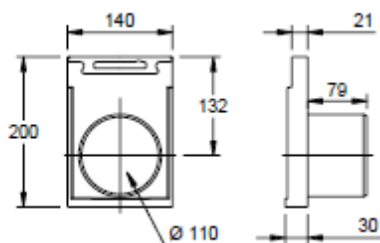
010153389



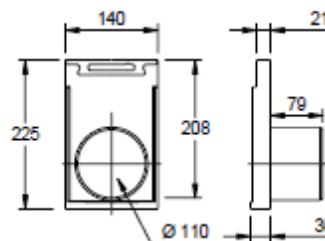
010153373



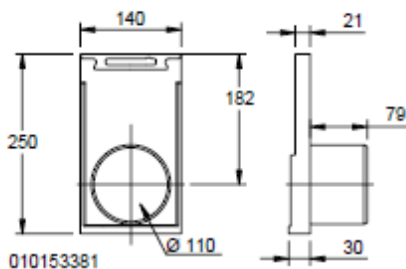
010153375



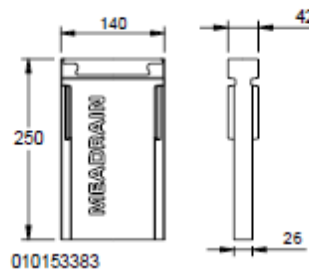
010153377



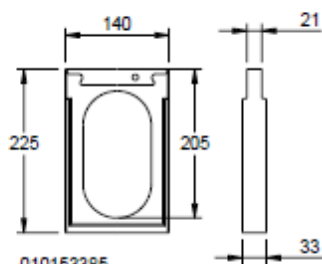
010153379



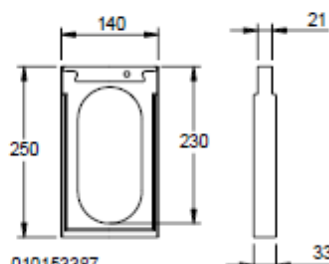
010153381



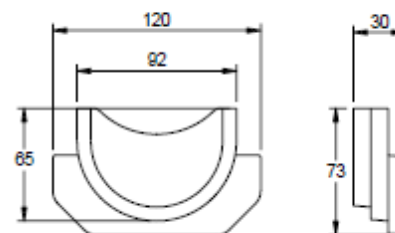
010153383



010153385



010153387



010153391

\*\* nie stosować na drogach szybkiego ruchu i autostradach na przejazdach w poprzek i ukośnie do kierunku ruchu

**MEADRAIN EN 1000 ŚCIANKI ZAMYKAJĄCE I AKCESORIA**

Nazwa	Indeks	Materiał	Masa [kg/szt.]
MEADRAIN EN 1000.SE Ścianki zamykające do kanałów MEADRAIN EN 1000 – EN 1020	010153371	Polimer- beton	1,30
MEADRAIN EN 1030.SE Ścianka zamykająca do kanału MEADRAIN EN 1030	010153389	Polimer- beton	1,50
MEADRAIN EN 1000.E Ścianka zamykająca z sztucerem Ø 110 mm z HD-PE i uszczelką NBR-O , do kanału MEADRAIN EN 1000	010153373	Polimer- beton	1,10
MEADRAIN EN 1005.E Ścianka zamykająca z sztucerem Ø 110 mm z HD-PE i uszczelką NBR-O , do kanału MEADRAIN EN 1005	010153375	Polimer- beton	1,30
MEADRAIN EN 1010.E Ścianka zamykająca z sztucerem Ø 110 mm z HD-PE i uszczelką NBR-O , do kanału MEADRAIN EN 1010	010153377	Polimer- beton	1,20
MEADRAIN EN 1015.E Ścianka zamykająca z sztucerem Ø 110 mm z HD-PE i uszczelką NBR-O , do kanału MEADRAIN EN 1015	010153379	Polimer- beton	1,80
MEADRAIN EN 1020.E Ścianka zamykająca z sztucerem Ø 110 mm z HD-PE i uszczelką NBR-O , do kanału MEADRAIN EN 1020	010153381	Polimer- beton	2,00
MEADRAIN EN 1000.RWH Ścianka zamykająca do zmiany kierunku splywu najwyższy punkt ciągu do kanałów MEADRAIN EN 1000 – EN 1020	010153383	Polimer- beton	1,30
MEADRAIN EN 1015.RWT Ścianka zamykająca do zmiany kierunku splywu najniższy punkt ciągu do kanału MEADRAIN EN 1015	010153385	Polimer- beton	1,10
MEADRAIN EN 1020.RWT Ścianka zamykająca do zmiany kierunku splywu najniższy punkt ciągu do kanału MEADRAIN EN 1020	010153387	Polimer- beton	1,10
MEADRAIN EN 1000.UE Element przejściowy do połączenia kanałów MEADRAIN EN 1020 und EN 1030	010153391	Polimer- beton	0,30

Niniejsze wydanie karty technicznej obowiązuje od grudnia 2022 roku i do wydania uaktualnionej wersji zastępuje wcześniejsze publikacje. Aktualna wersja jest dostępna do pobrania na stronie [www.mea-group.com](http://www.mea-group.com).

\*\* nie stosować na drogach szybkiego ruchu i autostradach na przejazdach w poprzek i ukośnie do kierunku ruchu

MEGA Polska Sp. z o.o.  
ul. Wincentego Rzymowskiego 31  
PL-02-697 Warszawa  
Tel.: +48 (22) 717 71 11  
E-Mail: [info-pl@mea-group.com](mailto:info-pl@mea-group.com)  
[www.mea-group.com](http://www.mea-group.com)