

**WŁAŚCIWOŚCI MATERIAŁU**

<b>POLIMERBETON</b>	na bazie żywicy poliestrowej z wypełniaczami mineralnymi i dodatkami
<b>WYTRZYMAŁOŚĆ NA ŚCISKANIE</b>	≥ 90 N/mm <sup>2</sup>
<b>WYTRZYMAŁOŚĆ NA ZGINANIE</b>	≥ 22 N/mm <sup>2</sup>
<b>MODUŁ SPRĘŻYSTOŚCI</b>	25.000 – 35.000 N/mm <sup>2</sup>
<b>GĘSTOŚĆ</b>	2,1 – 2,3 kg/dm <sup>3</sup>
<b>WSPÓŁCZYNNIK ROZSZERZALNOŚCI LINIOWEJ</b>	Ca. 1,45 x 10 <sup>-5</sup> 1/K
<b>ŻAROODPORNOŚĆ</b>	Działanie: długotrwałe do temp. 100°C, krótkotrwałe (do 5 min.) do temp. 200°C.
<b>MROZOODPORNOŚĆ</b>	- 50°C
<b>GŁĘBOKOŚĆ WNIKANIA WODY</b>	0 mm
<b>NASIAKLIWOŚĆ</b>	< 0,05% DIN 52 103 (A)
<b>STRUKTURA MATERIAŁU</b>	Bez kapilar

**ZAKRES STOSOWANIA**

Odwodnienie liniowe do powierzchniowego przejmowania, transportowania i odprowadzania wody opadowej z przylegających trwale powierzchni. Przeznaczone do zastosowania w obszarze dróg i autostrad. Wersje DAL i DAR do zastosowania przy dwuwarstwowym asfalcie drenującym.

**WYMIARY ELEMENTÓW SYSTEMU**

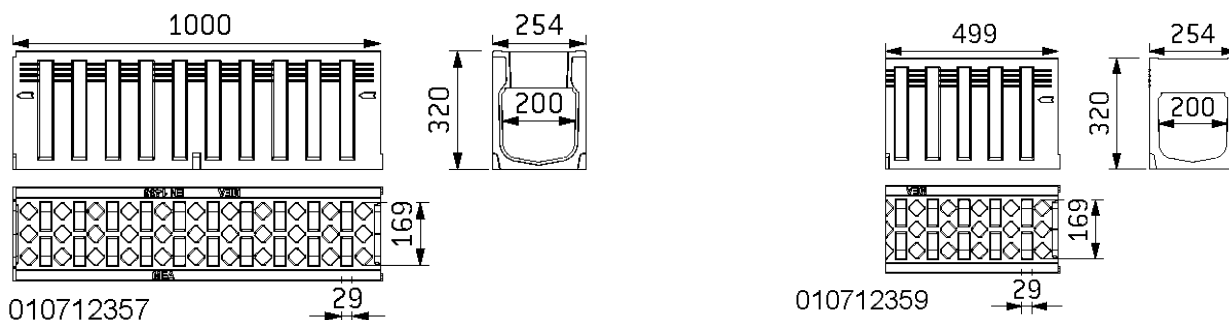
- / Długość 500 i 1000 mm
- / Długość 500 i 1000 mm, DAL II z bocznymi otworami wlotowymi, patrząc na kierunek spływu w lewo, do dwuwarstwowego asfaltu.
- / Długość 500 i 1000 mm, DAR II z bocznymi otworami wlotowymi, patrząc na kierunek spływu w prawo, do dwuwarstwowego asfaltu
- / Wysokości budowlane 320, 420, 520 i 570 mm

**AKCESORIA**

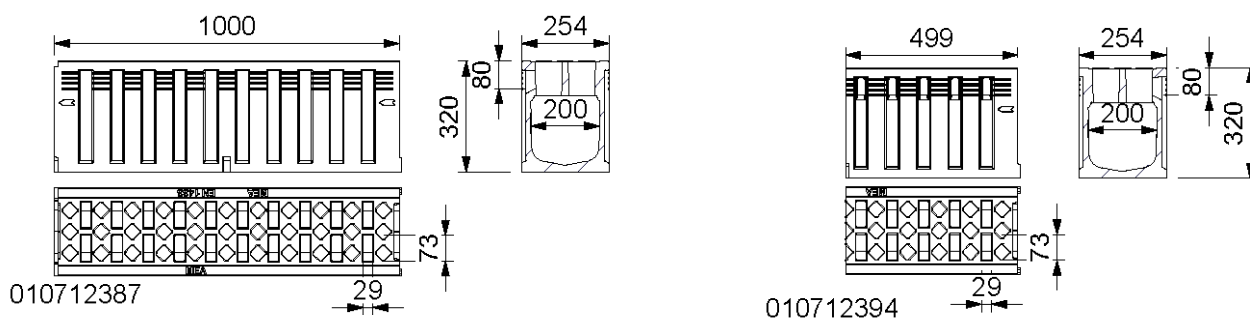
- / Element rewizyjny
- / Element rewizyjny z króćcem PE-HD Ø 200 mm
- / Skrzynka część górna
- / Skrzynka część środkowa
- / Skrzynka część dolna z króćcem Ø 160 mm
- / Skrzynka część dolna z króćcem Ø 200 mm
- / Kosz osadnikowy
- / Ruszty do elementów rewizyjnych i skrzynek
- / Ścianki zamykające

**MEADRAIN DM 2000 MONOLITYCZNE KORYTKO POLIMERBETONOWE Z FUGĄ WG EN 1433**

Szerokość w świetle 200 mm, szerokość budowlana 254 mm. Do układania bez spadku dna. Klasa obciążenia A15 do E600 i F900 wg PN-EN 1433. Klasa D400 przeznaczona także do poprzecznego odwadniania dróg ekspresowych i autostrad. Korpusy korytek z bocznymi otworami wlotowymi DAL/DAR II klasa obciążenia do D400, przeznaczone do odwadniania dwuwarstwowego asfaltu drenażowego. Obciążalność wg podanych danych, przy zabudowie zgodnie ze wskazówkami montażowymi MEA.

**MEADRAIN DM 2000 KANAŁ MONOLITYCZNY, KLASA OBCIĄŻENIA F900 ZGODNIE Z PN-EN 1433**

Opis	Indeks	Długość [mm]	Wys. bud. [mm]	Pow. wlotu [cm <sup>2</sup> /m]	Waga [kg/szt.]
MEADRAIN DM 2000.0	010712357	1000	320	560	79,36
MEADRAIN DM 2000.0 kolor antracytowy	010712361	1000	320	560	77,00
MEADRAIN DM 2000.1	010712359	500	320	560	38,71
MEADRAIN DM 2000.1 kolor antracytowy	010712363	500	320	560	38,00

**MEADRAIN DM 2000 DAL II , DAR II****MEADRAIN DM 2000 DAL II , DAR II KANAŁY Z DODATKOWYMI BOCZNYMI WLOTAMI, MONOLITYCZNE KLASA OBCIĄŻENIA D400 ZGODNIE Z PN-EN 1433**

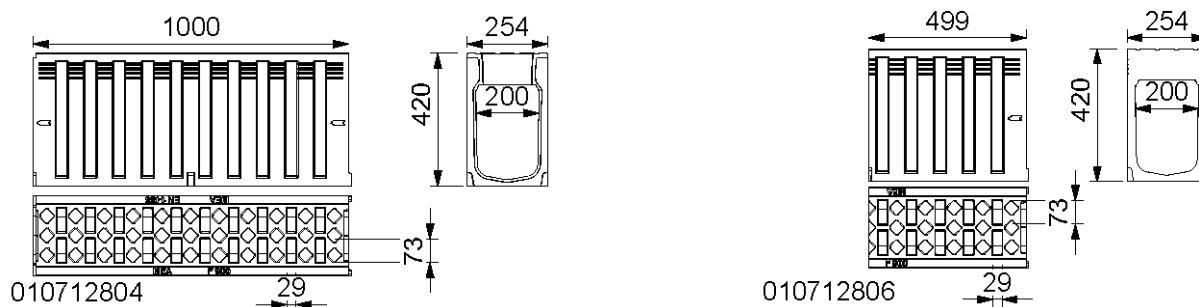
Opis	Indeks	Długość [mm]	Wys. bud. [mm]	Pow. wlotu w cm <sup>2</sup> /m boczna	Pow. wlotu w cm <sup>2</sup> /m górna	Waga [kg/szt.]
MEADRAIN DM 2000.0 DAL II	010712387	1000	320	125	560	76,00
MEADRAIN DM 2000.1 DAL II	010712388	500	320	125	560	38,00
MEADRAIN DM 2000.0 DAR II	010712393	1000	320	125	560	76,00
MEADRAIN DM 2000.1 DAR II	010712394	500	320	125	560	38,00

DAL II = boczne otwory wlotowe patrząc w stronę odpływu w lewo do dwuwarstwowego asfaltu drenażowego

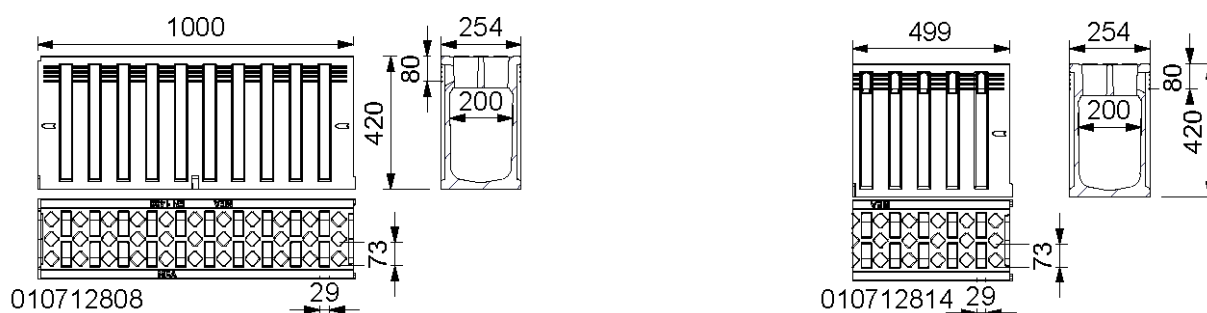
DAR II = boczne otwory wlotowe patrząc w stronę odpływu w prawo do dwuwarstwowego asfaltu drenażowego

**MEADRAIN DM 2020 MONOLITYCZNE KORYTKO POLIMERBETONOWE Z FUGĄ WG EN 1433**

Szerokość w świetle 200 mm, szerokość budowlana 254 mm. Do układania bez spadku dna. Klasa obciążenia A15 do E600 i F900 wg PN-EN 1433. Klasa D400 przeznaczona także do poprzecznego odwadniania dróg ekspresowych i autostrad. Korpusy korytek z bocznymi otworami wlotowymi DAL/DAR II klasa obciążenia do D400, przeznaczone do odwadniania dwuwarstwowego asfaltu drenażowego. Obciążalność wg podanych danych, przy zabudowie zgodnie ze wskazówkami montażowymi MEA.

**MEADRAIN DM 2020 KANAŁ MONOLITYCZNY, KLASA OBCIĄŻENIA F900 ZGODNIE Z PN-EN 1433**

Opis	Indeks	Długość [mm]	Wys. bud. [mm]	Pow. wlotu w cm <sup>2</sup> /m	Waga [kg/szt.]
MEADRAIN DM 2020.0	010712804	1000	420	560	94,22
MEADRAIN DM 2020.1	010712806	500	420	560	45,00

**MEADRAIN DM 2020 DAL II , DAR II****MEADRAIN DM 2020 DAL II , DAR II KANAŁY Z DODATKOWYMI BOCZNYMI WLOTAMI, MONOLITYCZNE KLASA OBCIĄŻENIA D400 ZGODNIE Z PN-EN 1433**

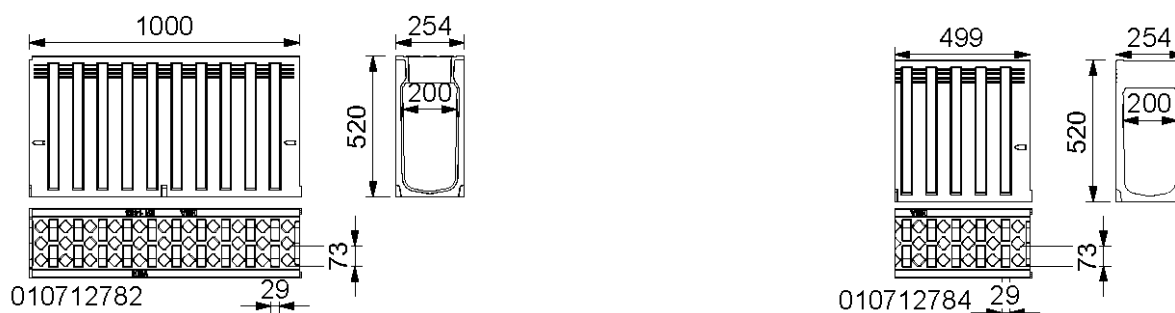
Opis	Indeks	Długość [mm]	Wys. bud. [mm]	Pow. wlotu w cm <sup>2</sup> /m boczna	Pow. wlotu w cm <sup>2</sup> /m górna	Waga [kg/szt.]
MEADRAIN DM 2020.0 DAL II	010712808	1000	420	125	560	89,00
MEADRAIN DM 2020.1 DAL II	010712810	500	420	125	560	44,50
MEADRAIN DM 2020.0 DAR II	010712812	1000	420	125	560	89,00
MEADRAIN DM 2020.1 DAR II	010712814	500	420	125	560	44,50

DAL II = boczne otwory wlotowe patrząc w stronę odpływu w lewo do dwuwarstwowego asfaltu drenażowego

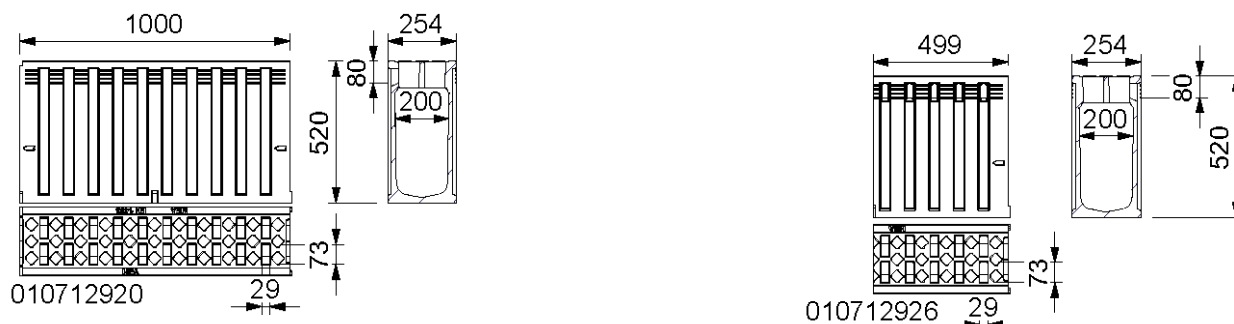
DAR II = boczne otwory wlotowe patrząc w stronę odpływu w prawo do dwuwarstwowego asfaltu drenażowego

**MEADRAIN DM 2040 MONOLITYCZNE KORYTKO POLIMERBETONOWE Z FUGĄ WG EN 1433**

Szerokość w świetle 200 mm, szerokość budowlana 254 mm. Do układania bez spadku dna. Klasa obciążenia A15 do E600 i F900 wg PN-EN 1433. Klasa D400 przeznaczona także do poprzecznego odwadniania dróg ekspresowych i autostrad. Korpusy korytek z bocznymi otworami wlotowymi DAL/DAR II klasa obciążenia do D400, przeznaczone do odwadniania dwuwarstwowego asfaltu drenażowego. Obciążalność wg podanych danych, przy zabudowie zgodnie ze wskazówkami montażowymi MEA.

**MEADRAIN DM 2040 KANAŁ MONOLITYCZNY, KLASA OBCIĄŻENIA F900 ZGODNIE Z PN-EN 1433**

Opis	Indeks	Długość [mm]	Wys. bud. [mm]	Pow. wlotu w cm <sup>2</sup> /m	Waga [kg/szt.]
MEADRAIN DM 2040.0	010712782	1000	520	560	103,10
MEADRAIN DM 2040.1	010712784	500	520	560	51,26

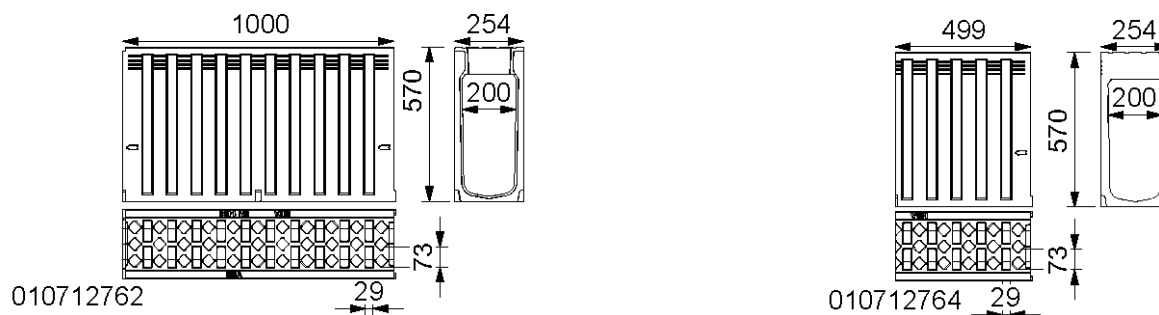
**MEADRAIN DM 2040 DAL II , DAR II****MEADRAIN DM 2040 DAL II , DAR II KANAŁY Z DODATKOWYMI BOCZNYMI WLOTAMI, MONOLITYCZNE KLASA OBCIĄŻENIA D400 ZGODNIE Z PN-EN 1433**

Opis	Indeks	Długość [mm]	Wys. bud. [mm]	Pow. wlotu w cm <sup>2</sup> /m boczna	Pow. wlotu w cm <sup>2</sup> /m górna	Waga [kg/szt.]
MEADRAIN DM 2040.0 DAL II	010712920	1000	520	125	560	102,00
MEADRAIN DM 2040.1 DAL II	010712922	500	520	125	560	51,00
MEADRAIN DM 2040.0 DAR II	010712924	1000	520	125	560	102,00
MEADRAIN DM 2040.1 DAR II	010712926	500	520	125	560	51,00

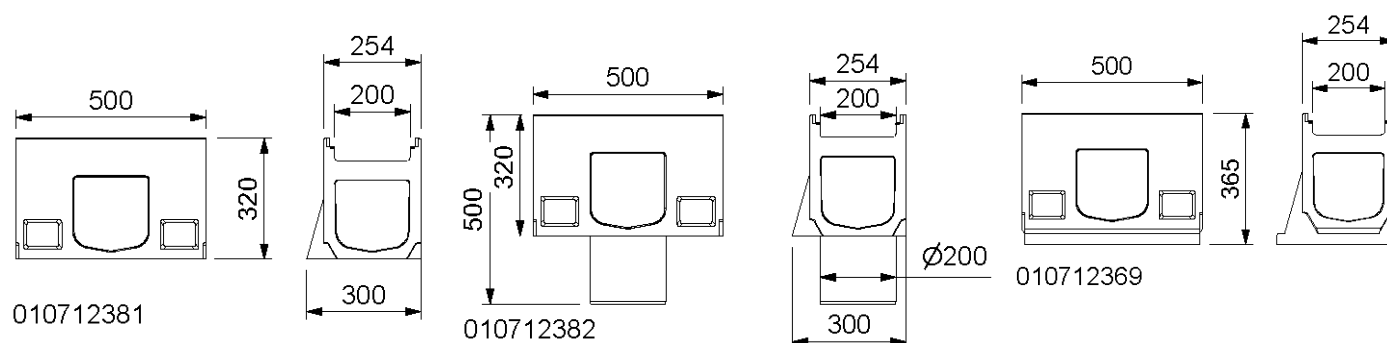
DAL II = boczne otwory wlotowe patrząc w stronę odpływu w lewo do dwuwarstwowego asfaltu drenażowego  
 DAR II = boczne otwory wlotowe patrząc w stronę odpływu w prawo do dwuwarstwowego asfaltu drenażowego

**MEADRAIN DM 2050 MONOLITYCZNE KORYTKO POLIMERBETONOWE Z FUGĄ WG EN 1433**

Szerokość w świetle 200 mm, szerokość budowlana 254 mm. Do układania bez spadku dna. Klasa obciążenia A15 do E600 i F900 wg PN-EN 1433. Klasa D400 przeznaczona także do poprzecznego odwadniania dróg ekspresowych i autostrad. Korpusy korytek z bocznymi otworami wlotowymi DAL/DAR II klasa obciążenia do D400, przeznaczone do odwadniania dwuwarstwowego asfaltu drenażowego. Obciążalność wg podanych danych, przy zabudowie zgodnie ze wskazówkami montażowymi MEA.

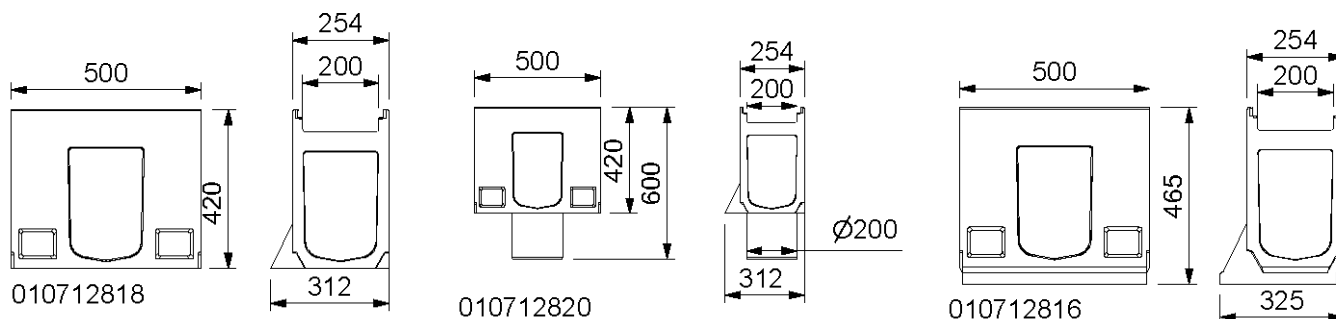
**MEADRAIN DM 2050 KANAŁ MONOLITYCZNY, KLASA OBCIĄŻENIA E600 ZGODNIE Z PN-EN 1433**

Opis	Indeks	Długość [mm]	Wys. bud. [mm]	Pow. wlotu w cm <sup>2</sup> /m	Waga [kg/szt.]
MEADRAIN DM 2050.0	010712762	1000	570	560	109,00
MEADRAIN DM 2050.1	010712764	500	570	560	54,10

**MEADRAIN DM 2000 AKCESORIA****MEADRAIN DM 2000 ELEMENT REWIZYJNY I SKRZYNKA CZĘŚĆ GÓRNA**

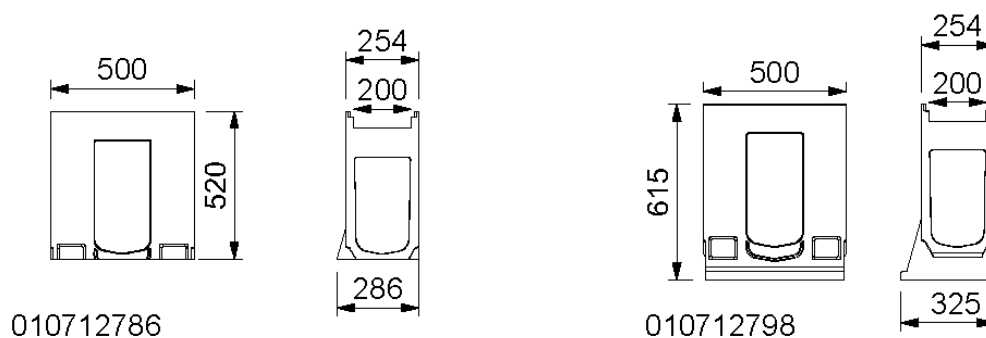
Opis	Indeks	Długość [mm]	Wys. bud. [mm]	Waga [kg/szt.]
MEADRAIN DM 2000.R element rewizyjny, bez rusztu <sup>1)</sup>	010712381	500	320	23,50
MEADRAIN DM 2000.R/A element rewizyjny z króćcem PE-HD Ø 200 mm <sup>1)</sup>	010712382	500	320	26,00
MEADRAIN DM 2000.SK-OT skrzynka część górna, bez rusztu <sup>1)</sup>	010712369	500	365	25,00

1) Skrzynka i element rewizyjny nie przeznaczone do dynamicznie obciążanych obszarów

**MEADRAIN DM 2000 AKCESORIA****MEADRAIN DM 2020 ELEMENT REWIZYJNY I SKRZYŃKA CZĘŚĆ GÓRNA**

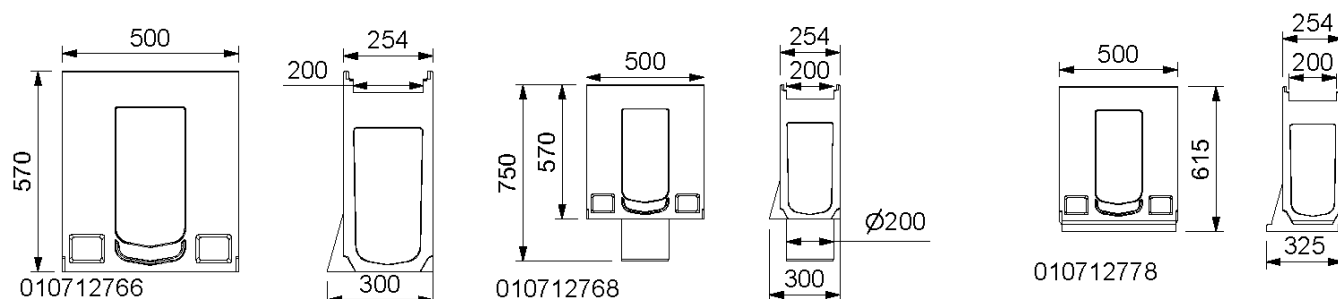
Opis	Indeks	Długość [mm]	Wys. bud. [mm]	Waga [kg/szt.]
MEADRAIN DM 2020.R element rewizyjny, bez rusztu <sup>1)</sup>	010712818	500	420	35,50
MEADRAIN DM 2020.R/A element rewizyjny z króćcem PE-HD Ø 200 mm <sup>1)</sup>	010712820	500	420	34,19
MEADRAIN DM 2020.SK-OT skrzynka część górna, bez rusztu <sup>1)</sup>	010712816	500	465	36,00

1) Skrzynka i element rewizyjny nie przeznaczone do dynamicznie obciążanych obszarów

**MEADRAIN DM 2040 ELEMENT REWIZYJNY I SKRZYŃKA CZĘŚĆ GÓRNA**

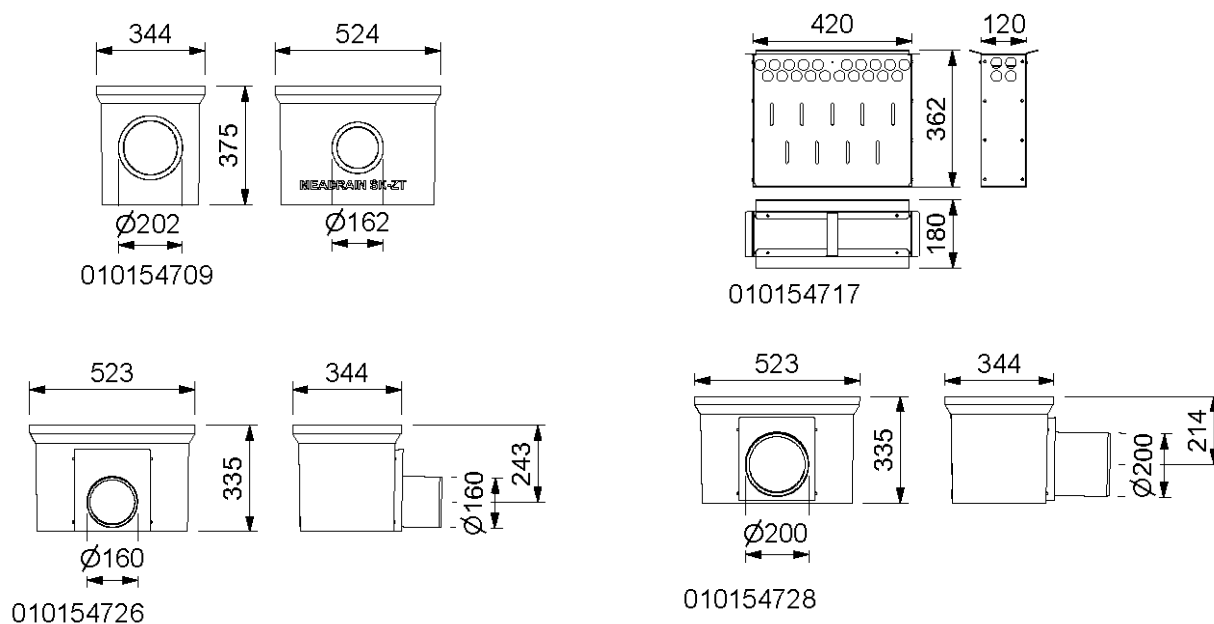
Opis	Indeks	Długość [mm]	Wys. bud. [mm]	Waga [kg/szt.]
MEADRAIN DM 2040.R element rewizyjny, bez rusztu <sup>1)</sup>	010712786	500	520	41,20
MEADRAIN DM 2040.SK-OT skrzynka część górna, bez rusztu <sup>1)</sup>	010712798	500	615	46,00

1) Skrzynka i element rewizyjny nie przeznaczone do dynamicznie obciążanych obszarów

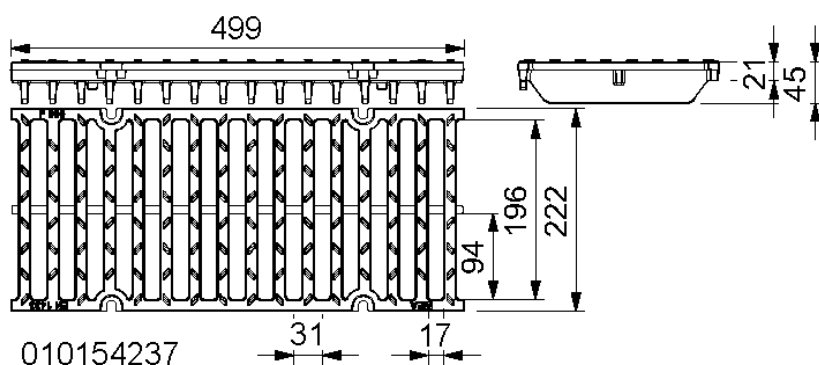
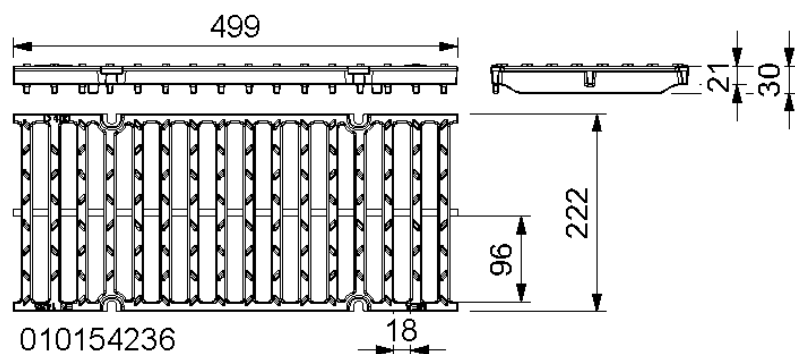
**MEADRAIN DM 2000 AKCESORIA****MEADRAIN DM 2050 ELEMENT REWIZYJNY I SKRZYŃKA CZĘŚĆ GÓRNA**

Opis	Indeks	Długość [mm]	Wys. bud. [mm]	Waga [kg/szt.]
MEADRAIN DM 2050.R element rewizyjny, bez rusztu <sup>1)</sup>	010712766	500	570	45,20
MEADRAIN DM 2050.R/A element rewizyjny, bez rusztu z króćcem PE-HD Ø 200 <sup>1)</sup>	010712768	500	570	45,50
MEADRAIN DM 2050.SK-OT skrzynka część góra, bez rusztu <sup>1)</sup>	010712778	500	615	45,50

1) Skrzynka i element rewizyjny nie przeznaczone do dynamicznie obciążanych obszarów

**MEADRAIN DM 2000 AKCESORIA****AKCESORIA DO WSZYSTKICH WYSOKOŚCI BUDOWLANYCH MEADRAIN DM 2000 DO DM 2050**

Opis	Indeks	Długość [mm]	Wys. bud. [mm]	Waga [kg/szt.]
MEADRAIN SK-ZT skrzynka, element pośredni do zwiększania wysokości	010154709	524	390	22,00
MEADRAIN SK-UT-160 skrzynka, część dolna z króćcem odpływowym Ø 160 mm	010154726	524	350	25,16
MEADRAIN SK-UT-200 skrzynka część dolna z króćcem odpływowym Ø 200 mm	010154728	524	350	25,70
MEADRAIN 2000 kosz osadczy ze stali ocynkowanej	010154717	500	320	3,50

**MEADRAIN DM 2000 AKCESORIA****RUSZTY PRZYKRYWAJĄCE DO SKRZYNEK I ELEMENTÓW REWIZYJNYCH MEADRAIN DM 2000, DM 2050, KLASA OBCIĄŻENIA D400, F900 WG EN 1433, 4-PUNKTOWE MOCOWANIE ŚRUBOWE**

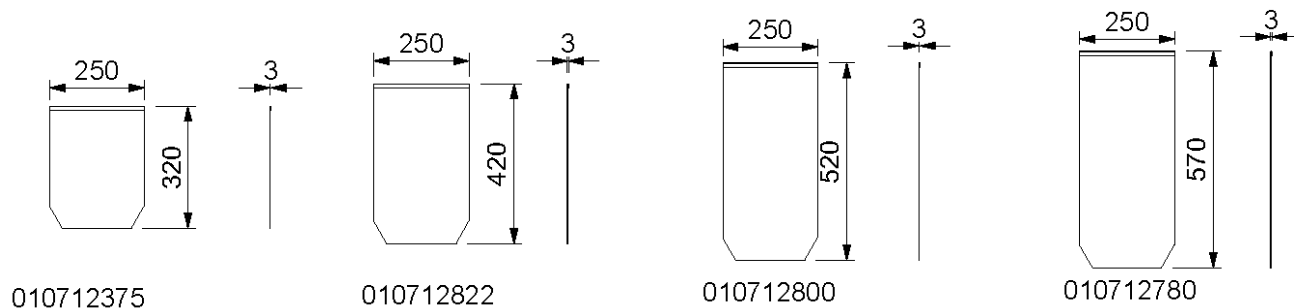
Opis	Indeks	Materiał	Pow. wlotu -Ø cm <sup>2</sup> /m	Długość [mm]	Waga [kg/szt.]
ruszt żeliwny mostkowy 18/96, klasa obciążenia D 400	010154236	żeliwo GGG	962	500	7,40
ruszt żeliwny mostkowy 17/94, klasa obciążenia F 900	010154237	żeliwo GGG	960	500	11,60

**MOCOWANIA RUSZTU**

Opis	Indeks	Materiał	Waga [kg/szt.]
4-punktowe zabezpieczenie śrubowe rusztu, potrzebne 4 szt./ruszt, moment dokręcenia 20NM	010153096	czarna stal ocynkowana	0,02
4-punktowe zabezpieczenie śrubowe rusztu, potrzebne 4 szt./ruszt, moment dokręcenia 20NM	010153098	stal nierdzewna	0,02

Zewnętrzna powłoka na elementach żeliwnych ma tylko czasową i kosmetyczną funkcję. Żeliwo dzięki powierzchniowej oksydacji jest praktycznie niewrażliwe na wpływ środowiska (np. sól odładzająca). Powierzchniowe rdzewienie nie jest wadą produktu. Brak zabezpieczenia powierzchni jest zgodny z obowiązującymi normami.



**MEADRAIN DM 2000 AKCESORIA****MEADRAIN DM 2000, -2020, -2040, -2050 ŚCIANKI ZAMYKAJĄCE****MEADRAIN DM 2000, -2020, -2040, -2050 ŚCIANKI ZAMYKAJĄCE**

Opis	Indeks	Materiał	Waga [kg/szt.]
MEADRAIN DM 2000.SE ścianka zamykająca początek - koniec	010712375	stal ocynkowana	0,60
MEADRAIN DM 2020.SE ścianka zamykająca początek - koniec	010712822	stal ocynkowana	0,80
MEADRAIN DM 2040.SE ścianka zamykająca początek - koniec	010712800	stal ocynkowana	0,90
MEADRAIN DM 2050.SE ścianka zamykająca początek - koniec	010712780	stal ocynkowana	1,00

Niniejsze wydanie karty technicznej obowiązuje od grudnia 2022 roku i do wydania uaktualnionej wersji zastępuje wcześniejsze publikacje. Aktualna wersja jest dostępna do pobrania na stronie [www.mea-group.com](http://www.mea-group.com).

MEA Polska Sp. z o.o.  
ul. Wincentego Rzymowskiego 31  
PL-02-697 Warszawa  
Tel.: +48 (22) 717 71 11  
E-Mail: [info-pl@mea-group.com](mailto:info-pl@mea-group.com)  
[www.mea-group.com](http://www.mea-group.com)