

10WŁAŚCIWOŚCI MATERIAŁU

POLIMERBETON	na bazie żywicy poliestrowej z wypełniaczami mineralnymi i dodatkami
WYTRZYMAŁOŚĆ NA ŚCISKANIE	≥ 90 N/mm ²
WYTRZYMAŁOŚĆ NA ZGINANIE	≥ 22 N/mm ²
MODUŁ SPRĘŻYSTOŚCI	25.000 – 35.000 N/mm ²
GĘSTOŚĆ	2,1 – 2,3 kg/dm ³
WSPÓŁCZYNNIK ROZSZERZALNOŚCI LINIOWEJ	Ca. 1,45 x 10 ⁻⁵ 1/K
ŻAROODPORNOŚĆ	Działanie: długotrwałe do temp. 100°C, krótkotrwałe (do 5 min.) do temp. 200°C.
MROZOODPORNOŚĆ	- 50°C
GŁĘBOKOŚĆ WNIKANIA WODY	0 mm
NASIAKLIWOŚĆ	< 0,05% DIN 52 103 (A)
STRUKTURA MATERIAŁU	Bez kapilar

ZAKRES STOSOWANIA

Odwodnienie liniowe do powierzchniowego przejmowania, transportowania i odprowadzania wody opadowej z przylegających trwale powierzchni. Przeznaczone do zastosowania w obszarze dróg i autostrad. Wersje DAL i DAR do zastosowania przy dwuwarstwowym asfalcie drenującym.

WYMIARY ELEMENTÓW SYSTEMU

- / Długość 500 i 1000 mm
- / Długość 500 i 1000 mm, DAL II z bocznymi otworami wlotowymi, patrząc na kierunek spływu w lewo, do dwuwarstwowego asfaltu.
- / Długość 500 i 1000 mm, DAR II z bocznymi otworami wlotowymi, patrząc na kierunek spływu w prawo, do dwuwarstwowego asfaltu
- / Wysokości budowlane 280 i 480 mm

AKCESORIA

- / Element rewizyjny
- / Skrzynka część górna
- / Skrzynka część środkowa
- / Skrzynka część dolna z króćcem Ø 160 mm
- / Skrzynka część dolna z króćcem Ø 200 mm
- / Kosz osadczy
- / Ruszty do elementów rewizyjnych i skrzynek
- / Ścianki zamykające

MEADRAIN DM 1500 i DM 1540

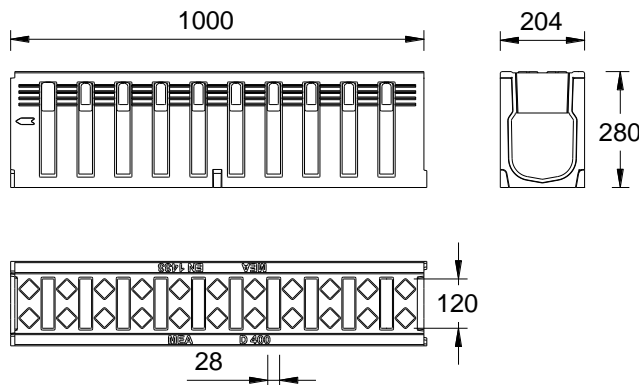
A 15, B 125, C 250, D 400, E 600, F 900

Szerokość wewnętrzna 150

BUILDING SUCCESS

MEADRAIN DM 1500 MONOLITYCZNY KANAŁ Z POLIMERBETONU, Z FUGĄ WG. PN-EN 1433

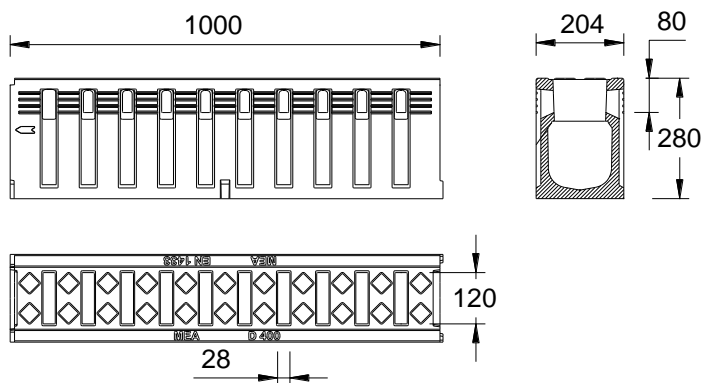
Szerokość w świetle 150 mm, szerokość budowlana 204 mm. Do układania bez spadku dna. Klasa obciążenia od A15 do E600 i F900 wg PN-EN 1433. Klasa D 400 przeznaczona także do poprzecznego odwadniania dróg ekspresowych i autostrad. Korpusy korytek z bocznymi otworami wlotowymi DAL/DAR II klasa obciążenia do D400, przeznaczone do odwadniania dwuwarstwowego asfaltu drenażowego. Obciążalność wg podanych danych, przy zabudowie zgodnie ze wskazówkami montażowymi MEA.



DM 1500.0

MEADRAIN DM 1500 KANAŁ MONOLITYCZNY, KLASA OBCIĄŻENIA F900 ZGODNIE Z PN-EN 1433

Opis	Indeks	Długość [mm]	Wys. bud. [mm]	Pow. wlotu [cm ²]	Waga [kg/szt.]
MEADRAIN DM 1500.0	010712938	1000	280	377	63,00
MEADRAIN DM 1500.0 kolor antracytowy	010712939	1000	280	377	63,00
MEADRAIN DM 1500.1	010712940	500	280	377	32,00
MEADRAIN DM 1500.1 kolor antracytowy	010712941	500	280	377	32,00



DM 1500.0 DAL/DAR

MEADRAIN DM 1500 DAL II i DAR II MONOLITYCZNE KORYTKO Z POLIMERBETONU, KLASA OBCIĄŻENIA D 400 WG EN 1433

Opis	Indeks	Długość [mm]	Wys. bud. [mm]	Pow. wlotu [cm ² /m] boczna	Pow. wlotu [cm ² /m] górna	Waga [kg/szt.]
MEADRAIN DM 1500.0 DAL II	010712956	1000	280	116	377	62,00
MEADRAIN DM 1500.1 DAL II	010712958	500	280	116	377	31,50
MEADRAIN DM 1500.0 DAR II	010712946	1000	280	116	377	62,00
MEADRAIN DM 1500.1 DAR II	010712948	500	280	116	377	31,50

DAL II = boczne otwory wlotowe patrząc w stronę odpływu w lewo do dwuwarstwowego asfaltu drenażowego

DAR II = boczne otwory wlotowe patrząc w stronę odpływu w prawo do dwuwarstwowego asfaltu drenażowego

MEADRAIN DM 1500 i DM 1540

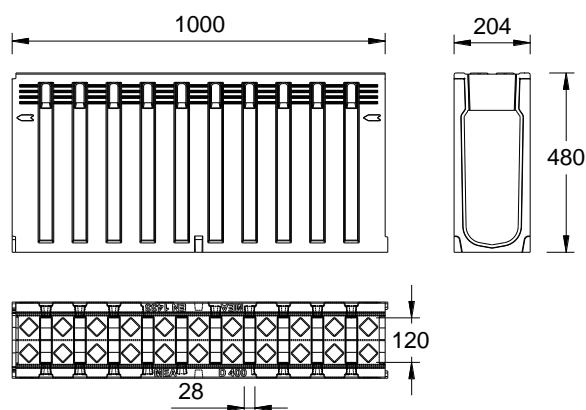
A 15, B 125, C 250, D 400, E 600, F 900

Szerokość wewnętrzna 150

BUILDING SUCCESS

MEADRAIN DM 1540 MONOLITYCZNY KANAŁ Z POLIMERBETONU, Z FUGĄ WG. PN-EN 1433

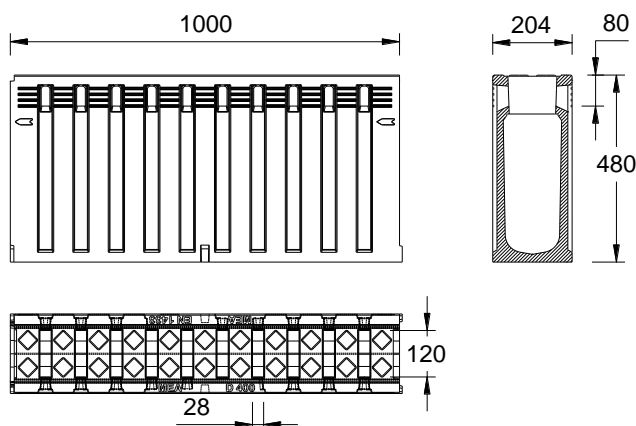
Szerokość w świetle 150 mm, szerokość budowlana 204 mm. Do układania bez spadku dna. Klasa obciążenia od A15 do E600 i F900 wg PN-EN 1433. Klasa D 400 przeznaczona także do poprzecznego odwadniania dróg ekspresowych i autostrad. Korpusy korytek z bocznymi otworami wlotowymi DAL/DAR II klasa obciążenia do D400, przeznaczone do odwadniania dwuwarstwowego asfaltu drenażowego. Obciążalność wg podanych danych, przy zabudowie zgodnie ze wskazówkami montażowymi MEA.



DM 1540.0

MEADRAIN DM 1540 KANAŁ MONOLITYCZNY, KLASA OBCIĄŻENIA F900 ZGODNIE Z PN-EN 1433

Opis	Indeks	Długość [mm]	Wys. bud. [mm]	Pow. wlotu [cm ²]	Waga [kg/szt.]
MEADRAIN DM 1540.0	010712902	1000	480	377	86,50
MEADRAIN DM 1540.1	010712904	500	480	377	43,00



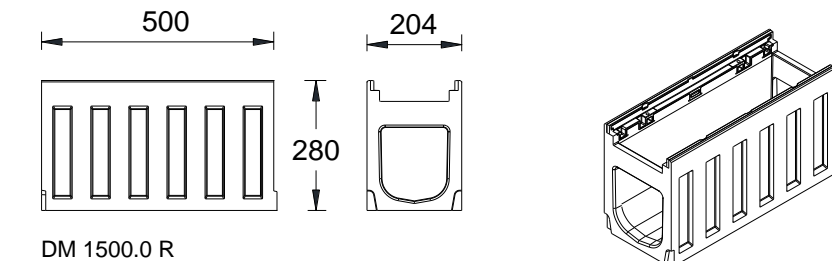
DM 1540.0 DAL/DAR

MEADRAIN DM 1540 DAL II i DAR II MONOLITYCZNE KORYTKO Z POLIMERBETONU, KLASA OBCIĄŻENIA D 400 WG EN 1433

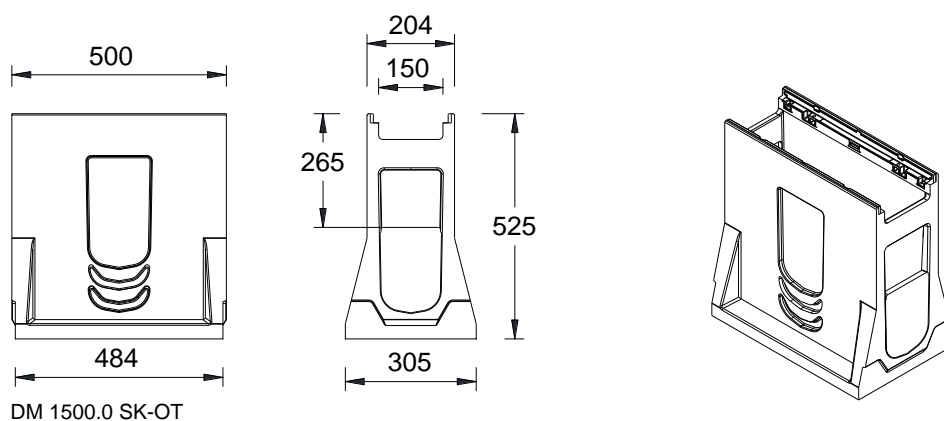
Opis	Indeks	Długość [mm]	Wys. bud. [mm]	Pow. wlotu [cm ² /m] boczna	Pow. wlotu [cm ² /m] górna	Waga [kg/szt.]
MEADRAIN DM 1540.0 DAL II	010712906	1000	480	116	377	85,50
MEADRAIN DM 1540.1 DAL II	010712908	500	480	116	377	43,00
MEADRAIN DM 1540.0 DAR II	010712910	1000	480	116	377	85,50
MEADRAIN DM 1540.1 DAR II	010712912	500	480	116	377	43,00

DAL II = boczne otwory wlotowe patrząc w stronę odpływu w lewo do dwuwarstwowego asfaltu drenażowego

DAR II = boczne otwory wlotowe patrząc w stronę odpływu w prawo do dwuwarstwowego asfaltu drenażowego

MEADRAIN DM 1500 AKCESORIA**MEADRAIN DM 1500 SKRZYKA ODPŁYWOWA I ELEMENT REWIZYJNY**

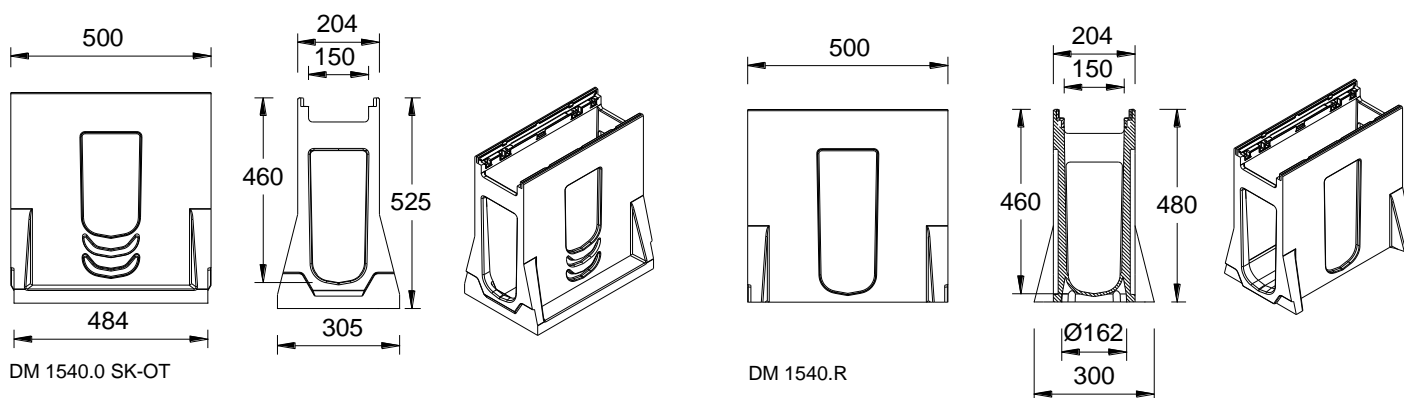
DM 1500.0 R



DM 1500.0 SK-OT

ELEMENT REWIZYJNY I SKRZYŃKA DO MEADRAIN DM 1500

Opis	Indeks	Długość [mm]	Wys. bud. [mm]	Waga [kg/szt.]
MEADRAIN DM 1500.R element rewizyjny ¹⁾	010712950	500	480	20,70
MEADRAIN DM 1500.SK-OT skrzynka część górna ¹⁾	010712952	500	525	43,50

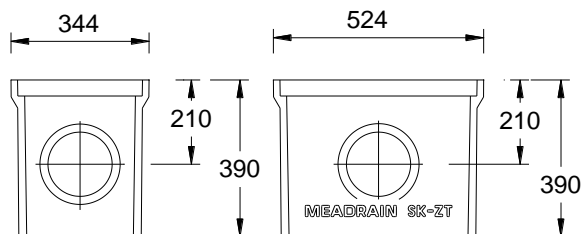
**ELEMENT REWIZYJNY I SKRZYŃKA DO MEADRAIN DM 1540**

Opis	Indeks	Długość [mm]	Wys. bud. [mm]	Waga [kg/szt.]
MEADRAIN DM 1540.R element rewizyjny ¹⁾	010712914	500	480	36,50
MEADRAIN DM 1540.SK-OT skrzynka część górna ¹⁾	010712916	500	525	41,50

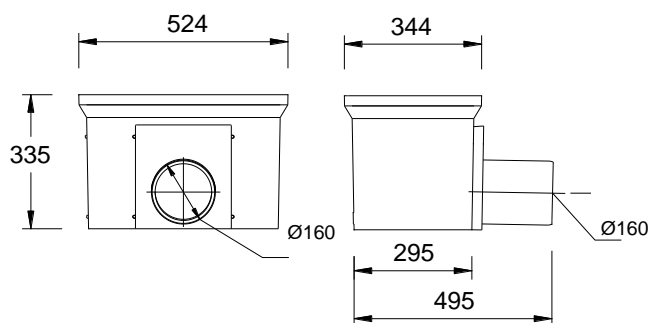
¹⁾ Skrzynka i element rewizyjny nie przeznaczone do dynamicznie obciążanych obszarów

MEADRAIN DM 1500 AKCESORIA

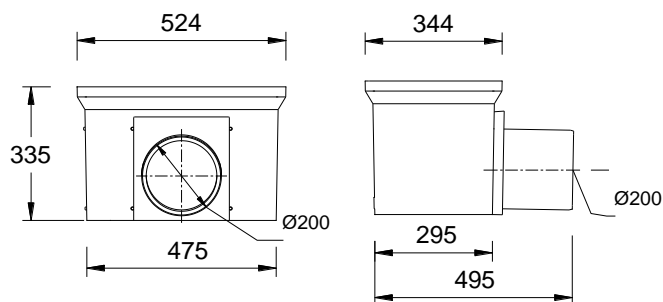
MEADRAIN DM 1500 SKRZYKA ODPŁYWOWA; ELEMENTY DOLNE I POŚREDNIE



SK-ZT



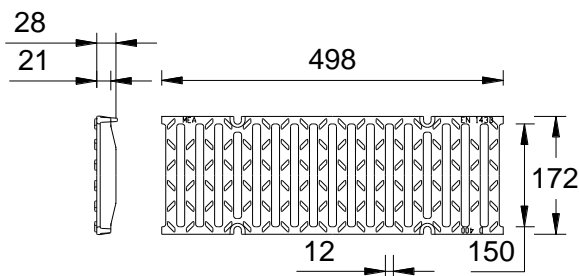
SK-UT Ø 160



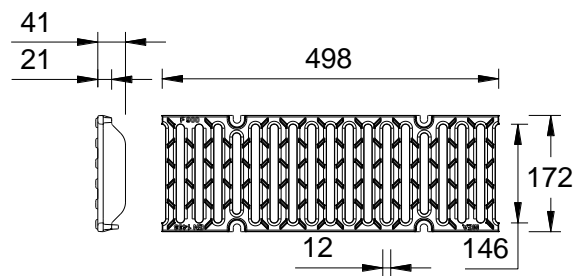
SK-UT Ø 200

AKCESORIA DO SKRZYNEK MEADRAIN DM 1500 I DM 1540

Opis	Indeks	Długość [mm]	Wys. bud. [mm]	Waga [kg/szt.]
MEADRAIN SK-ZT skrzynka element pośredni do zwiększenia wysokości budowlanej	010154709	524	390	22,00
MEADRAIN SK-UT skrzynka część dolna krótka ze zintegrowanym króćcem odpływowym Ø 160 mm	010154726	524	350	25,60
MEADRAIN SK-UT skrzynka część dolna krótka ze zintegrowanym króćcem odpływowym Ø 200 mm	010154728	524	350	25,70
MEADRAIN kosz osadczy ze stali ocynkowanej do skrzynki MEADRAIN DM 1500 i DM 1540	010151846	-	-	3,10

MEADRAIN DM 1500 AKCESORIA**MEADRAIN DM 1500 SKRZYKA ODPLYWOWA; RUSZTY PRZYKRYWAJĄCE**

010151173



010151169

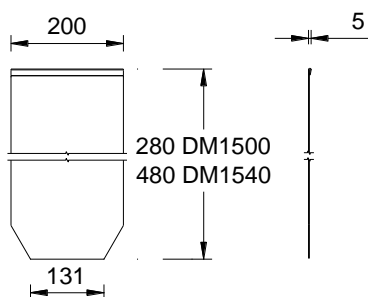
RUSZTY PRZYKRYWAJĄCE DO SKRZYNEK I ELEMENTÓW REWIZYJNYCH MEADRAIN DM 1500 I DM 1540, KLASA OBCIĄŻENIA D 400 I F 900 WG EN 1433, 4-PUNKTOWE MOCOWANIE ŚRUBOWE

Opis	Indeks	Materiał	Pow. wlotu-Ø cm ² /m	Długość w mm	Waga [kg/szt.]
ruszt żeliwny mostkowy 12/150 klasa obciążenia D 400	010151173	żeliwo GGG	630	500	6,50
ruszt żeliwny mostkowy 12/134 klasa obciążenia F 900	010151169	żeliwo GGG	523	500	8,20

Zewnętrzna powłoka na elementach żeliwnych ma tylko czasową i kosmetyczną funkcję. Żeliwo dzięki powierzchniowej oksydacji jest praktycznie niewrażliwe na wpływ środowiska (np. sól odładzająca). Powierzchniowe rdzewienie nie jest wadą produktu. Brak zabezpieczenia powierzchni jest zgodny z obowiązującymi normami.

MOCOWANIA RUSZTU

Opis	Indeks	Materiał	Waga [kg/szt.]
4-punktowe zabezpieczenie śrubowe rusztu potrzebne 4 sztuki na ruszt moment dokręcenia 20NM	010153096	czarna stal ocynkowana	0,02
4-punktowe zabezpieczenie śrubowe rusztu potrzebne 4 sztuki na ruszt moment dokręcenia 20NM	010153098	stal nierdzewna	0,02

MEADRAIN DM 1500 AKCESORIA

DM 1500.SE
DM 1540.SE

ŚCIANKA ZAMYKAJĄCA DO MEADRAIN DM 1500

Opis	Indeks	Materiał	Waga [kg/szt.]
MEADRAIN DM 1500.SE ścianka zamykająca początek - koniec	010712954	stal ocynkowana	0,65

ŚCIANKA ZAMYKAJĄCA DO MEADRAIN DM 1540

Opis	Indeks	Materiał	Waga [kg/szt.]
MEADRAIN DM 1540.SE ścianka zamykająca początek - koniec	010712918	stal ocynkowana	1,15

Niniejsze wydanie karty technicznej obowiązuje od grudnia 2022 roku i do wydania uaktualnionej wersji zastępuje wcześniejsze publikacje. Aktualna wersja jest dostępna do pobrania na stronie www.mea-group.com.

MEA Polska Sp. z o.o.
ul. Wincentego Rzymowskiego 31
02-697 Warszawa
Tel.: +48 (22) 717 71 11
E-Mail: info-pl@mea-group.com
www.mea-group.com