

WŁAŚCIWOŚCI MATERIAŁU

KOMPOZYT WŁÓKNA SZKLANEGO	Kompozyt żywicy poliestrowej wzmocniony włóknem szklanym , wypełniacze mineralne, dodatki uszlachetniające (UP-GF)
WYTRZYMAŁOŚĆ NA ŚCISKANIE:	65 N/mm2 (ISO 527)
WYTRZYMAŁOŚĆ NA ZGINANIE:	120 N/mm2 (ISO 14125)
MODUŁ SPRĘŻYSTOŚCI:	10.000 N/mm2 (ISO 14125)
GĘSTOŚĆ	2,0 g/cm ³ (ISO 1172)
WSPÓŁCZYNNIK ROZSZERZALNOŚCI LINIOWEJ:	1,5 - 2,0 x 10 ⁻⁵ 1/K
ŻAROODPORNOŚĆ:	Działanie: długotrwałe temp.100°C , krótkotrwałe (do 110 min.) do temp. 240°C
MROZOODPORNOŚĆ:	-35 °C
GŁĘBOKOŚĆ WNIKANIA WODY	0 mm
NASIAKLIWOŚĆ:	<0,1% (ISO R178)
STRUKTURA MATERIAŁU	Bez kapilar

ZAKRES STOSOWANIA

Element odwodnienia liniowego powierzchni służący do przejęcia wody opadowej z przylegających obszarów celem jej transportu i magazynowania.

WYKONANIA

- / długość 1000 mm
- / długość 500 mm
- / długość 500 mm ze zmianą kierunku spływu
- / wysokość budowlana 242 mm
- / niskie korpusy o wysokości budowlanej 100 mm
- / niskie korpusy ze sztucерem Ø 110 mm
- / w kolorach szarym i czarnym

OCHRONA KRAWĘDZI

- / Kompozyt poliestrowo-szklany

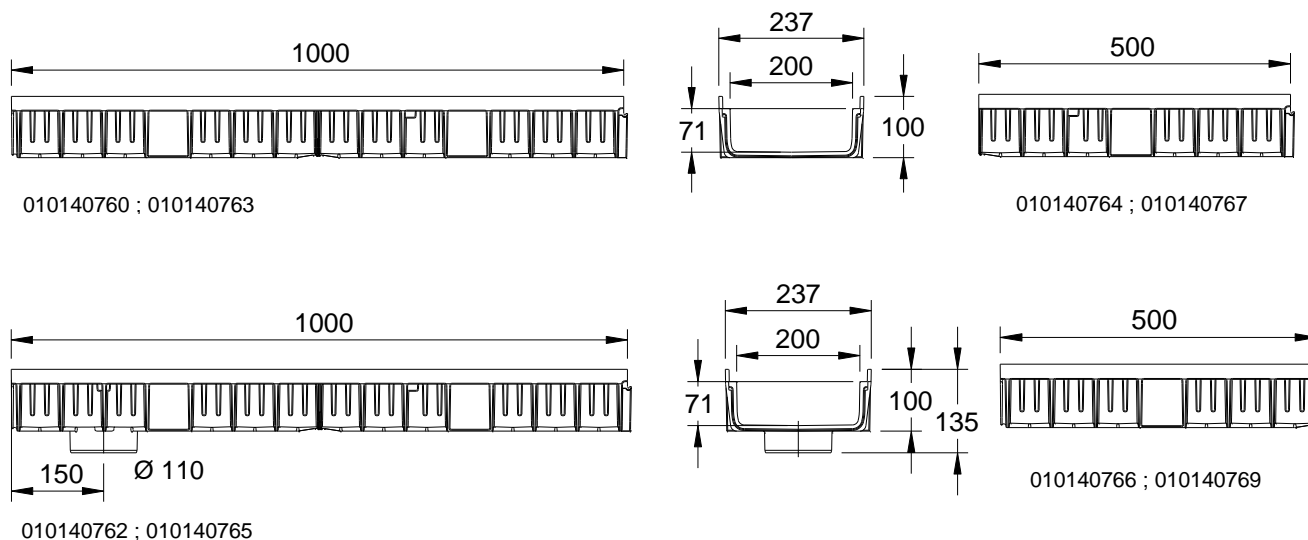
AKCESORIA

- / skrzynka odpływowa
- / ścianka zamykająca
- / ścianka zamykająca ze sztucерem odpływowym o średnicy Ø 160 mm
- / ścianka zamykająca do podłączenia bocznego, ze sztucерem Ø 160 mm
- / Adapter do wykonania połączenia kanałów typu „L“, „T“ oraz „X“
- / Pionowy sztucер odpływowy Ø 160 mm
- / Zamknięcie zapachów (syfon) z sitkiem

** klasy D 400 nie stosować na drogach szybkiego ruchu i autostradach na przejazdach w poprzek i ukośnie do kierunku ruchu

**MEARIN PLUS F 200 / MEARIN PLUS F 200 BLACK NISKIE KORPUSY KANAŁÓW
Z KRAWĘDZIĄ Z KOMPOZYTU POLIESTROWO SZKLANEGO ORAZ FELCEM DO USZCZELNIANIA
WEDŁUG NORMY PN-EN 1433**

Kanały odwodnienia liniowego z kompozytu poliestrowo szklanego. Szerokość wewnętrzna 200 mm, szerokość budowlana 237 mm. Do stosowania z wszystkimi rusztami przykrywającymi **MEA 200 Clipfix** i nakładkami szczelinowymi **TSH 200**. Do układania ciągu ze spadkiem lustra wody. Obciążalność jak w opisie, przy zabudowie zgodnej ze wskazówkami montażowymi MEA. Wolne pole przekroju poprzecznego kanału 139cm².


**MEARIN PLUS F 200 / MEARIN PLUS F 200 BLACK, NISKIE KORPUSY KANAŁÓW, BEZ SPADKU
KLASA OBCIĄŻENIA OD A 15 DO D 400** ZGODNIE Z NORMĄ PN-EN 1433**

Opis	indeks	długość [mm]	wysokość [mm]	waga [kg/szt.]
MEARIN PLUS F 200.0/100 kanał	010140760	1000	100	3,38
MEARIN PLUS F 200.0 A/100 kanał ze sztucernym Ø 110 mm ⁸⁾	010140762	1000	100	3,38
MEARIN PLUS F 200.1/100 kanał	010140764	500	100	1,69
MEARIN PLUS F 200.1 RW/100 kanał ¹⁵⁾	010140766	500	100	1,69
MEARIN PLUS F 200.0/100 BLACK kanał	010140763	1000	100	3,38
MEARIN PLUS F 200.0 A/100 BLACK kanał ze sztucernym odpływowym Ø 110 mm ⁸⁾	010140765	1000	100	3,38
MEARIN PLUS F 200.1/100 BLACK kanał	010140767	500	100	1,69
MEARIN PLUS F 200.1 RW/100 BLACK kanał ¹⁵⁾	010140769	500	100	1,69

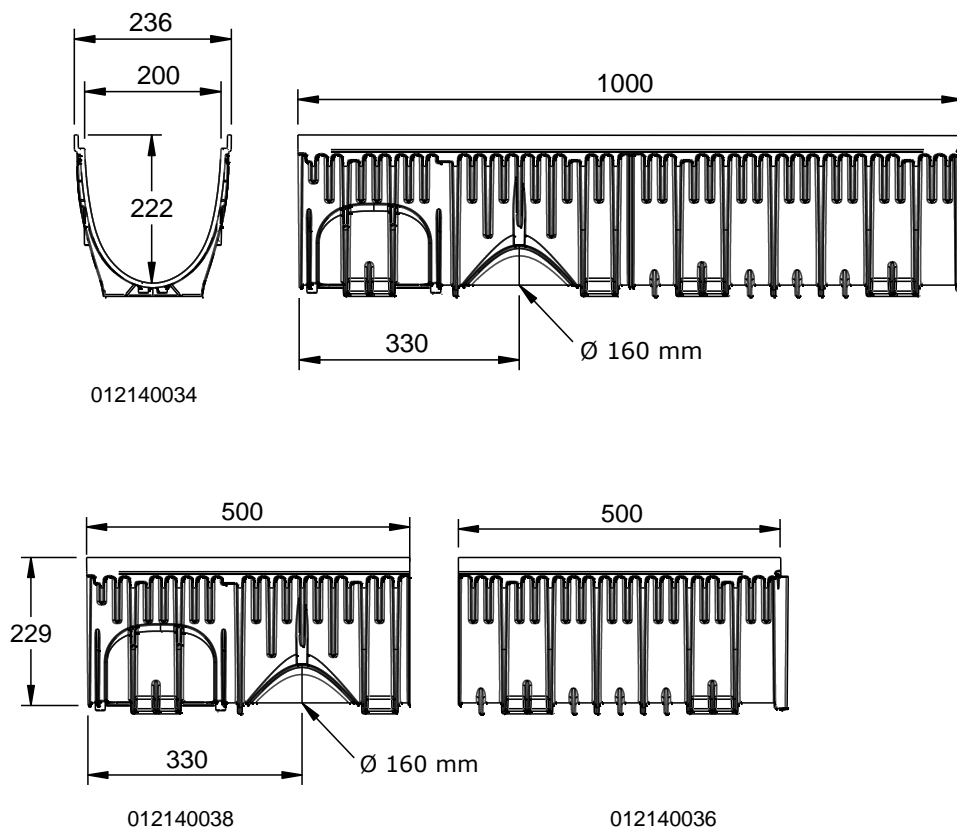
** klasy D 400 nie stosować na drogach szybkiego ruchu i autostradach na przejazdach w poprzek i ukośnie do kierunku ruchu

⁸⁾ z uformowanym szczelnym sztucernym odpływowym Ø 110 mm

¹⁵⁾ z możliwością użycia do zmiany kierunku spływu

MEARIN PLUS 200 KORPUSY KANAŁÓW Z KRAWĘDZIĄ Z KOMPOZYTU POLIESTROWO SZKLANEGO ORAZ FELCEM DO USZCZELNIANIA WEDŁUG NORMY PN-EN 1433

Kanały odwodnienia liniowego z kompozytu poliestrowo szklanego. Szerokość wewnętrzna 200 mm, szerokość budowlana 236 mm. Do stosowania z wszystkimi rusztami przykrywającymi **MEA 200 Clipfix** i nakładkami szczelinowymi **TSH 200**. Do układania ciągu ze spadkiem lustra wody. Obciążalność jak w opisie, przy zabudowie zgodnej ze wskazówkami montażowymi MEA. Wolne pole przekroju poprzecznego kanału 294cm²



MEARIN PLUS 200, KORPUS KANAŁU BEZ SPADKU, KLASA OBCIĄŻENIA OD A 15 DO D 400** ZGODNIE Z NORMĄ PN-EN 1433

Opis	indeks	długość [mm]	wysokość [mm]	waga [kg/szt.]
MEARIN PLUS 200.0 kanał ^{5) 14)}	012140034	1000	242	6,00
MEARIN PLUS 200.1 kanał ³⁾	012140036	500	242	3,35
MEARIN PLUS 200.1RW kanał ^{5) 14) 15)}	012140038	500	242	3,35

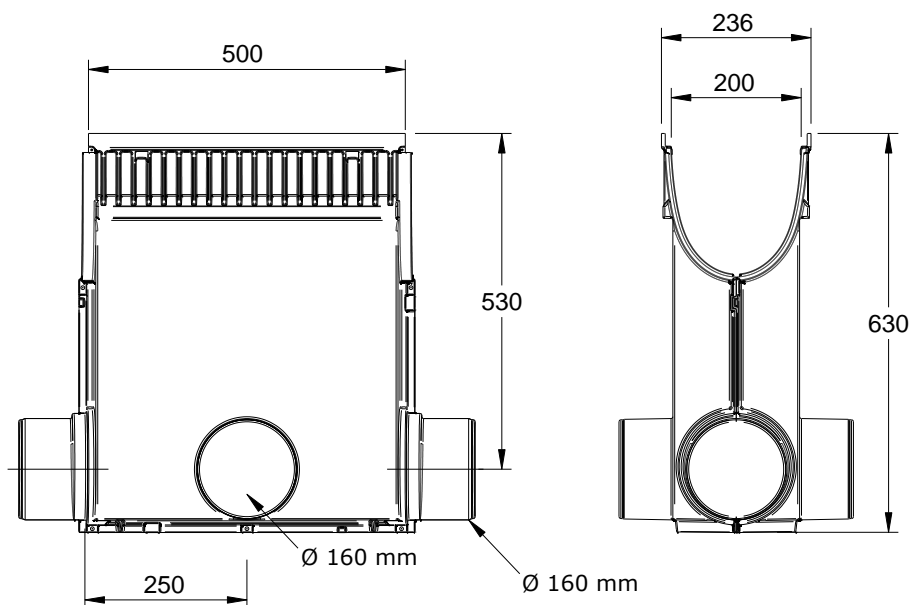
** klasy D 400 nie stosować na drogach szybkiego ruchu i autostradach na przejazdach w poprzek i ukośnie do kierunku ruchu

³⁾ możliwość przyłączenia ścianki ze sztućcerem, odpływu pionowego, skrzynki odpływowej

⁴⁾ możliwość podłączenia odpływu pionowego Ø 160 mm (uformowany odpływ), ścianki ze sztućcerem lub skrzynki odpływowej

¹⁴⁾ możliwość wykonania połączenia kanałów typu „L”, „T” oraz „X”

¹⁵⁾ możliwość zastosowania do zmiany kierunku spływu

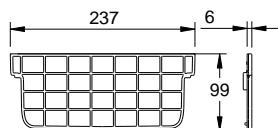
MEARIN PLUS 200 / MEARIN PLUS F 200 / MEARIN PLUS F 200 BLACK , AKCESORIA

012140040

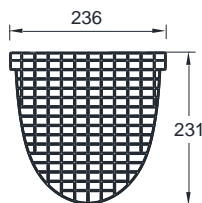
MEARIN PLUS 200, SKRZYŃKA ODPIYWOWA Z KOSZEM OSADCZYM

Opis	indeks	długość [mm]	wysokość [mm]	waga [kg/szt.]
MEARIN PLUS 200.EK przyłączami odpływowymi Ø 160 mm Skrzyńka odpływowa z koszem osadczym	012140040	500	630	7,60

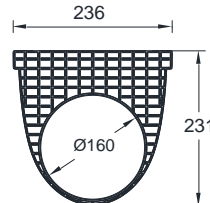
** klasy D 400 nie stosować na drogach szybkiego ruchu i autostradach na przejazdach w poprzek i ukośnie do kierunku ruchu

MEARIN PLUS 200 / MEARIN PLUS F 200 / MEARIN PLUS F 200 BLACK , AKCESORIA

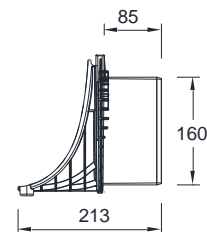
010140768 , 010140771



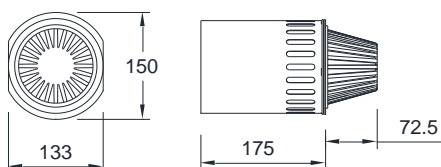
010140108



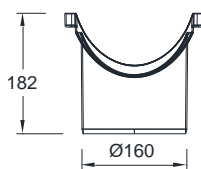
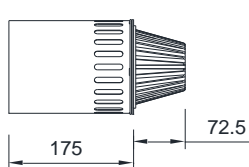
010140110



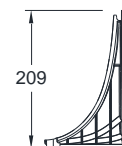
010140112



010140546



010140117



010140114

**MEARIN PLUS 200 / MEARIN PLUS F 200 / MEARIN PLUS F 200 BLACK
ŚCIANKI I AKCESORIA PODŁĄCZENIOWE**

Opis	indeks	Materiał	kg/szt.
MEARIN PLUS F 200.SE Ścianka zamykająca początek/koniec kanału niskiego	010140768	PC	0,04
MEARIN PLUS F 200.SE BLACK Ścianka zamykająca początek/koniec kanału niskiego	010140771	PC	0,04
MEARIN PLUS/EXPERT 200 Ścianka zamykająca początek/koniec kanału	010140108	PP	0,18
MEARIN PLUS/EXPERT 200 Ścianka zamykająca koniec kanału ze sztucerem rury Ø 160 mm	010140110	PP	0,19
MEARIN PLUS/EXPERT 200 Ścianka ze sztucerem rury Ø 160 mm do podłączenia z boku kanału	010140112	PP	0,24
MEARIN PLUS/EXPERT 200 Adapter do bocznego przyłączenia kanału oraz wykonania połączeń „L”, „T”, „X”	010140114	PP	0,09
MEARIN PLUS/EXPERT 150/200 Pionowe przyłącze odpływowe Ø 160 mm	010140117	PP	0,14
MEARIN PLUS PLUS/EXPERT 150/200 Zamknięcie zapachów (syfon) z sitkiem grzybkowym	010140546	PP/stal ocynk.	2,00

Niniejsze wydanie karty technicznej obowiązuje od grudnia 2022 roku i do wydania uaktualnionej wersji zastępuje wcześniejsze publikacje. Aktualna wersja jest dostępna do pobrania na stronie www.mea-group.com.

MEA Polska Sp. o.o.
ul. Wincentego Rzymowskiego 31
02-697 Warszawa
Tel.: +48 22 717 71 11
E-Mail: info-pl@mea-group.com
www.mea-group.com