

WŁAŚCIWOŚCI MATERIAŁU

KOMPOZYT WŁÓKNA SZKLANEGO	Kompozyt żywicy poliestrowej wzmocniony włóknem szklanym , wypełniacze mineralne, dodatki uszlachetniające (UP-GF)
WYTRZYMAŁOŚĆ NA ŚCISKANIE:	65 N/mm2 (ISO527)
WYTRZYMAŁOŚĆ NA ZGINANIE:	120 N/mm2 (ISO14125)
MODUŁ SPRĘŻYSTOŚCI:	10.000 N/mm2 (ISO14125)
GĘSTOŚĆ	2,0 g/cm ³ (ISO 1172)
WSPÓŁCZYNNIK ROZSZERZALNOŚCI LINIOWEJ:	1,5 - 2,0 x 10 ⁻⁵ /K
ŻAROODPORNOŚĆ:	Działanie: długotrwałe temp. 100°C , krótkotrwałe (do 5 min.) do temp. 200°C
MROZOODPORNOŚĆ:	-35 °C
GŁĘBOKOŚĆ WNIKANIA WODY	0 mm
NASIAKLIWOŚĆ:	0,078 % (DIN EN ISO 62:2008-05 metoda 1)
STRUKTURA MATERIAŁU	Bez kapilar

ZAKRES STOSOWANIA

Element odwodnienia liniowego powierzchni służący do przejścia wody opadowej z przylegających obszarów celem jej transportu i magazynowania.

WYMIARY ELEMENTÓW SYSTEMU

/ Długości 1000, 500 mm

OCHRONA KRAWĘDZI

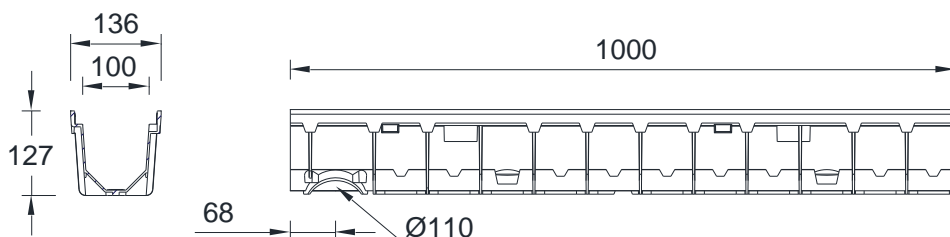
/ kompozyt włókna szklanego i żywicy poliestrowej

AKCESORIA

- / Skrzynka odpływowa
- / Ścianka zamykająca z możliwością podłączenia rury Ø 75 mm
- / Ścianka zamykająca z możliwością podłączenia rury Ø 80 mm
- / Pionowy sztucer odpływowy Ø 110 mm

MEAFLUID 100 KORPUS KANAŁU ODWODNIENIA LINIOWEGO Z KOMPOZYTU POLIESTROWO SZKLANEGO I Z KRAWĘDZIAMI Z KOMPOZYTU POLIESTROWO SZKLANEGO

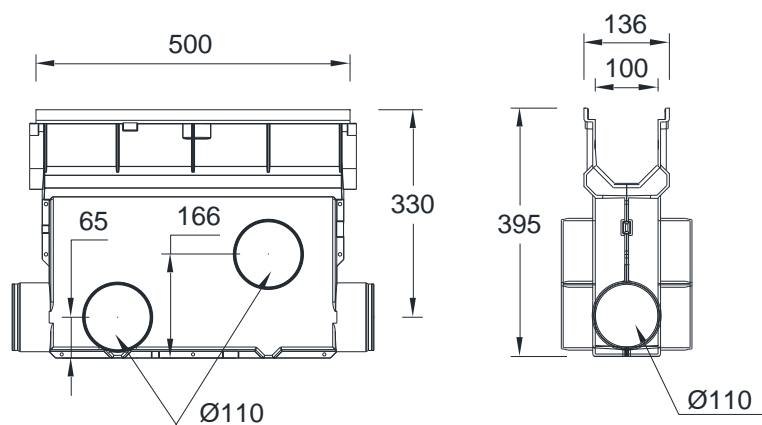
Szerokość wewnętrzna 100 mm, budowlana 136 mm. Do układania ciągu ze spadkiem lustra wody. Klasy obciążenia od A15 do C250 zgodnie z PN-EN 1433. Do stosowania z wszystkimi rusztami przykrywającymi **MEA 100 CLIPFIX** z mocowaniem zatrzaskowym. Obciążalność jak w opisie, przy zabudowie zgodnej ze wskazówkami montażowymi MEA.

**MEAFLUID 100, KORPUS KANAŁU, KLASY OBCIĄŻENIA OD A15 DO C250 ZGODNIE Z PN-EN 1433**

Nazwa	Indeks	długość w mm	wys. bud. w mm	Waga w kg
MEAFLUID 100.0 GREY korpus kanału 1 m	010145100	1000	127	2,60
MEAFLUID 100.0 GREY korpus kanału 1 m, do mocowań śrubowych	010145200	1000	127	2,60

MEAFLUID 100 BLACK, KORPUS KANAŁU, KLASY OBCIĄŻENIA OD A15 DO C250 ZGODNIE Z PN-EN 1433

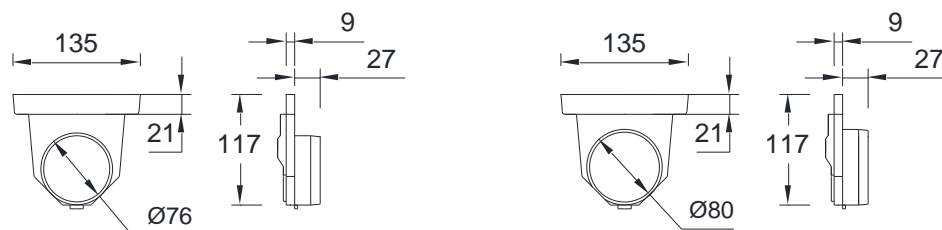
Nazwa	Indeks	długość w mm	wys. bud. w mm	Waga w kg
MEAFLUID 100.0 BLACK korpus kanału 1 m	010145000	1000	127	2,60
MEAFLUID 100.0 BLACK korpus kanału 0,5 m	010145008	500	127	1,30

MEAFUID 100 AKCESORIA**MEAFUID 100 SKRZYŃKA ODPIŁYWOWA Z RUSZTEM**

Nazwa	Indeks	długość [mm]	wys. bud. [mm]	Waga [kg/szt.]
MEAFUID 100.EK BLACK + ruszt mostkowy-A-ocynk-0,5 m TX	010145007	500	395	5,00

MEAFUID 100 SKRZYŃKA ODPIŁYWOWA, Z KOSZEM

Nazwa	Indeks	długość [mm]	wys. bud. [mm]	Waga [kg/szt.]
MEAFUID 100.EK Skrzyńka odpływowa – 0,5m, z koszem osadczym	010145108	500	395	4,00
MEAFUID 100.EK BLACK Skrzyńka odpływowa – 0,5m, z koszem osadczym	010145002	500	395	4,00
MEA GARD II-LINE-RIN-100 kosz osadczy z tworzywa	010710061	466	150	0,30

MEAFUID 100 AKCESORIA**MEAFUID 100, ŚCIANKI ZAMYKAJĄCE I PRZYŁĄCZE ODPŁYWOWE**

Opis	Indeks	Materiał	Waga [kg/szt.]
MEAFUID 100.SE GREY Ścianka zamykająca pełna z możliwością podłączenia rury Ø 75 mm	010141350	PP	0,06
MEAFUID 100.SE GREY Ścianka zamykająca pełna z możliwością podłączenia rury Ø 80 mm	010141352	PP	0,06
MEAFUID 100.SE BLACK Ścianka zamykająca pełna z możliwością podłączenia rury Ø 75 mm	010145003	PP	0,06
MEAFUID 100 BLACK Pionowy sztucer odpływowy Ø 110 mm	010145004	UP-GF	0,30
MEAFUID 100 zestaw odpływowy, zawiera pionowy sztucer odpływowy Ø 110 mm, syfon i 2 ścianki pełne zamykające	010141400	PP	0,60

Niniejsze wydanie karty technicznej obowiązuje od grudnia 2022 roku i do wydania uaktualnionej wersji zastępuje wcześniejsze publikacje. Aktualna wersja jest dostępna do pobrania na stronie www.mea-group.com.

MEA Polska Sp. z o.o.
ul. Wincentego Rzymowskiego 31
PL-02-697 Warszawa
Tel.: +48 (22) 717 71 11
E-Mail: info-pl@mea-group.com
www.mea-group.com/pl