

**WŁAŚCIWOŚCI MATERIAŁU**

<b>POLIMERBETON</b>	na bazie żywicy poliestrowej z wypełniaczami mineralnymi i dodatkami
<b>WYTRZYMAŁOŚĆ NA ŚCISKANIE</b>	≥ 90 N/mm <sup>2</sup>
<b>WYTRZYMAŁOŚĆ NA ZGINANIE</b>	≥ 22 N/mm <sup>2</sup>
<b>MODUŁ SPRĘŻYSTOŚCI</b>	25.000 – 35.000 N/mm <sup>2</sup>
<b>GĘSTOŚĆ</b>	2,1 – 2,3 kg/dm <sup>3</sup>
<b>WSPÓŁCZYNNIK ROZSZERZALNOŚCI LINIOWEJ</b>	Ca. 1,45 x 10 <sup>-5</sup> 1/K
<b>ŻAROODPORNOŚĆ</b>	Działanie: długotrwałe do temp. 100°C, krótkotrwałe (do 5 min.) do temp. 200°C.
<b>MROZOODPORNOŚĆ</b>	- 50°C
<b>GŁĘBOKOŚĆ WNIKANIA WODY</b>	0 mm
<b>NASIAKLIWOŚĆ</b>	< 0,05% DIN 52 103 (A)
<b>STRUKTURA MATERIAŁU</b>	Bez kapilar

**ZAKRES STOSOWANIA**

Element odwodnienia liniowego powierzchni służący do przejęcia wody opadowej z przylegających obszarów celem jej transportu i magazynowania

**WYMIARY ELEMENTÓW SYSTEMU**

- / Długość 500 i 1000 mm
- / Długość 1000 mm / A z fabrycznie zamontowanym sztucерem odpływowym
- / Stała wysokość budowlana 465 mm

**OCHRONA KRAWĘDZI**

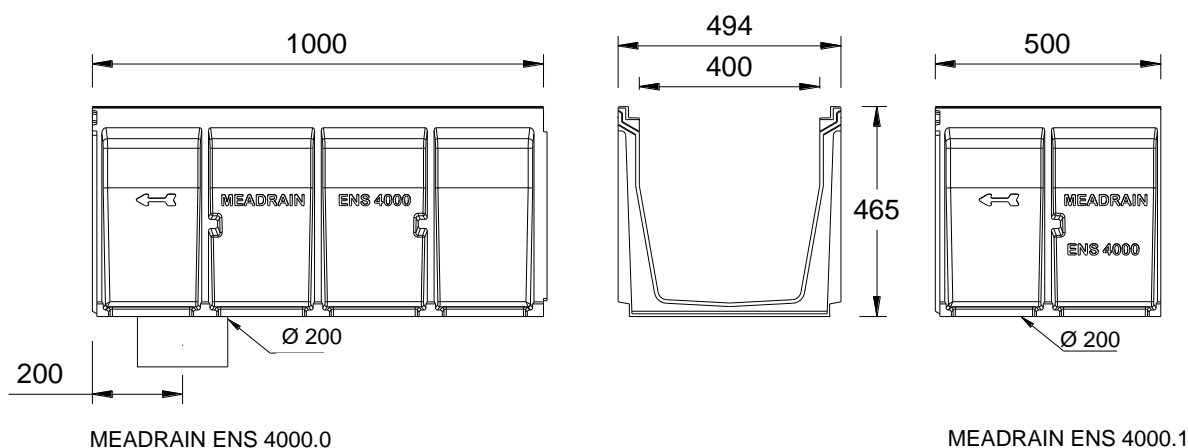
- / Krawędź żeliwna typu „Z” z powłoką KTL

**AKCESORIA**

- / Skrzynka odpływowa cz.górna
- / Skrzynka odpływowa cz.pośrednia
- / Skrzynka odpływowa cz.dolna krótka ze zintegrowanym sztucерem odpływowym Ø 160 mm
- / Skrzynka odpływowa cz.dolna krótka ze zintegrowanym sztucерem odpływowym Ø 200 mm
- / Kosz osadczy krótki do skrzynki SK-OT+SK-UT
- / Kosz osadczy długi do skrzynki SK-OT+SK-ZT+SK-UT
- / Ścianka zamykająca

**MEADRAIN ENS 4000 KORPUS KORYTKA Z POLIMERBETONU, ZE ZINTEGROWANĄ KRAWĘDZIĄ ŻELIWNĄ Z FELCEM DO USZCZELNIANIA ZGODNIE Z PN EN 1433**
**OGÓLNE DOPUSZCZENIE BUDOWLANE Z-74.4-28**

Szerokość wewnętrzna 400 mm, budowlana 494 mm. Do wykonania ciągu ze spadkiem lustra wody. Klasa obciążenia od A15 do F 900\* zgodnie z PN-EN 1433. Do stosowania z rusztami **MEA ENS 400 z 4-krotnym mocowaniem śrubowym**. Obciążalność jak w opisie, przy zabudowie zgodnej ze wskazówkami montażowymi MEA.


**MEADRAIN ENS 4000 KORPUS KANAŁU BEZ SPADKU, KLASY OBCIĄŻENIA OD A15 DO F900\***

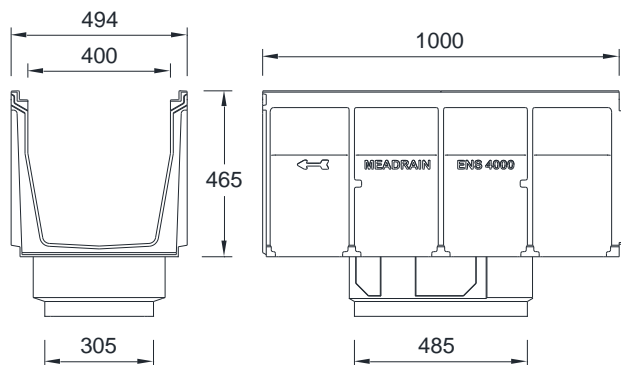
Nazwa	Indeks	długość [mm]	wys.bud [mm]	Waga [kg/szt.]
MEADRAIN ENS 4000.0 <sup>6)</sup>	010152001	1000	465	72,25
MEADRAIN ENS 4000.0/A <sup>10)</sup>	010152002	1000	465	68,00
MEADRAIN ENS 4000.1 <sup>6)</sup>	010152003	500	465	35,00

6) Możliwość podłączenia odpływu  $\varnothing$  200 mm (do odpływu fabrycznego) lub skrzynki odpływowej

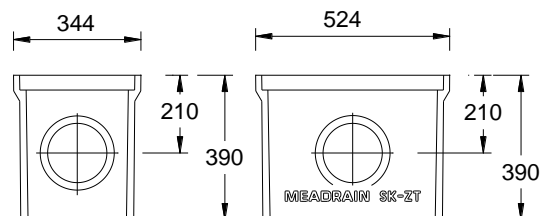
10) Korytka z fabrycznie wykonanym sztucernym odpływem  $\varnothing$  200 mm z HD-PE z uszczelką NBR-O

\* klasy D 400 nie stosować na drogach szybkiego ruchu i autostradach na przejazdach w poprzek i ukośnie do kierunku ruchu

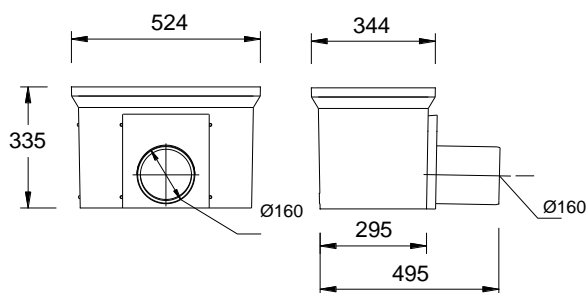
## MEADRAIN ENS 4000 AKCESORIA



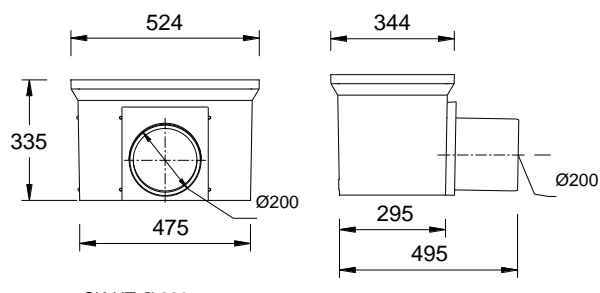
MEADRAIN ENS 4000 SK-OT



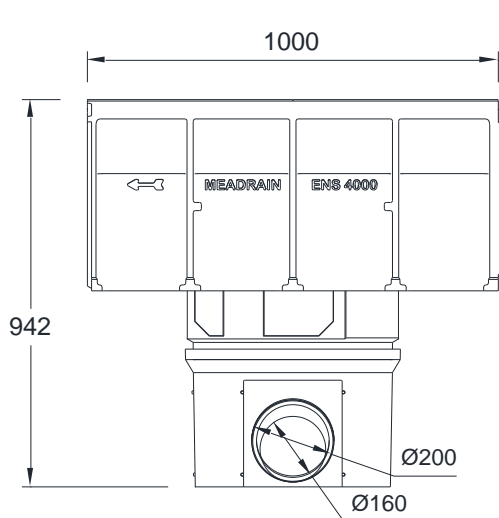
SK-ZT



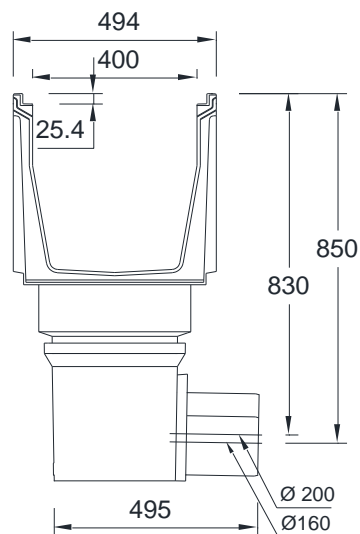
SK-UT Ø 160

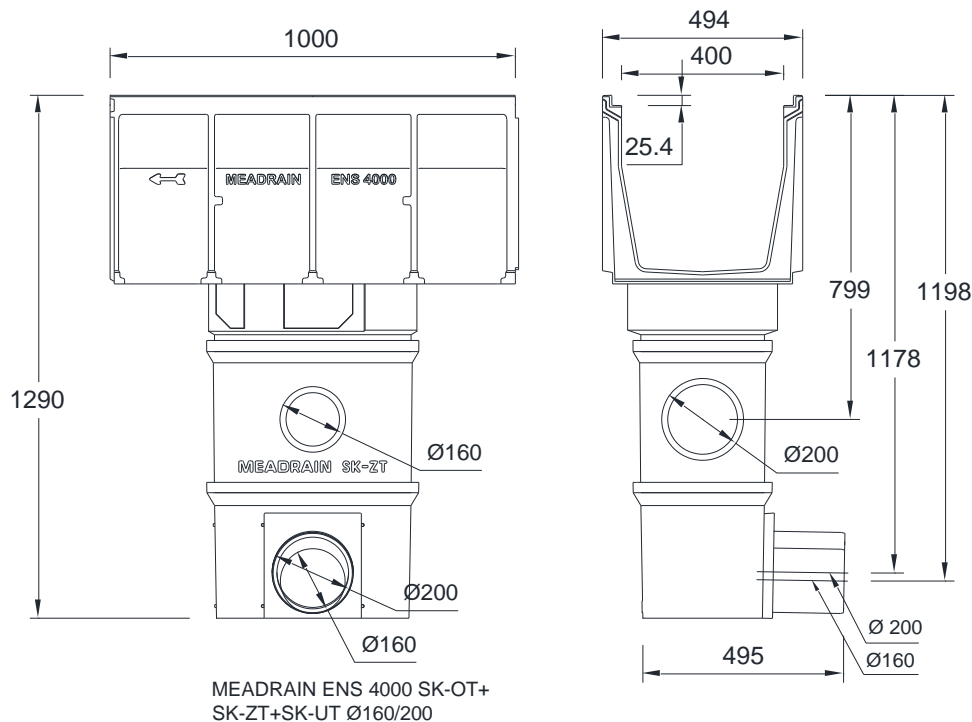


SK-UT Ø 200



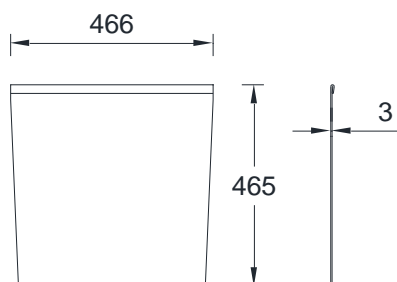
MEADRAIN ENS 4000 SK-OT+  
SK-UT Ø160/200



**MEADRAIN ENS 4000 AKCESORIA****MEADRAIN ENS 4000 SKRZYŃKA ODPLYWOWA Z POLIMERBETONU Z KRAWĘDZIĄ ŻELIWNĄ**

Nazwa	Indeks	długość [mm]	wys.bud [mm]	Waga [kg/szt.]
MEADRAIN ENS 4000.SK-OT skrzynka odpływowa cz. górna	010152009	1000	632	79,00
MEADRAIN SK-ZT skrzynka odpływowa cz. pośrednia do zwiększenia wysokości	010154709	524	375	22,00
MEADRAIN SK-UT- krótka skrzynka odpływowa cz.dolna krótka ze zintegrowanym sztucерem odpływowym Ø 160 mm	010154726	524	335	25,16
MEADRAIN SK-UT- krótka skrzynka odpływowa cz.dolna krótka ze zintegrowanym sztucерem odpływowym Ø 200 mm	010154728	524	335	27,00
MEADRAIN Kosz osadczy krótki do skrzynki SK-OT+SK-UT, tworzywo	010154714	-	-	1,90
MEADRAIN Kosz osadczy długi do skrzynki SK-OT+SK-ZT+SK-UT. tworzywo	010154718	-	-	8,00

\* klasy D 400 nie stosować na drogach szybkiego ruchu i autostradach na przejazdach w poprzek i ukośnie do kierunku ruchu

**MEADRAIN ENS 4000 AKCESORIA**

MEADRAIN ENS 4000 SE

**MEADRAIN ENS 4000 ŚCIANKI ZAMYKAJĄCE I AKCESORIA**

Nazwa	Indeks	Materiał	Waga [kg/szt.]
MEADRAIN ENS 4000.SE Ścianka zamykająca	010152005	Stal ocynk.	5,07

**MATERIAŁY USZCZELNIAJĄCE DO ZASTOSOWAŃ STANDARDOWYCH \*\*\*)**

Opis	indeks	Materiał	kg/szt.
SABA MS Floor SZARA masa uszczelniająca, tuba foliowa 600 ml ***)	010152708	MS-Polymer-Basis	0,88
SABA MS Floor CZARNA masa uszczelniająca, tuba foliowa 600 ml *) ***)	010152700	MS-Polymer-Basis	0,84
SABA Primer 9102 preparat do gruntowania, 1 litr	010155803	Silan-Basis	0,92
SABA czyścik do fug Solvent 48, 1 litr,	010155807	-	0,84
Pistolet do wyciskania tub foliowych 600 ml	010152707	-	0,63

Niniejsze wydanie karty technicznej obowiązuje od grudnia 2022 roku i do wydania uaktualnionej wersji zastępuje wcześniejsze publikacje. Aktualna wersja jest dostępna do pobrania na stronie [www.mea-group.com](http://www.mea-group.com).

MEA Polska Sp. z o.o.  
ul. Wincentego Rzymowskiego 31  
PL-02-697 Warszawa  
Tel.: +48 (22) 717 71 11  
E-Mail: [info-pl@mea-group.com](mailto:info-pl@mea-group.com)  
[www.mea-group.com](http://www.mea-group.com)