

**WŁAŚCIWOŚCI MATERIAŁU**

<b>KOMPOZYT WŁÓKNA SZKLANEGO</b>	Kompozyt żywicy poliestrowej wzmocniony włóknem szklanym , wypełniacze mineralne, dodatki uszlachetniające (UP-GF)
<b>WYTRZYMAŁOŚĆ NA ŚCISKANIE:</b>	65 N/mm2 (ISO527)
<b>WYTRZYMAŁOŚĆ NA ZGINANIE:</b>	120 N/mm2 (ISO14125)
<b>MODUŁ SPRĘŻYSTOŚCI:</b>	10.000 N/mm2 (ISO14125)
<b>GĘSTOŚĆ</b>	2,0 g/cm <sup>3</sup> (ISO 1172)
<b>WSPÓŁCZYNNIK ROZSZERZALNOŚCI LINIOWEJ:</b>	1,5 - 2,0 x 10-51/K
<b>ŻAROODPORNOŚĆ:</b>	Działanie: długotrwałe temp.100°C , krótkotrwałe (do 5 min.) do temp. 200°C
<b>MROZOODPORNOŚĆ:</b>	-35 °C
<b>GŁĘBOKOŚĆ WNIKANIA WODY</b>	0 mm
<b>NASIAKLIWOŚĆ:</b>	<0,1% (ISO R178)
<b>STRUKTURA MATERIAŁU</b>	Bez kapilar

**ZAKRES STOSOWANIA**

Element odwodnienia liniowego powierzchni służący do przejścia wody opadowej z przylegających obszarów celem jej transportu i magazynowania.

**WYMIARY ELEMENTÓW SYSTEMU**

- / Długość 1000 mm
- / Długość 500 mm
- / Długość 500 mm ze zmianą kierunku spływu
- / Wysokość całkowita 397 mm

**OCHRONA KRAWĘDZI**

- / Kompozyt poliestrowo-szklany

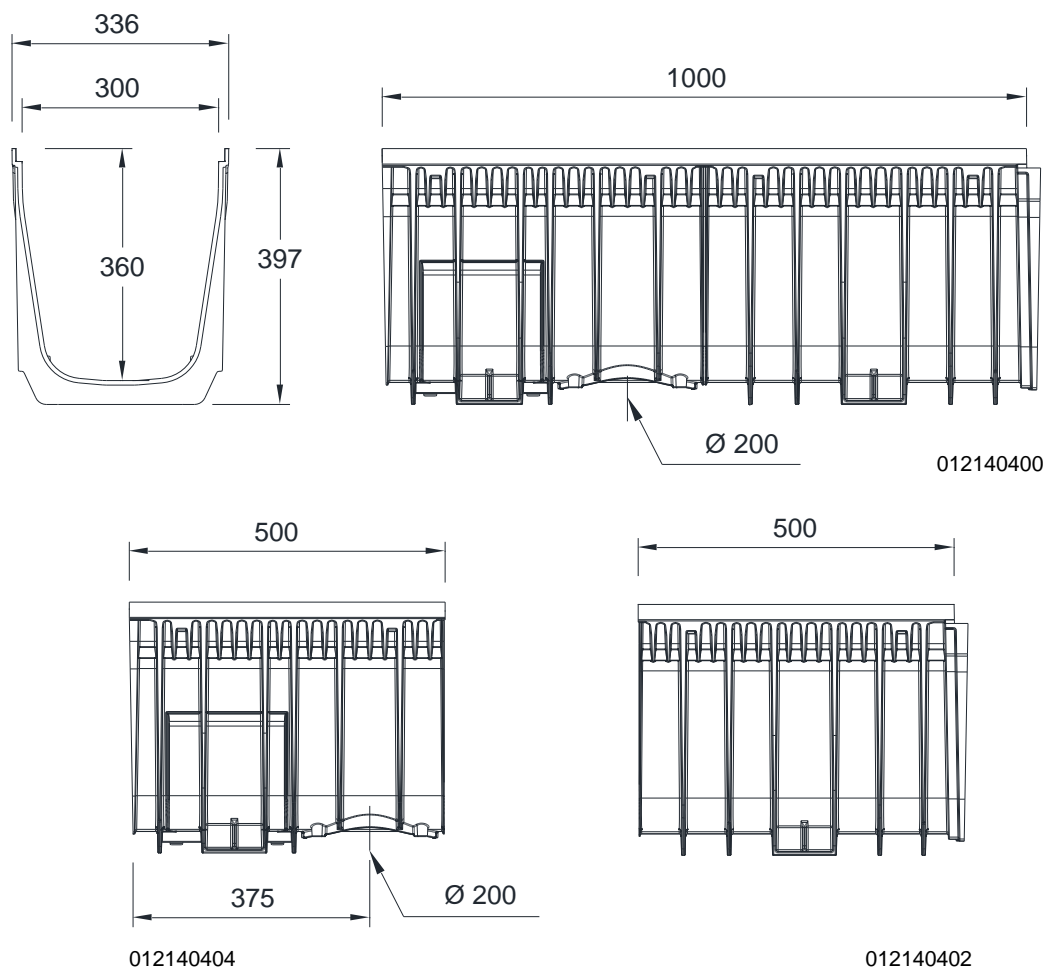
**AKCESORIA**

- / Skrzynka odpływowa część górna
- / Skrzynka odpływowa część pośrednia
- / Skrzynka odpływowa część dolna krótka
- / Skrzynka odpływowa część dolna długa
- / Kosz osadczy do części dolnej krótkiej
- / Kosz osadczy do części dolnej długiej
- / Ścianka zamykająca ze sztucерem Ø 200 mm
- / Ścianka ze sztucерem Ø 200 mm do bocznego połączenia
- / Adapter do wykonania połączenia kanałów typu „L“, „T“ oraz „X“
- / Pionowy sztucер odpływowy Ø 200 mm
- / Zestaw odpływowy z sitkiem grzybkowym i zamknięciem zapachów

\*\* klasy D 400 nie stosować na drogach szybkiego ruchu i autostradach na przejazdach w poprzek i ukośnie do kierunku ruchu

**MEARIN PLUS 300 KANAŁY ODWODNIENIA LINIOWEGO  
Z KRAWĘDZIĄ Z KOMPOZYTU POLIESTROWO SZKLANEGO ORAZ FELCEM DO USZCZELNIANIA  
WEDŁUG NORMY PN-EN 1433**

Kanały odwodnienia liniowego z kompozytu poliestrowo szklanego. Szerokość wewnętrzna 300 mm, budowlana 336 mm. Do stosowania z wszystkimi rusztami przykrywającymi **MEA 300 Clipfix**. Do układania ciągu ze spadkiem lustra wody. Obciążalność jak w opisie, przy zabudowie zgodnej ze wskazówkami montażowymi MEA.



**MEARIN PLUS 300, KORPUS KANAŁU, BEZ SPADKU  
KLASY OBCIĄŻENIA OD A 15 DO D 400\*\* ZGODNIE Z NORMĄ PN-EN 1433**

Nazwa	Indeks	długość w mm	wys.bud w mm	Waga w kg
MEARIN PLUS 300.0 <sup>6) 14)</sup> Korpus kanału	012140400	1000	397	11,80
MEARIN PLUS 300.1 <sup>3)</sup> Korpus kanału	012140402	500	397	5,90
MEARIN PLUS 300.1RW <sup>6) 14) 15)</sup> Korpus kanału	012140404	500	397	5,90

\*\* klasy D 400 nie stosować na drogach szybkiego ruchu i autostradach na przejazdach w poprzek i ukośnie do kierunku ruchu

<sup>3)</sup> możliwość podłączenia do skrzynki odpływowej, odpływy Ø 160mm i 200mm; ścianki zamykającej

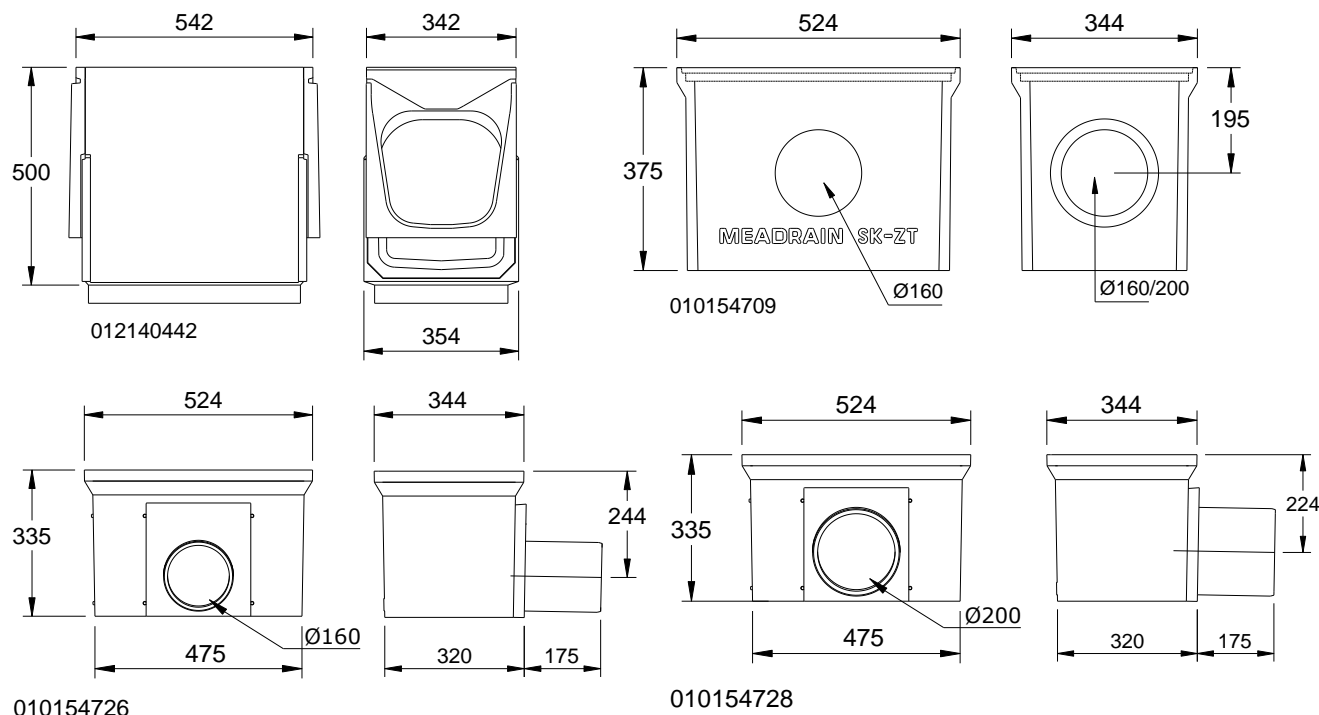
<sup>6)</sup> możliwość podłączenia do skrzynki odpływowej, odpływy Ø 160mm i 200mm; ścianki zamykającej ze sztuczerem odpływowym Ø 200mm

<sup>14)</sup> możliwość podłączenia odpływu pionowego Ø 200mm; Ścianka zamykająca do połączenia bocznego ze sztuczerem, Ø 200 mm; Korpus do wykonania połączenia kanałów typu „L”, „T” oraz „X”

<sup>15)</sup> możliwość zastosowania do zmiany kierunku spływu

**MEARIN PLUS 300 SKRZYŃKA ODPIYWOWA**

Części skrzynki odpływowej; górna, pośrednia i dolna wykonane z polimerbetonu z fabrycznie zamontowanym adapterem kanału MEARIN 300. Szerokość wewnętrzna 300 mm. Do stosowania z wszystkimi rusztami przykrywającymi **MEA 300 Clipfix**. Obciążalność jak w opisie, przy zabudowie zgodnej ze wskazówkami montażowymi MEA.

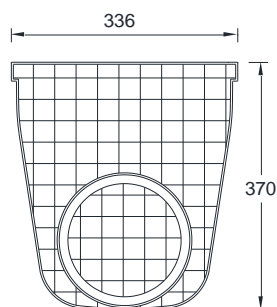
**MEARIN PLUS 300 GÓRNA SKRZYŃKI Z POLIMERBETONU**

Nazwa	Indeks	długość w mm	wys.bud w mm	Waga w kg
MEARIN PLUS 300 SK-OT część górna skrzynki z polimerbetonu z krawędziami z kompozytu poliestrowo-szklanego	012140442	500	500	43,80

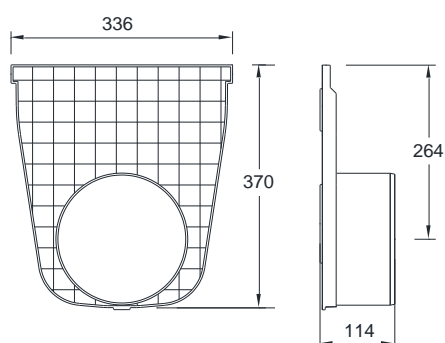
**MEARIN PLUS 300 CZĘŚĆ POŚREDNIA I CZĘŚĆ DOLNA ORAZ KOSZ OSADCZY**

Nazwa	Indeks	długość w mm	wys.bud w mm	Waga w kg
SK-ZT Skrzynka odpływowa część pośrednia z polimerbetonu do zwiększenia wysokości budowlanej	010154709	524	375	22,00
SK-UT- krótka Skrzynka odpływowa część dolna krótka z polimerbetonu z uformowanymi odpływem Ø 160 mm	010154726	524	335	25,16
SK-UT- krótka Skrzynka odpływowa część dolna krótka z polimerbetonu z uformowanymi odpływem Ø 200 mm	010154728	524	485	27,00
Kosz osadczy krótki z tworzywa do skrzynki odpływowej składającej się z SK-OT i SK-UT	010154714	-	-	1,90
Kosz osadczy długi z tworzywa do skrzynki odpływowej składającej się z SK-OT ,SK-ZT i SK-UT	010154718	-	-	8,00

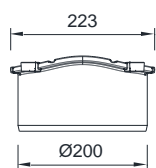
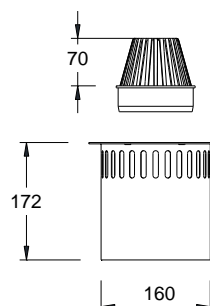
\* klasy D 400 nie stosować na drogach szybkiego ruchu i autostradach na przejazdach w poprzek i ukośnie do kierunku ruchu

**MEARIN PLUS 300 AKCESORIA**

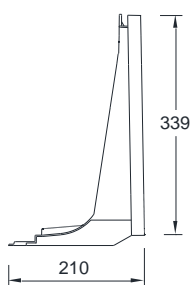
010140424



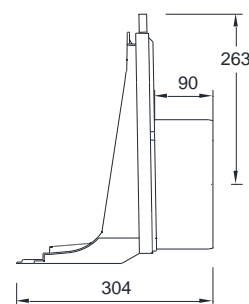
010140436



010140430



010140428



010140426

**MEARIN PLUS 300 ŚCIANKI ZAMYKAJĄCE I AKCESORIA**

Nazwa	Indeks	Materiał	Waga w kg
MEARIN PLUS/EXPERT 300 Ścianka zamykająca z uformowanym przyłączem rury Ø 200 mm	010140424	PP	0,69
MEARIN PLUS/EXPERT 300 Ścianka boczna ze sztucerem do przyłączenia rury Ø 200mm	010140426	PP	0,94
MEARIN PLUS/EXPERT 300 Adapter do wykonania połączenia kanałów typu „L”, „T” oraz „X”	010140428	PP	0,30
MEARIN PLUS/EXPERT 300 Pionowy sztucer odpływowy Ø 200mm	010140430	PP	0,38
MEARIN PLUS/EXPERT 300 Zamknięcie zapachów z sitkiem i osadnikiem zanieczyszczeń	010140436	Stal ocynk. +PP	2,50

Niniejsze wydanie karty technicznej obowiązuje od grudnia 2022 roku i do wydania uaktualnionej wersji zastępuje wcześniejsze publikacje. Aktualna wersja jest dostępna do pobrania na stronie [www.mea-group.com](http://www.mea-group.com).

MEA Polska Sp. z o.o.  
ul. Wincentego Rzymowskiego 31  
02-697 Warszawa  
Tel.: +48 (22) 717 71 11  
E-Mail: [info-pl@mea-group.com](mailto:info-pl@mea-group.com)  
[www.mea-group.com](http://www.mea-group.com)