

WŁAŚCIWOŚCI MATERIAŁU

KOMPOZYT WŁÓKNA SZKLANEGO	Kompozyt żywicy poliestrowej wzmocniony włóknem szklanym , wypełniacze mineralne, dodatki uszlachetniające (UP-GF)
WYTRZYMAŁOŚĆ NA ŚCISKANIE:	65 N/mm2 (ISO 527)
WYTRZYMAŁOŚĆ NA ZGINANIE:	120 N/mm2 (ISO 14125)
MODUŁ SPRĘŻYSTOŚCI:	10.000 N/mm2 (ISO 14125)
GĘSTOŚĆ	2,0 g/cm ³ (ISO 1172)
WSPÓŁCZYNNIK ROZSZERZALNOŚCI LINIOWEJ:	1,5 - 2,0 x 10 ⁻⁵ 1/K
ŻAROODPORNOŚĆ:	Działanie: długotrwałe temp.100°C , krótkotrwałe (do 110 min.) do temp. 240°C
MROZOODPORNOŚĆ:	-35 °C
GŁĘBOKOŚĆ WNIKANIA WODY	0 mm
NASIAKLIWOŚĆ:	<0,1% (ISO R178)
STRUKTURA MATERIAŁU	Bez kapilar

ZAKRES STOSOWANIA

Element odwodnienia liniowego powierzchni służący do przejścia wody opadowej z przylegających obszarów celem jej transportu i magazynowania.

WYKONANIA

- / długość 1000 mm
- / długość 500 mm
- / długość 500 mm ze zmianą kierunku spływu
- / w kolorze szarym i czarnym
- / niskie korpusy o wysokości budowlanej 75 mm
- / niskie korpusy ze sztucерem Ø 110 mm
- / w kolorze szarym i czarnym

AKCESORIA

- / skrzynka odpływowa
- / ścianka zamykająca
- / ścianka zamykająca ze sztucерem odpływowym o średnicy Ø 160 mm, na koniec kanału i do bocznego przyłączenia rury
- / adapter do wykonania połączenia kanałów typu „L“, „T“ oraz „X“
- / pionowy sztucер odpływowy Ø 160 mm
- / Zamknięcie zapachów (syfon) z sitkiem

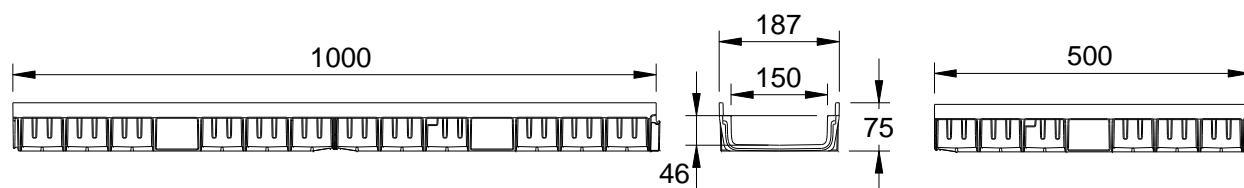
OCHRONA KRAWĘDZI

- / kompozyt poliestrowo szklany

** klasy D 400 nie stosować na drogach szybkiego ruchu i autostradach na przejazdach w poprzek i ukośnie do kierunku ruchu

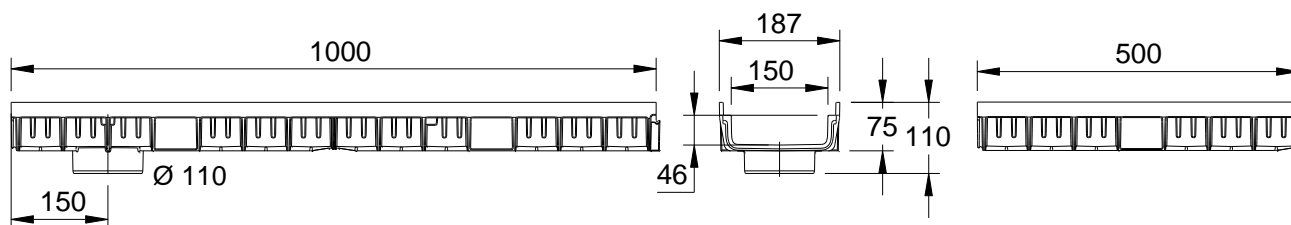
**MEARIN PLUS F 150 / MEARIN PLUS F 150 BLACK NISKIE KORPUSY KANAŁÓW
Z KRAWĘDZIĄ Z KOMPOZYTU POLIESTROWO SZKLANEGO ORAZ FELCEM DO USZCZELNIANIA
WEDŁUG NORMY PN-EN 1433**

Kanały odwodnienia liniowego z kompozytu poliestrowo szklanego. Szerokość wewnętrzna 150 mm, szerokość budowlana 187 mm. Do stosowania z wszystkimi rusztami przykrywającymi **MEA 150 CLIPFIX** i nakładkami szczelinowymi **TSH 150**. Do układania ciągu ze spadkiem lustra wody. Obciążalność jak w opisie, przy zabudowie zgodnej ze wskazówkami montażowymi MEA. Wolne pole przekroju poprzecznego kanału 38 cm²



010140750 , 010140753

010140754 , 010140757



010140752 , 010140755

010140756 . 010140759

**MEARIN PLUS F 150 / MEARIN PLUS F 150 NISKIE KORPUSY KANAŁÓW, BEZ SPADKU
KLASA OBCIĄŻENIA OD A 15 DO D 400** ZGODNIE Z NORMĄ PN-EN 1433**

Opis	indeks	długość [mm]	wysokość [mm]	kg/szt.
MEARIN PLUS F 150.0/75 kanał	010140750	1000	75	2,56
MEARIN PLUS F 150.0 A/75 kanał ze sztucerem Ø 110 mm ⁸⁾	010140752	1000	75	2,56
MEARIN PLUS F 150.1/75 kanał	010140754	500	75	1,28
MEARIN PLUS F 150.1 RW/75 kanał ¹⁵⁾	010140758	500	75	1,28
MEARIN PLUS F 150.0/75 BLACK kanał	010140753	1000	75	2,56
MEARIN PLUS F 150.0 A/75 BLACK kanał ze sztucerem Ø 110 mm ⁸⁾	010140755	1000	75	2,56
MEARIN PLUS F 150.1/75 BLACK kanał	010140757	500	75	1,28
MEARIN PLUS F 150.1 RW/75 BLACK kanał ¹⁵⁾	010140759	500	75	1,28

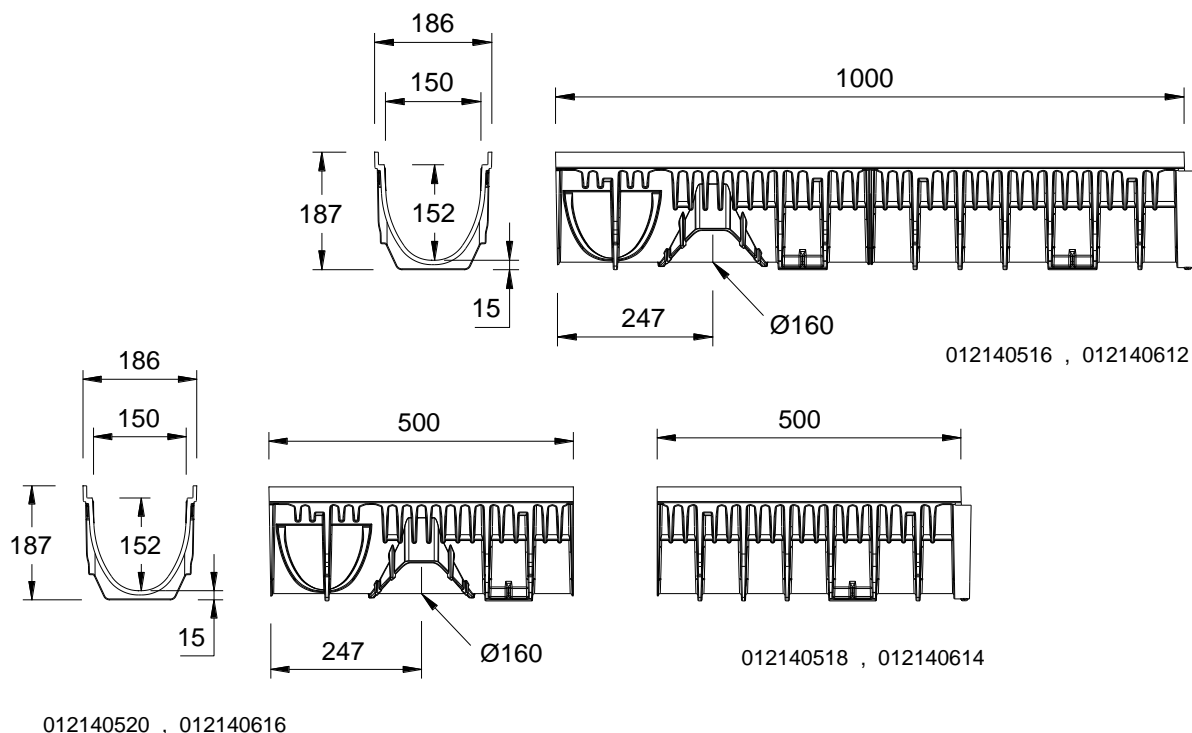
** klasy D 400 nie stosować na drogach szybkiego ruchu i autostradach na przejazdach w poprzek i ukośnie do kierunku ruchu

⁸⁾ z uformowanym, szczelnym sztucerem odpływowym Ø 110 mm

¹⁵⁾ możliwość zastosowania do zmiany kierunku spływu

**MEARIN PLUS 150 / MEARIN PLUS 150 BLACK KORPUSY KANAŁÓW
Z KRAWĘDZIĄ Z KOMPOZYTU POLIESTROWO SZKLANEGO ORAZ FELCEM DO USZCZELNIANIA
WEDŁUG NORMY PN-EN 1433**

Kanały odwodnienia liniowego z kompozytu poliestrowo szklanego. Szerokość wewnętrzna 150 mm, szerokość budowlana 186 mm. Do stosowania z wszystkimi rusztami przykrywającymi **MEA 150 CLIPFIX** i nakładkami szczelinowymi **TSH 150**. Do układania ciągu ze spadkiem lustra wody. Obciążalność jak w opisie, przy zabudowie zgodnej ze wskazówkami montażowymi MEA. Wolne pole przekroju poprzecznego kanału 191 cm².

**MEARIN PLUS 150 / MEARIN PLUS 150 BLACK, KORPUS KANAŁU, BEZ SPADKU
KLASA OBCIĄŻENIA OD A 15 DO D 400** ZGODNIE Z NORMĄ PN-EN 1433**

Opis	indeks	długość [mm]	wysokość [mm]	kg/szt.
MEARIN PLUS 150.0 kanał ^{5) 14)}	012140516	1000	187	4,50
MEARIN PLUS 150.1 kanał ³⁾	012140518	500	187	2,25
MEARIN PLUS 150.1RW kanał ^{5) 14) 15)}	012140520	500	187	2,25
MEARIN PLUS 150.0 BLACK kanał ^{5) 14)}	012140612	1000	187	4,50
MEARIN PLUS 150.1 BLACK kanał ³⁾	012140614	500	187	2,25
MEARIN PLUS 150.1RW BLACK kanał ^{5) 14) 15)}	012140616	500	187	2,25

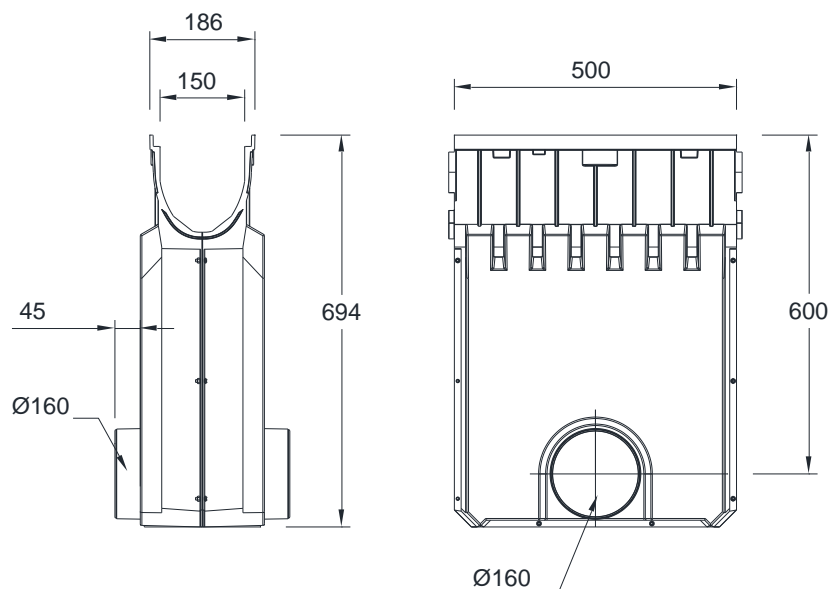
** klasy D 400 nie stosować na drogach szybkiego ruchu i autostradach na przejazdach w poprzek i ukośnie do kierunku ruchu

³⁾ możliwość przyłączenia ścianki ze sztucernem, skrzynki odpływowej

⁵⁾ możliwość podłączenia odpływu pionowego Ø 110 mm (uformowany odpływ), ścianki ze sztucernem lub skrzynki odpływowej

¹⁴⁾ możliwość wykonania połączenia kanałów typu „L”, „T” oraz „X”

¹⁵⁾ możliwość zastosowania do zmiany kierunku spływu

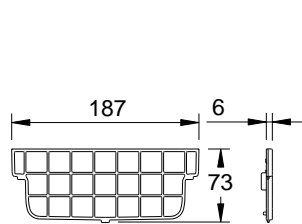
MEARIN PLUS 150 / MEARIN PLUS 150 BLACK AKCESORIA

012145112 , 012140618

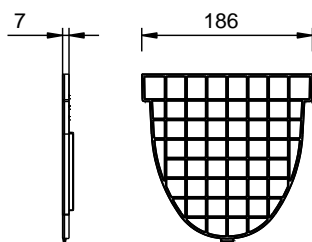
MEARIN PLUS 150 / MEARIN PLUS 150 BLACK, SKRZYNIKA ODPLYWOWA Z KOSZEM OSADCZYM

Opis	indeks	długość [mm]	wysokość [mm]	kg/szt.
MEARIN PLUS 150.EK skrzynka odpływowa z przyłączem rury Ø 160 mm zawiera kosz osadczy	012145112	500	700	7,00
MEARIN PLUS 150 BLACK.EK skrzynka odpływowa z przyłączem rury Ø 160 mm zawiera kosz osadczy	012140618	500	700	7,00

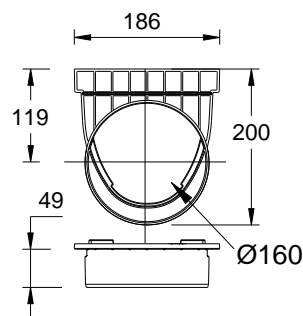
** klasy D 400 nie stosować na drogach szybkiego ruchu i autostradach na przejazdach w poprzek i ukośnie do kierunku ruchu

MEARIN PLUS 150 / MEARIN PLUS 150 BLACK AKCESORIA

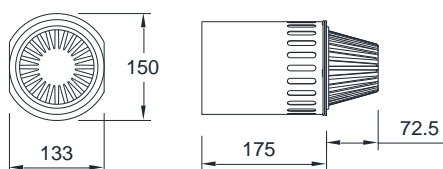
010140758 , 010140761



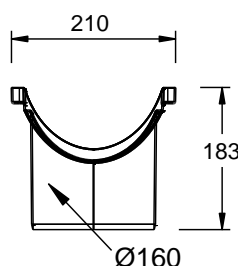
010140541 , 010140545



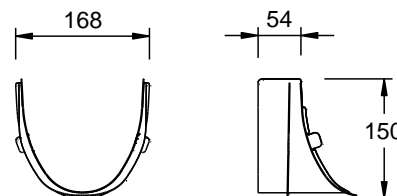
010140543 , 010140547



010140546



010140117



010140544

MEARIN PLUS 150 / MEARIN PLUS F 150 / MEARIN PLUS 150 BLACK / MEARIN PLUS F 150 BLACK ŚCIANKI I AKCESORIA PODŁĄCZENIOWE

Opis	indeks	Materiał	kg/szt.
MEARIN PLUS F 150.SE Ścianka zamykająca początek/koniec kanału niskiego	010140758	PC	0,04
MEARIN PLUS/EXPERT 150.SE Ścianka zamykająca początek/koniec kanału	010140541	PC	0,10
MEARIN PLUS/EXPERT 150.E Ścianka zamykająca koniec kanału ze sztucerem rury Ø 160 mm	010140543	PC	0,14
MEARIN PLUS/EXPERT 150/200 Pionowe przyłącze odpływowe Ø 160 mm	010140117	PP	0,14
MEARIN PLUS PLUS/EXPERT 150/200 Zamknięcie zapachów (syfon) z sitkiem grzybkowym	010140546	PP/stal ocynk.	2,00
MEARIN PLUS/EXPERT 150 Adapter do bocznego przyłączenia kanału oraz wykonania połączeń „L”, „T”, „X”	010140544	Stal ocynk.	0,60
MEARIN PLUS F 150.SE BLACK Ścianka zamykająca początek/koniec kanału niskiego	010140761	PC	0,04
MEARIN PLUS/EXPERT 150.SE BLACK Ścianka zamykająca początek/koniec kanału	010140545	PC	0,10
MEARIN PLUS/EXPERT 150.E BLACK Ścianka zamykająca koniec kanału ze sztucerem rury Ø 160 mm	010140547	PC	0,14

Niniejsze wydanie karty technicznej obowiązuje od grudnia 2022 roku i do wydania uaktualnionej wersji zastępuje wcześniejsze publikacje.
Aktualna wersja jest dostępna do pobrania na stronie www.mea-group.com .

MEA Polska Sp. o.o.
ul. Wincentego Rzymowskiego 31
02-697 Warszawa
Tel.: +48 22 717 71 11
E-Mail: info-pl@mea-group.com
www.mea-group.com