

WŁAŚCIWOŚCI MATERIAŁU

POLIMERBETON	na bazie żywicy poliestrowej z wypełniaczami mineralnymi i dodatkami
WYTRZYMAŁOŚĆ NA ŚCISKANIE	≥ 90 N/mm ²
WYTRZYMAŁOŚĆ NA ZGINANIE	≥ 22 N/mm ²
MODUŁ SPRĘŻYSTOŚCI	25.000 – 35.000 N/mm ²
GĘSTOŚĆ	2,1 – 2,3 kg/dm ³
WSPÓŁCZYNNIK ROZSZERZALNOŚCI LINIOWEJ	Ca. 1,45 x 10 ⁻⁵ 1/K
ŻAROODPORNOŚĆ	Działanie: długotrwałe do temp. 100°C, krótkotrwałe (do 5 min.) do temp. 200°C.
MROZOODPORNOŚĆ	- 50°C
NASIAKLIWOŚĆ	< 0,05%

ZAKRES STOSOWANIA

Element odwodnienia liniowego powierzchni służący do przejścia wody opadowej z przylegających obszarów celem jej transportu i magazynowania.

WYMIARY ELEMENTÓW SYSTEMU

- / Długości 500 i 1000 mm
- / Długość 1000 mm / A z fabrycznie zamontowanym sztucерem odpływowym
- / Wysokości budowlane 150, 175, 200, 225, 250 i 305 mm
- / Kanały płytkie o wysokości budowlanej 120 mm
- / Kanały ze spadkiem własnym dna na 10 metrach, wysokość całkowita 150 – 200 mm

AKCESORIA

- / Skrzynka odpływowa, z odpływem Ø 160 mm
- / Ścianka zamykająca, do kanałów płytkich
- / Ścianka zamykająca, z regulacją wysokości w zakresie 220 – 320 mm
- / Ścianka zamykająca, wysokość całkowita 305 mm
- / Ścianki zamykające ze sztucерem Ø 110 mm, regulowane w zakresie 150–175 mm, 175–225 mm oraz 225–305 mm

OCHRONA KRAWĘDZI

- / Stal nierdzewna V2A
- / Grubość krawędzi 4 mm

** nie stosować na drogach szybkiego ruchu i autostradach na przejazdach w poprzek i ukośnie do kierunku ruchu

MEADRAIN SE i SEF 1500

A 15, B 125, C 250, D 400**, E 600**

Szerokość wewnętrzna 150

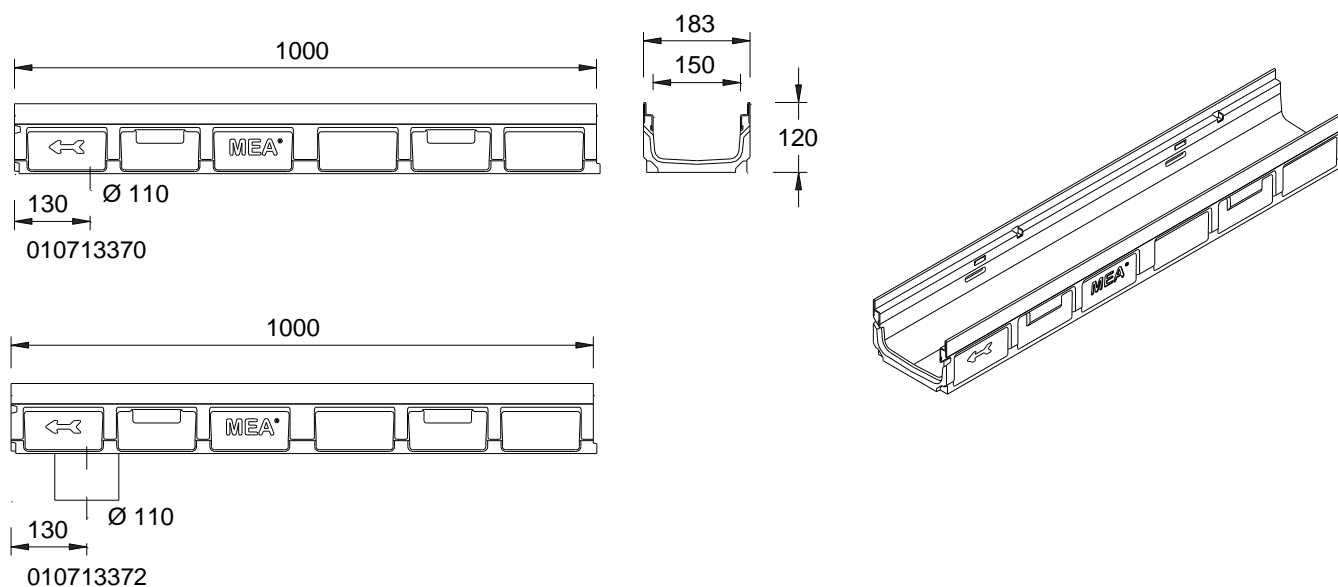
BUILDING SUCCESS

MEADRAIN SEF 1500 KORPUSY KANAŁÓW

4 MM GRUBOŚCI OCHRONA KRAWĘDZI ZE STALI NIERDZEWNEJ, Z FELCEM DO USZCZELNIENIA

ZGODNIE Z NORMĄ PN-EN 1433

Szerokość wewnętrzna korpusu kanału 150 mm, całkowita 183 mm. Do stosowania z rusztami przykrywającymi **MEA 150 CLIPFIX** i Nakładkami Szczelinowymi **TSH 150**. Klasa obciążenia od A 15 do E 600** zgodnie z normą PN-EN 1433.



MEADRAIN SEF 1500 KORPUSY KANAŁÓW BEZ SPADKU, KLASA OBCIĄŻENIA DO E 600**

ZGODNIE Z NORMĄ PN-EN 1433

Opis	indeks	Długość [mm]	Wysokość całkowita [mm]	Waga [kg/szt.]
MEADRAIN SEF 1500.0/120 Kanał ¹⁾	010713370	1000	120	14,9
MEADRAIN SEF 1500.0 A/120 Kanał ze sztucerem Ø 110 mm ⁸⁾	010713372	1000	120	14,9

** nie stosować na drogach szybkiego ruchu i autostradach na przejazdach w poprzek i ukośnie do kierunku ruchu

1) Możliwość podłączenia odpływu Ø 110 mm (do odpływu fabrycznego)

8) Korytko z fabrycznie wykonanym sztucerem odpływowym Ø 110 mm.

MEADRAIN SE i SEF 1500

A 15, B 125, C 250, D 400**, E 600**

Szerokość wewnętrzna 150

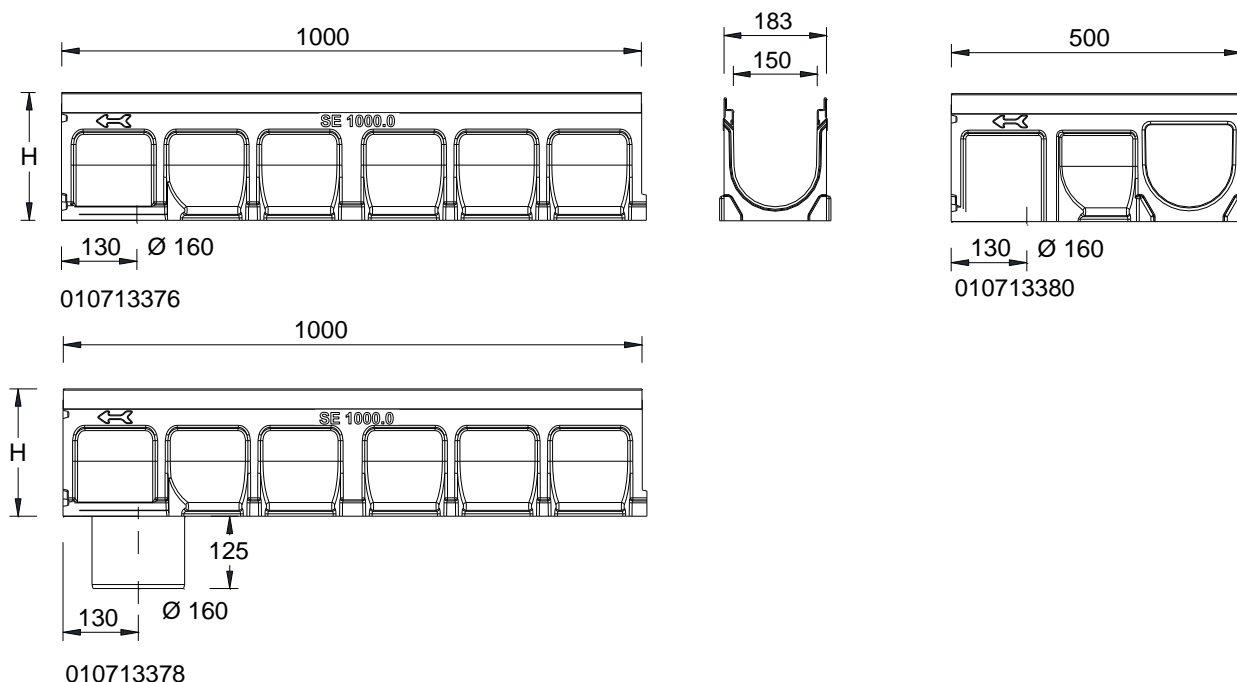
BUILDING SUCCESS

MEADRAIN SE 1500 KORPUSY KANAŁÓW

4 MM GRUBOŚCI OCHRONA KRAWĘDZI ZE STALI NIERDZEWNEJ, Z FELCEM DO USZCZELNIENIA

ZGODNIE Z NORMĄ PN-EN 1433

Szerokość wewnętrzna korpusu kanału 150 mm, całkowita 183 mm. Do stosowania z rusztami przykrywającymi **MEA 150 CLIPFIX** i Nakładkami Szczelinowymi **TSH 150**. Klasa obciążenia od A 15 do E 600** zgodnie z normą PN-EN 1433.



MEADRAIN SE 1500 KORPUSY KANAŁÓW BEZ SPADKU, KLASA OBCIĄŻENIA DO E 600**

ZGODNIE Z NORMĄ PN-EN 1433

Opis	indeks	Długość [mm]	Wysokość całkowita [mm]	Waga [kg/szt.]
MEADRAIN SE 1500.0 Kanał ⁵⁾	010713376	1000	220	22,0
MEADRAIN SE 1500.0/A Kanał ze sztucerem Ø 160 mm ⁹⁾	010713378	1000	220	22,6
MEADRAIN SE 1500.1 Kanał ^{5) 14)}	010713380	500	220	11,1
MEADRAIN SE 1510.0 Kanał ⁵⁾	010713416	1000	270	25,3
MEADRAIN SE 1510.0/A Kanał ze sztucerem Ø 160 mm ⁹⁾	010713418	1000	270	25,8
MEADRAIN SE 1510.1 Kanał ^{5) 14)}	010713417	500	270	11,5
MEADRAIN SE 1520.0 Kanał ⁵⁾	010713420	1000	320	28,7
MEADRAIN SE 1520.0/A Kanał ze sztucerem Ø 160 mm ⁹⁾	010713422	1000	320	29,2
MEADRAIN SE 1520.1 Kanał ^{5) 14)}	010713421	500	320	11,9

** nie stosować na drogach szybkiego ruchu i autostradach na przejazdach w poprzek i ukośnie do kierunku ruchu

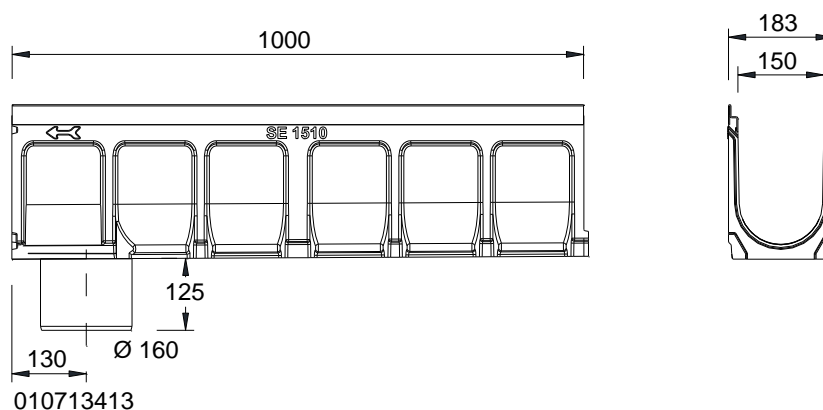
5) Możliwość podłączenia odpływu Ø 160 mm (do odpływu fabrycznego), ścianki ze sztucerem lub skrzynki odpływowej.

9) Korytko z fabrycznie wykonanym sztucerem odpływowym Ø 160 mm.

14) Możliwość wykonania połączenia typu „L”, „T”, „X”.

MEADRAIN SE 1500 KORPUSY KANAŁÓW ZE SPADKIEM 0,5%**4 MM GRUBOŚCI OCHRONA KRAWĘDZI ZE STALI NIERDZEWNEJ, Z FELCEM DO USZCZELNIENIA****ZGODNIE Z NORMĄ PN-EN 1433**

Szerokość wewnętrzna korpusu kanału 150 mm, całkowita 183 mm. Do stosowania z rusztami przykrywającymi **MEA 150 CLIPFIX** i Nakładkami Szczelinowymi **TSH 150**. Klasa obciążenia od A 15 do E 600** zgodnie z normą PN-EN 1433.

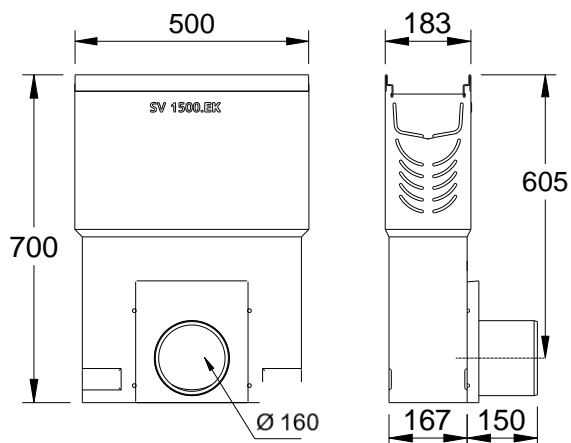
**MEADRAIN SE 1500 KORPUSY KANAŁÓW ZE SPADKIEM 0,5%, KLASA OBCIĄŻENIA DO E 600******ZGODNIE Z NORMĄ PN-EN 1433**

Opis	indeks	Długość [mm]	Wysokość całkowita [mm]	Waga [kg/szt.]
MEADRAIN SE 1501 Kanał	010713382	1000	220-225	22,60
MEADRAIN SE 1502 Kanał	010713384	1000	225-230	23,0
MEADRAIN SE 1503 Kanał	010713386	1000	230-235	23,2
MEADRAIN SE 1504 Kanał	010713388	1000	235-240	23,6
MEADRAIN SE 1505 Kanał ⁵⁾	010713390	1000	240-245	23,8
MEADRAIN SE 1506 Kanał	010713392	1000	245-250	24,2
MEADRAIN SE 1507 Kanał	010713394	1000	250-255	24,5
MEADRAIN SE 1508 Kanał	010713396	1000	255-260	24,5
MEADRAIN SE 1509 Kanał	010713398	1000	260-265	25,1
MEADRAIN SE 1510 Kanał ⁵⁾	010713412	1000	265-270	25,1
MEADRAIN SE 1510/A Kanał ze sztucerem Ø 160 mm ⁹⁾	010713413	1000	265-270	25,7

** nie stosować na drogach szybkiego ruchu i autostradach na przejazdach w poprzek i ukośnie do kierunku ruchu

5) Możliwość podłączenia odpływu Ø 160 mm (do odpływu fabrycznego), ścianki ze sztucerem lub skrzynki odpływowej.

9) Korytko z fabrycznie wykonanym sztucerem odpływowym Ø 160 mm.

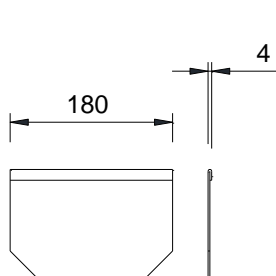
MEADRAIN SE 1500 I SEF 1500 AKCESORIA

010713424

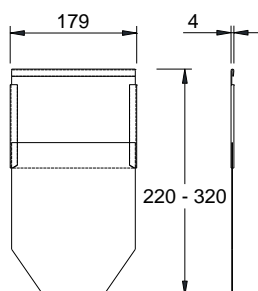
MEADRAIN SE 1500 SKRZYŃKA ODPŁYWOWA, W KOMPLECIE KOSZ Z TWORZYWA**

Opis	indeks	Długość [mm]	Wysokość całkowita [mm]	Waga [kg/szt.]
MEADRAIN SE 1500.EK160 Skrzynka odpływowa, w komplecie kosz z tworzywa, przyłącze odpływowe \varnothing 160 mm, obustronnie otwarta na kanały o wysokości 220 mm.	010713424	500	690	37,90

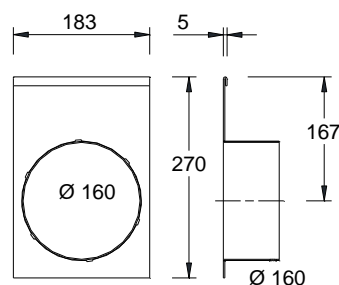
** nie stosować na drogach szybkiego ruchu i autostradach na przejazdach w poprzek i ukośnie do kierunku ruchu

MEADRAIN SE 1500 I SEF 1500 AKCESORIA

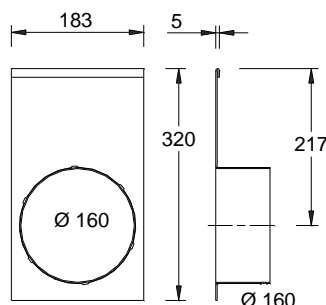
010713374



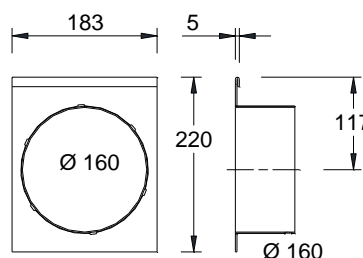
010713426



010713430



010713432



010713428

MEADRAIN SE 1500 / SEF 1500 ŚCIANKI ZAMYKAJĄCE

Opis	indeks	Materiał	Waga [kg/szt.]
MEADRAIN SEF 1500.SE Ścianka zamykająca, do kanałów płytanych	010713374	Stal nierdz.	0.18
MEADRAIN SE 1500-20.SE Ścianka zamykająca, regulowana wysokość	010713426	Stal nierdz.	0.75
MEADRAIN SE 1500.E Ścianka zamykająca ze sztucerem Ø 160 mm, stała wysokość	010713428	Stal nierdz.	0.75
MEADRAIN SE 1510.E Ścianka zamykająca ze sztucerem Ø 160 mm, stała wysokość	010713430	Stal nierdz.	0.85
MEADRAIN SE 1520.E Ścianka zamykająca ze sztucerem Ø 160 mm, stała wysokość	010713432	Stal nierdz.	0.95

** nie stosować na drogach szybkiego ruchu i autostradach na przejazdach w poprzek i ukośnie do kierunku ruchu

- 1) Możliwość podłączenia odpływu Ø 110 mm (do odpływu fabrycznego)
- 8) Korytko z fabrycznie wykonanym sztucerem odpływowym Ø 110 mm.

Niniejsze wydanie karty technicznej obowiązuje od grudnia 2022 roku i do wydania uaktualnionej wersji zastępuje wcześniejsze publikacje. Aktualna wersja jest dostępna do pobrania na stronie www.mea-group.com.

MEA Polska Sp. z o.o.
ul. Wincentego Rzymowskiego 31
02-697 Warszawa
Tel.: +48 (22) 717 71 11
E-Mail: info-pl@mea-group.com
www.mea-group.com