

WŁAŚCIWOŚCI MATERIAŁU

KOMPOZYT WŁÓKNA SZKLANEGO	Kompozyt żywicy poliestrowej wzmocniony włóknem szklanym , wypełniacze mineralne, dodatki uszlachetniające (UP-GF)
WYTRZYMAŁOŚĆ NA ŚCISKANIE:	65 N/mm2 (ISO527)
WYTRZYMAŁOŚĆ NA ZGINANIE:	120 N/mm2 (ISO14125)
MODUŁ SPRĘŻYSTOŚCI:	10.000 N/mm2 (ISO14125)
GĘSTOŚĆ	2,0 g/cm ³ (ISO 1172)
WSPÓŁCZYNNIK ROZSZERZALNOŚCI LINIOWEJ:	$1,5 - 2,0 \times 10^{-5} \frac{1}{K}$
ŻAROODPORNOŚĆ:	Działanie: długotrwałe temp.100°C , krótkotrwałe (do 110 min.) do temp. 240°C
MROZOODPORNOŚĆ:	-35 °C
GŁĘBOKOŚĆ WNIKANIA WODY	0 mm
NASIAKLIWOŚĆ:	0,078 % (DIN EN ISO 62:2008-05 schemat 1)
STRUKTURA MATERIAŁU	Bez kapilar

ZAKRES STOSOWANIA

Element odwodnienia liniowego powierzchni służący do przejścia wody opadowej z przylegających obszarów celem jej transportu i magazynowania.

WYMIARY ELEMENTÓW SYSTEMU

- / Długość 1000 mm
- / Długość 500 mm
- / Długość 500 mm ze zmianą kierunku spływu
- / Wysokość budowlana 397 mm

OCHRONA KRAWĘDZI

- / Stal ocynkowana

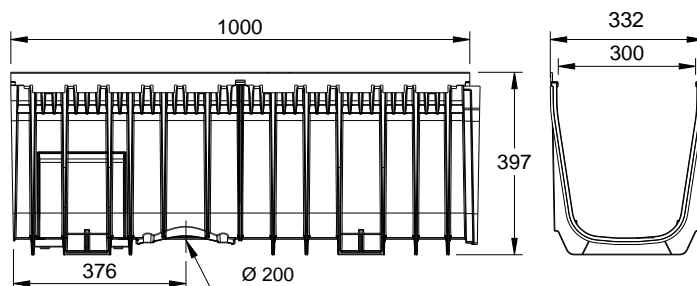
AKCESORIA

- / Skrzynka odpływowa część górna
- / Skrzynka odpływowa część środkowa
- / Skrzynka odpływowa część dolna krótka
- / Skrzynka odpływowa część dolna długa
- / Kosz osadczy do części dolnej krótkiej
- / Kosz osadczy do części dolnej długiej
- / Ścianka zamykająca z uformowanym sztucерem odpływowym o średnicy Ø 200 mm
- / Ścianka do połączenia bocznego ze sztucерem Ø 200 mm
- / Adapter do wykonania połączenia kanałów typu „L“, „T“ oraz „X“
- / Pionowy sztucер odpływowy Ø 200 mm
- / Zasyfonowanie z sitkiem i osadnikiem

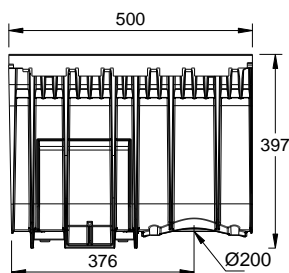
** od klasy D 400 nie stosować na drogach szybkiego ruchu i autostradach na przejazdach w poprzek i ukośnie do kierunku ruchu

MEARIN EXPERT 300 KANAŁY ODWODNIENIA LINIOWEGO ZE ZINTEGROWANĄ KRAWĘDZIĄ ZE STALI OCYNKOWANEJ ORAZ FELCEM DO USZCZELNIANIA WEDŁUG NORMY PN-EN 1433

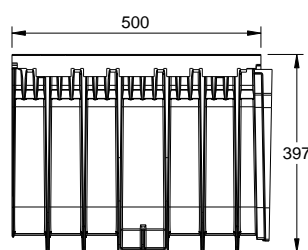
Kanały odwodnienia liniowego z kompozytu poliestrowo szklanego. Szerokość wewnętrzna 300 mm, szerokość budowlana 332 mm. Do układania ciągu ze spadkiem lustra wody. Klasa obciążenia od A15 do E600 zgodnie z PN-EN 1433. Do stosowania z wszystkimi rusztami przykrywającymi **MEA 300 CLIPFIX**. Obciążalność jak w opisie, przy zabudowie zgodnej ze wskazówkami montażowymi MEA.



012140406



012140410



012140408

MEARIN EXPERT 300 KORPUS KANAŁU, KLASY OBCIĄŻENIA OD A15 DO E600** ZGODNIE Z PN-EN 1433

Nazwa	Indeks	długość [mm]	wys.bud [mm]	Waga [kg]
MEARIN EXPERT 300.0 ^{6) 14)} Korpus kanału	012140406	1000	397	13,72
MEARIN EXPERT 300.1 ³⁾ Korpus kanału	012140408	500	397	6,86
MEARIN EXPERT 300.1RW ^{6) 14) 15)} Korpus kanału	012140410	500	397	6,86

** od klasy D 400 nie stosować na drogach szybkiego ruchu i autostradach na przejazdach w poprzek i ukośnie do kierunku ruchu

³⁾ możliwość podłączenia skrzynki odpływowej lub ścianki zamykającej z odpływem Ø 200 mm

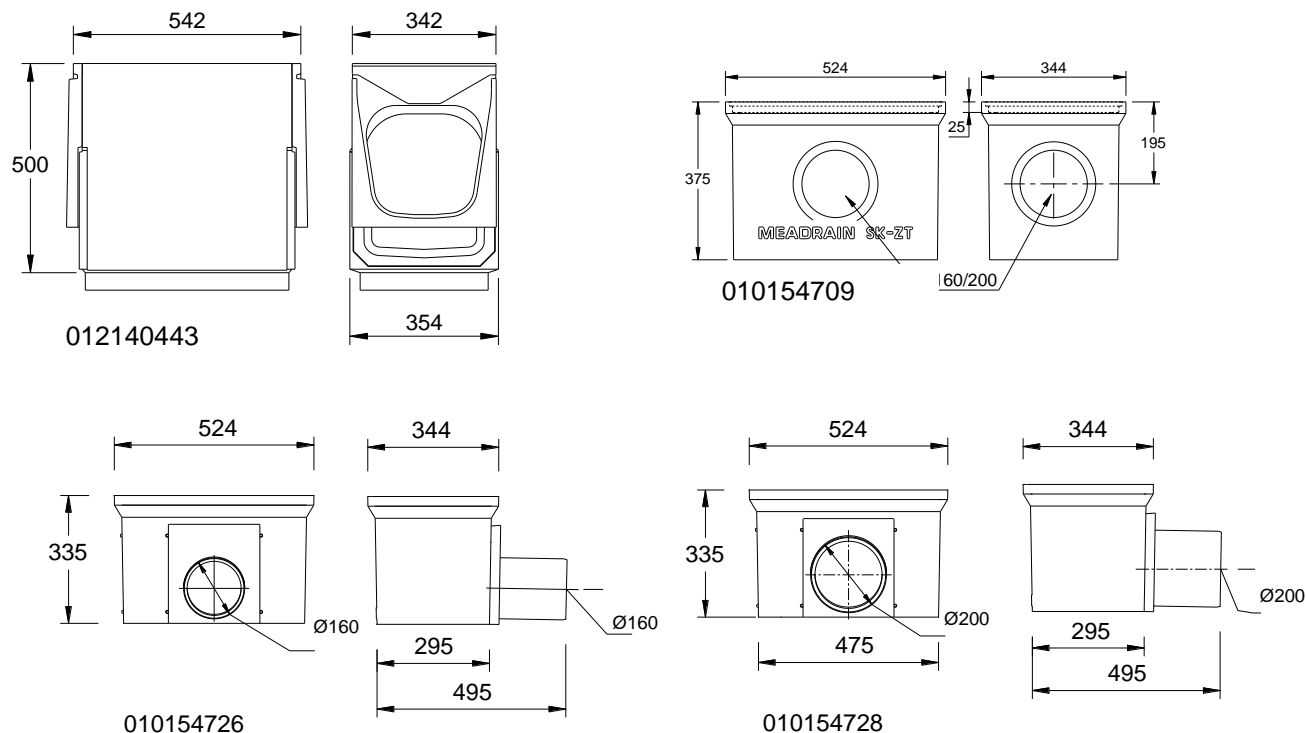
⁶⁾ możliwość podłączenia odpływu pionowego Ø 200 mm, skrzynki odpływowej lub ścianki zamykającej z odpływem

¹⁴⁾ możliwość wykonania połączenia kanałów typu „L”, „T” oraz „X”

¹⁵⁾ możliwość zastosowania do zmiany kierunku spływu

MEARIN EXPERT 300 AKCESORIA

Części skrzynki: górna, środkowa, dolne są wykonane z polimerbetonu. W części górnej jest wykonany adapter do korytka MEARIN Expert 300. Szerokość wewnętrzna 300 mm. Do stosowania z wszystkimi rusztami przykrywającymi **MEA 300 CLIPFIX**. Obciążalność jak w opisie, przy zabudowie zgodnej ze wskazówkami montażowymi MEA.

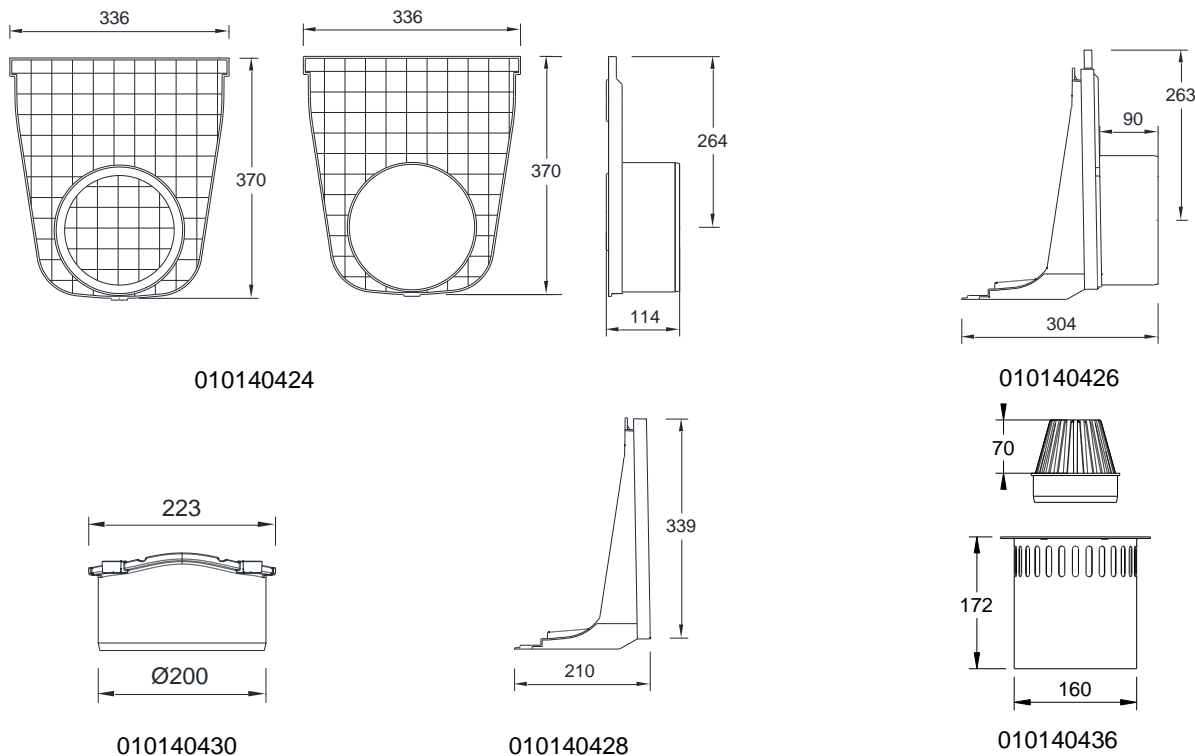
**MEARIN EXPERT 300 SKRZYŃKA ODPIYWOWA, CZĘŚĆ GÓRNA Z POLIMERBETONU**

Nazwa	Indeks	długość [mm]	wys.bud [mm]	Waga [kg]
MEARIN EXPERT 300 SK-OT Skrzynka odpływowa część górna z polimerbetonu, krawędzie ocynkowane	012140443	500	633	43,80

MEARIN EXPERT 300 SKRZYŃKA ODPIYWOWA, CZĘŚCI POŚREDNIA I DOLNE, KOSZE OSADCZE

Nazwa	Indeks	długość [mm]	wys.bud [mm]	Waga [kg]
MEA 300 SK-ZT Skrzynka odpływowa część pośrednia z polimerbetonu, do zwiększenia wysokości budowlanej	010154709	524	375	22,00
MEA 300 UK-ZT-KRÓTKA Skrzynka odpływowa część dolna z polimerbetonu, ze zintegrowanym sztuczerem odpływowym \varnothing 160 mm	010154726	524	335	24,0
MEA 300 UK-ZT-KRÓTKA Skrzynka odpływowa część dolna z polimerbetonu, ze zintegrowanym sztuczerem odpływowym \varnothing 200 mm	010154728	524	335	27,0
MEA kosz osadczy 300 Krótki; do skrzynki złożonej z części SK-OT+SK-UT	010154714	-	-	1,90
MEA kosz osadczy 300 Długi; do skrzynki złożonej z części SK-OT+SK-ZT+SK-UT	010154718	-	-	8,00

** od klasy D 400 nie stosować na drogach szybkiego ruchu i autostradach na przejazdach w poprzek i ukośnie do kierunku ruchu

MEARIN EXPERT 200 AKCESORIA**MEARIN EXPERT 300 ŚCIANKI ZAMYKAJĄCE I PRZYŁĄCZA**

Nazwa	Indeks	Materiał	Waga w kg
MEARIN PLUS/EXPERT 300 Ścianka zamykająca z uformowanym sztuczerem Ø 200 mm	010140424	PP	0,69
MEARIN PLUS/EXPERT 300 Ścianka do połączenia bocznego ze sztuczerem Ø 200 mm	010140426	PP	0,94
MEARIN PLUS/EXPERT 300 Adapter do wykonania połączenia kanałów typu „L”, „T” oraz „X”	010140428	PP	0,30
MEARIN PLUS/EXPERT 300 Pionowy sztucer odpływowy Ø 200 mm	010140430	PP	0,38
MEARIN PLUS PLUS/EXPERT 300 Zasyfonowanie z sitkiem i osadnikiem	010140436	PP/ Stal ocynk.	2,50

** od klasy D 400 nie stosować na drogach szybkiego ruchu i autostradach na przejazdach w poprzek i ukośnie do kierunku ruchu

Niniejsze wydanie karty technicznej obowiązuje od grudnia 2022 roku i do wydania uaktualnionej wersji zastępuje wcześniejsze publikacje. Aktualna wersja jest dostępna do pobrania na stronie www.mea-group.com.

MEA Polska Sp. z o.o.
ul. Wincentego Rzymowskiego 31
02-697 Warszawa
Tel.: +48 (22) 717 71 11
E-Mail: info-pl@mea-group.com
www.mea-group.com