

WŁAŚCIWOŚCI MATERIAŁU

KOMPOZYT WŁÓKNA SZKLANEGO	Kompozyt żywicy poliestrowej wzmocniony włóknem szklanym , wypełniacze mineralne, dodatki uszlachetniające (UP-GF)
WYTRZYMAŁOŚĆ NA ŚCISKANIE:	65 N/mm2 (ISO527)
WYTRZYMAŁOŚĆ NA ZGINANIE:	120 N/mm2 (ISO14125)
MODUŁ SPRĘŻYSTOŚCI:	10.000 N/mm2 (ISO14125)
GĘSTOŚĆ	2,0 g/cm ³ (ISO 1172)
WSPÓŁCZYNNIK ROZSZERZALNOŚCI LINIOWEJ:	1,5 - 2,0 x 10 ⁻⁵ 1/K
ŻAROODPORNOŚĆ:	Działanie: długotrwałe temp.100°C , krótkotrwałe (do 110 min.) do temp. 240°C
MROZOODPORNOŚĆ:	-35 °C
GŁĘBOKOŚĆ WNIKANIA WODY	0 mm
NASIAKLIWOŚĆ:	<0,1% (ISO R178)
STRUKTURA MATERIAŁU	Bez kapilar

ZAKRES STOSOWANIA

Element odwodnienia liniowego powierzchni służący do przejścia wody opadowej z przylegających obszarów celem jej transportu i magazynowania.

WYMIARY ELEMENTÓW SYSTEMU

- / Długość 1000 mm
- / Długość 500 mm
- / Długość 500 mm ze zmianą kierunku spływu
- / Wysokość budowlana 158 mm

OCHRONA KRAWĘDZI

- / Stal ocynkowana

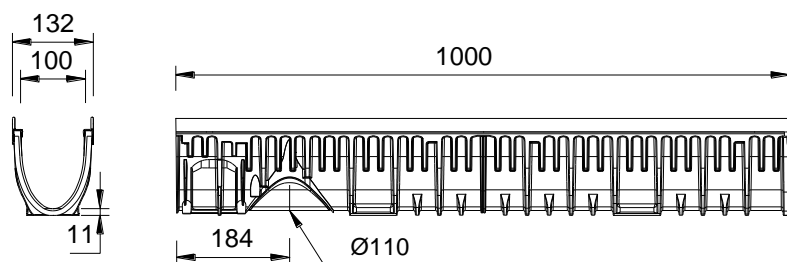
AKCESORIA

- / Skrzynka odpływowa
- / Ścianka zamykająca
- / Ścianka zamykająca ze sztucерem Ø 110 mm
- Ścianka zamykająca do połączenia bocznego ze sztucерem Ø 110 mm
- / Adapter do wykonania połączenia kanałów typu „L“, „T“ oraz „X“
- / Pionowy sztucер odpływowy Ø 110 mm
- / Zestaw odpływowy Ø 110 mm z sitkiem grzybkowym i zamknięciem zapachów

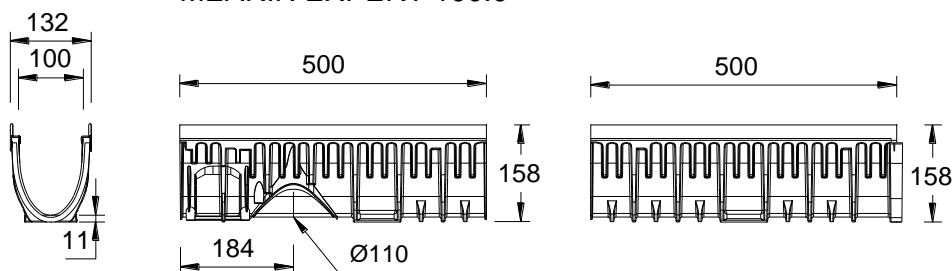
** klasy D 400 nie stosować na drogach szybkiego ruchu i autostradach na przejazdach w poprzek i ukośnie do kierunku ruchu

**MEARIN EXPERT 100 KANAŁY ODWODNIENIA LINIOWEGO
ZE ZINTEGROWANĄ KRAWĘDZIĄ ZE STALI OCYNKOWANEJ ORAZ FELCEM DO USZCZELNIANIA
WEDŁUG NORMY PN-EN 1433**

Kanały odwodnienia liniowego z kompozytu poliestrowo szklanego. Szerokość wewnętrzna 100 mm, budowlana 132 mm. Do układania ciągu ze spadkiem lustra wody. Klasa obciążenia od A 15 do E 600 zgodnie z PN-EN 1433. Do stosowania z wszystkimi rusztami przykrywającymi **MEA 100 CLIPFIX**, nakładkami szczelinowymi TSL 100 i TSH100. Obciążalność jak w opisie, przy zabudowie zgodnej ze wskazówkami montażowymi MEA.



MEARIN EXPERT 100.0



MEARIN EXPERT 100.1RW

MEARIN EXPERT 100.1

MEARIN EXPERT 100 KORPUS KANAŁU, KLASY OBCIĄŻENIA OD A15 DO E600 ZGODNIE Z PN-EN1433**

Nazwa	Indeks	długość [mm]	wys.bud [mm]	Waga [kg]
MEARIN EXPERT 100.0 ^{4) 14)} Korpus kanału	012140058	1000	158	5,80
MEARIN EXPERT 100.1 ³⁾ Korpus kanału	012140060	500	158	2,80
MEARIN EXPERT 100.1 RW ^{4) 14) 15)} Korpus kanału	012140062	500	158	2,80

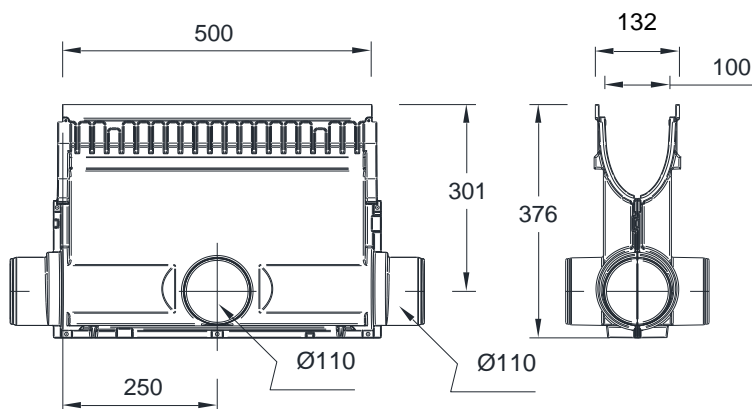
** klasy D 400 nie stosować na drogach szybkiego ruchu i autostradach na przejazdach w poprzek i ukośnie do kierunku ruchu

³⁾ możliwość podłączenia ścianki zamykającej ze sztucerem lub skrzynki odpływowej

⁴⁾ możliwość podłączenia odpływu pionowego Ø 110 mm, ścianki zamykającej sztucerem lub skrzynki odpływowej

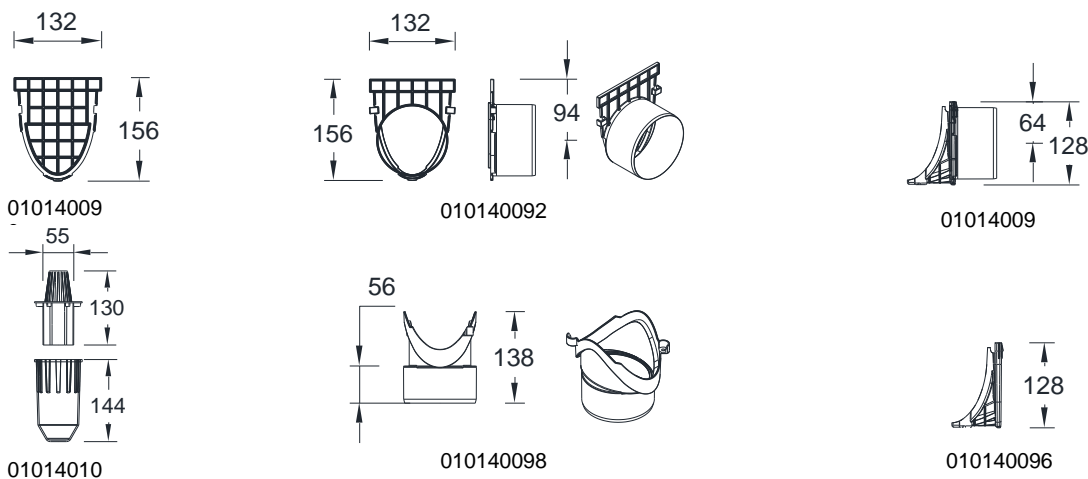
¹⁴⁾ możliwość wykonania połączenia kanałów typu „L”, „T” oraz „X”

¹⁵⁾ możliwość zastosowania do zmiany kierunku spływu

MEARIN EXPERT 100 AKCESORIA**MEARIN EXPERT 100 SKRZYŃKA ODPIYOWA BEZ RUSZTU, Z KOSZEM OSADCZYM.****

Nazwa	Indeks	długość [mm]	wys.bud [mm]	Waga [kg]
MEARIN EXPERT 100.EK Skrzynka odpływowa z koszem osadczym	012140064	500	376	6,27

** klasy D 400 nie stosować na drogach szybkiego ruchu i autostradach na przejazdach w poprzek i ukośnie do kierunku ruchu

MEARIN EXPERT 100 AKCESORIA**MEARIN EXPERT 100 ŚCIANKI ZAMYKAJĄCE I PRZYŁĄCZA**

Nazwa	Indeks	Materiał	Waga [kg]
MEARIN PLUS/EXPERT 100.SE Ścianka zamykająca	010140090	PP	0,04
MEARIN PLUS/EXPERT 100.E Ścianka zamykająca ze sztucerem odpływowym Ø 110 mm	010140092	PP	0,06
MEARIN PLUS/EXPERT 100 Ścianka zamykająca ze sztucerem odpływowym Ø 110 mm do podłączenia bocznej rury odpływowej	010140094	PP	0,08
MEARIN PLUS/EXPERT 100 Adapter do wykonania połączenia kanałów typu „L”, „T” oraz „X”	010140096	PP	0,05
MEARIN PLUS/EXPERT 100 Pionowy sztucer odpływowy Ø 110 mm	010140098	PP	0,08
MEARIN PLUS/EXPERT 100 Zamknięcie zapachów z sitkiem i osadnikiem zanieczyszczeń	010140100	PP	0,20

** klasy D 400 nie stosować na drogach szybkiego ruchu i autostradach na przejazdach w poprzek i ukośnie do kierunku ruchu

Niniejsze wydanie karty technicznej obowiązuje od grudnia 2022 roku i do wydania uaktualnionej wersji zastępuje wcześniejsze publikacje. Aktualna wersja jest dostępna do pobrania na stronie www.mea-group.com.

MEA Polska Sp. z o.o.
ul. Wincentego Rzymowskiego 31
02-697 Warszawa
Tel.: +48 (22) 717 71 11
E-Mail: info-pl@mea-group.com
www.mea-group.com