

**WŁAŚCIWOŚCI MATERIAŁU**

<b>POLIMERBETON</b>	na bazie żywicy poliestrowej z wypełniaczami mineralnymi i dodatkami
<b>WYTRZYMAŁOŚĆ NA ŚCISKANIE</b>	$\geq 90 \text{ N/mm}^2$
<b>WYTRZYMAŁOŚĆ NA ZGINANIE</b>	$\geq 22 \text{ N/mm}^2$
<b>MODUŁ SPRĘŻYSTOŚCI</b>	25.000 – 35.000 N/mm <sup>2</sup>
<b>GĘSTOŚĆ</b>	2,1 – 2,3 kg/dm <sup>3</sup>
<b>WSPÓŁCZYNNIK ROZSZERZALNOŚCI LINIOWEJ</b>	Ca. $1,45 \times 10^{-5} 1/K$
<b>ŻAROODPORNOŚĆ</b>	Działanie: długotrwałe do temp. 100°C, krótkotrwałe (do 5 min.) do temp. 200°C.
<b>MROZOODPORNOŚĆ</b>	- 50°C
<b>GŁĘBOKOŚĆ WNIKANIA WODY</b>	0 mm
<b>NASIAKLIWOŚĆ</b>	< 0,05% DIN 52 103 (A)
<b>STRUKTURA MATERIAŁU</b>	Bez kapilar

**ZAKRES STOSOWANIA**

Element odwodnienia liniowego powierzchni służący do przejścia wody opadowej z przylegających obszarów celem jej transportu i magazynowania

**WYMIARY ELEMENTÓW SYSTEMU**

- / Długość 500 i 1000 mm
- / Długość 1000 mm / A z fabrycznie zamontowanym sztucерem odpływowym
- / Stała wysokość budowlana 220, 270 i 320 mm
- / Specjalna wys.budowlana 180 mm
- / Korpus kanału jako element przejściowy w spadku kaskadowym

**OCHRONA KRAWĘDZI**

- / Krawędź żeliwna z powłoką KTL

**AKCESORIA**

- / Skrzynka odpływowa cz.górna do wszystkich wysokości budowlanych
- / Skrzynka odpływowa cz.górna specjalnej wys. bud.
- / Skrzynka odpływowa cz.pośrednia
- / Skrzynka odpływowa cz.dolna krótka ze zintegrowanym sztucерem odpływowym  $\varnothing 160 \text{ mm}$
- / Skrzynka odpływowa cz.dolna krótka ze zintegrowanym sztucерem odpływowym  $\varnothing 200 \text{ mm}$
- / Skrzynka odpływowa cz.dolna krótka z uformowanymi odpływami  $\varnothing 160$  i  $200 \text{ mm}$ , bez certyfikatu DIBt
- / Skrzynka odpływowa cz.dolna długa z uformowanymi odpływami  $\varnothing 160$  i  $200 \text{ mm}$ , bez certyfikatu DIBt
- / Kosz osadczy
- / Ścianka zamykająca do wszystkich wysokości budowlanych i do wysokości specjalnej
- / Ścianka ze sztucерem  $\varnothing 160 \text{ mm}$  do wszystkich wysokości budowlanych
- / Ścianka ze sztucерem  $\varnothing 110 \text{ mm}$  do wysokości specjalnej
- / Element przejściowy do połączenia korpusu o specjalnej wys. z korpusem o wys. 220 mm
- / Ścianka do zmiany kierunku splywu w najwyższym punkcie ciągu, dla wszystkich wysokości

# MEADRAIN EN 1500

A 15, B 125, C 250, D 400\*, E 600\*, F 900\*

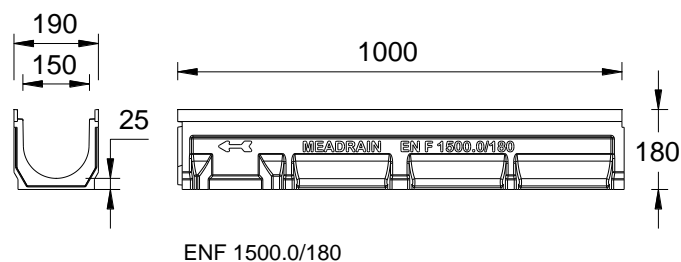
Szerokość wewnętrzna 150

BUILDING SUCCESS

## MEADRAIN EN 1500 KORPUS KORYTKA Z POLIMERBETONU, ZE ZINTEGROWANĄ KRAWĘDZIĄ ŻELIWNĄ Z FELCEM DO USZCZELNIANIA ZGODNIE Z PN EN 1433

### OGÓLNE DOPUSZCZENIE BUDOWLANE Z-74.4-28

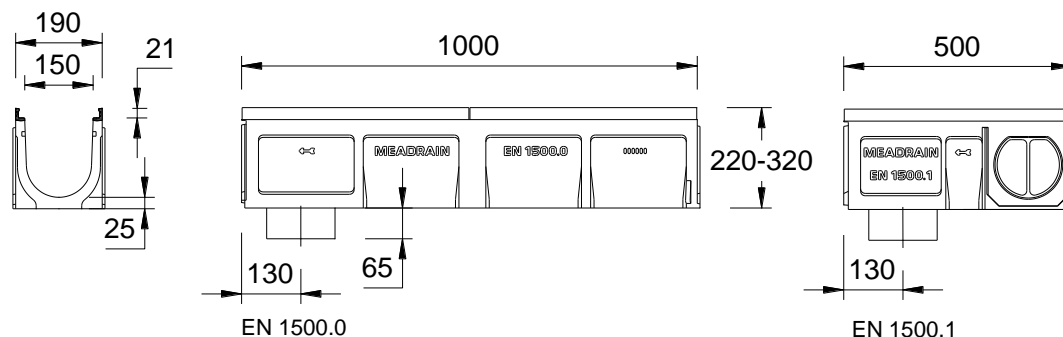
Szerokość wewnętrzna 150 mm, budowlana 190 mm. Do wykonania ciągu ze spadkiem lustra wody lub spadkiem kaskadowym. Klasa obciążenia od A15 do F 900\* zgodnie z PN-EN 1433. Do stosowania z wszystkimi rusztami przykrywającymi MEA PROFIX 1500 z mocowaniem zatrzaskowym, jak również z rusztami z 4-krotnym mocowaniem śrubowym. Obciążalność jak w opisie, przy zabudowie zgodnej ze wskazówkami montażowymi MEA.



ENF 1500.0/180

## MEADRAIN ENF 1500 KORPUS KANAŁU O WYSOKOŚCI SPECJALNEJ, BEZ SPADKU, KLASY OBCIĄŻENIA OD A15 DO F900\*

Nazwa	Indeks	długość [mm]	Wys.bud [mm]	Waga [kg/szt.]
MEADRAIN ENF 1500.0/180 <sup>1)</sup>	010157117	1000	180	22,50



EN 1500.0

EN 1500.1

## MEADRAIN EN 1500 KORPUS KANAŁU BEZ SPADKU, KLASY OBCIĄŻENIA OD A15 DO F900\*

Nazwa	Indeks	długość [mm]	Wys.bud [mm]	Waga [kg/szt.]
MEADRAIN EN 1500.0 <sup>1)</sup>	010157123	1000	220	26,80
MEADRAIN EN 1500.0/A <sup>2)</sup>	010157122	1000	220	26,50
MEADRAIN EN 1500.1 <sup>1) 3)</sup>	010157125	500	220	13,60
MEADRAIN EN 1510.0 <sup>1)</sup>	010157127	1000	270	30,70
MEADRAIN EN 1510.1 <sup>1) 3)</sup>	010157129	500	270	15,60
MEADRAIN EN 1520.0 <sup>1)</sup>	010157131	1000	320	34,40
MEADRAIN EN 1520.1 <sup>1) 3)</sup>	010157133	500	320	17,30
MEADRAIN EN 1520.1-RW/A <sup>3) 4)</sup>	010157135	500	320	18,00

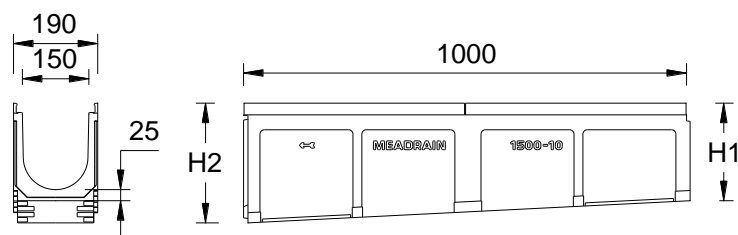
<sup>1)</sup> Możliwość podłączenia odpływu Ø 160 mm (do odpływu fabrycznego) lub skrzynki odpływowej

<sup>2)</sup> Korytko z fabrycznie wykonanym sztucerem odpływowym Ø 160 mm z HD-PE z uszczelką NBR-O

<sup>3)</sup> Możliwość wykonania połączenia typu „L”, „T”, „X” i wykonania odpływu pionowego w dnie Ø 160mm

<sup>4)</sup> Korytko z fabrycznie wykonanym sztucerem odpływowym Ø 160 mm z HD-PE z uszczelką NBR-O i dwoma wlotami.

\* klasy D 400 nie stosować na drogach szybkiego ruchu i autostradach na przejazdach w poprzek i ukośnie do kierunku ruchu

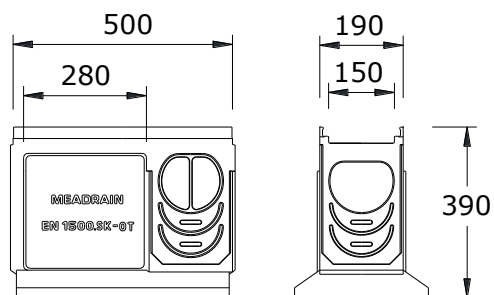
**MEADRAIN EN 1500 KORPUS KANAŁU**

EN 1500-10  
EN 1510-20

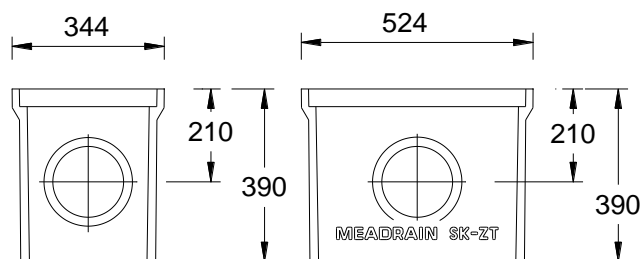
**MEADRAIN EN 1500 KORPUS KANAŁU JAKO ELEMENT POŁĄCZENIOWY W SPADKU KASKADOWYM (SPADEK DNA 5 %), KLASY OBCIĄŻENIA OD A15 DO F900\***

Nazwa	Indeks	długość [mm]	wys. bud H1-H2 w mm	Waga [kg/szt.]
MEADRAIN EN 1500-10 element połączeniowy między MEADRAIN EN 1500 i EN 1510	010157137	1000	220-270	29,40
MEADRAIN EN 1510-20 element połączeniowy między MEADRAIN EN 1510 i EN 1520	010157139	1000	270-320	32,50

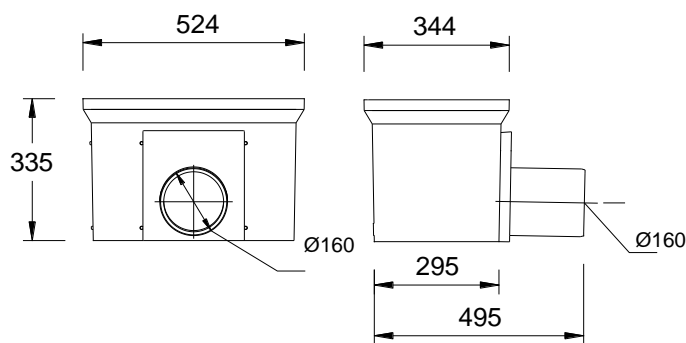
\* klasy D 400 nie stosować na drogach szybkiego ruchu i autostradach na przejazdach w poprzek i ukośnie do kierunku ruchu

**MEADRAIN EN 1500 SKRZYŃKI ODPIYWOWE**

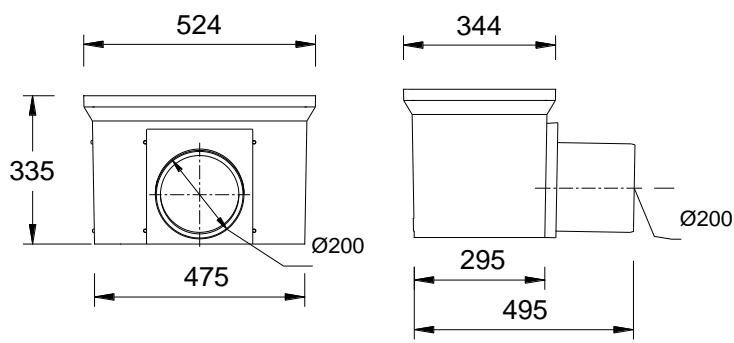
MEADRAIN EN 1500 SK-OT



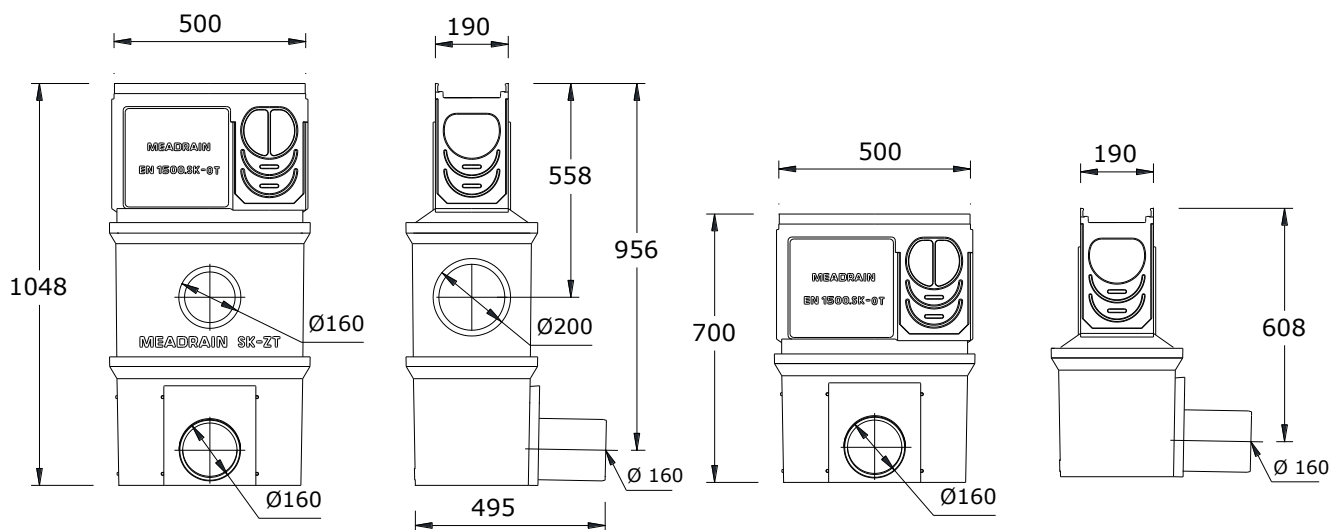
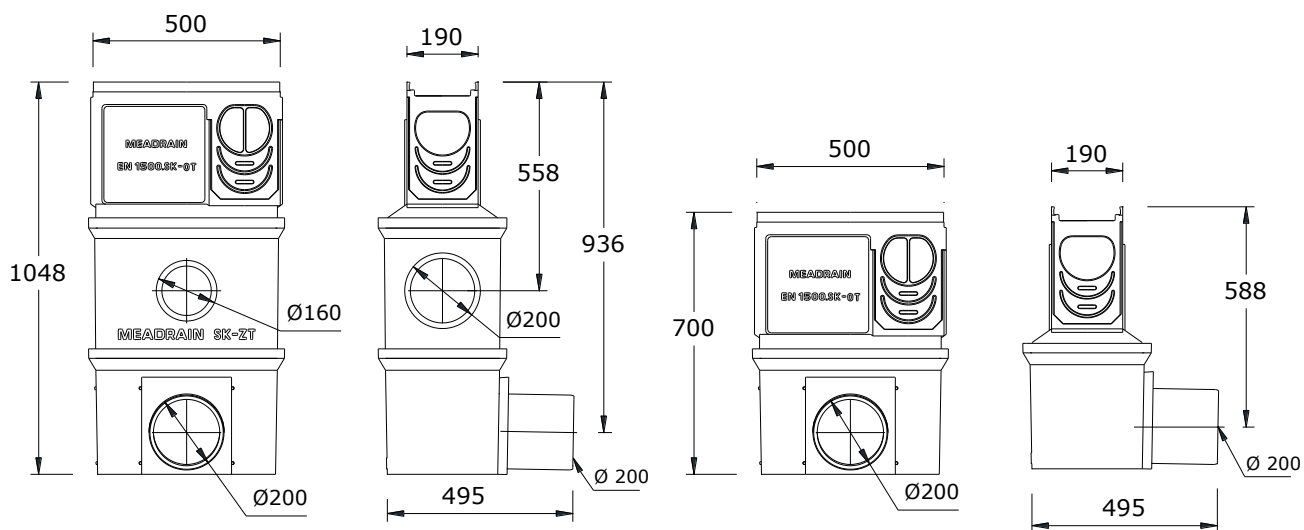
SK-ZT



SK-UT Ø 160

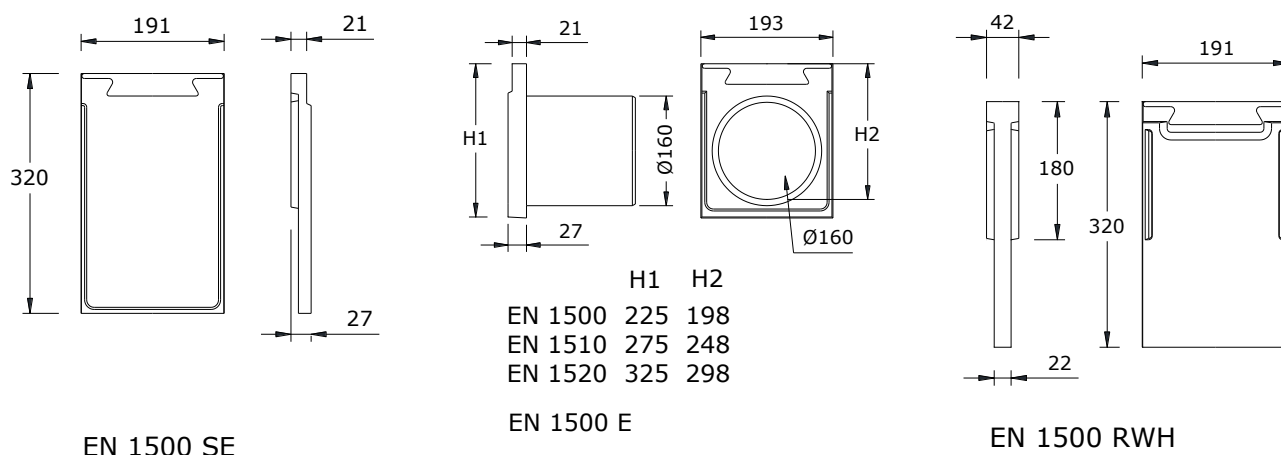


SK-UT Ø 200

MEADRAIN EN 1500  
SK-OT+SK-ZT+SK-UT Ø160MEADRAIN EN 1500  
SK-OT+SK-UT Ø160MEADRAIN EN 1500  
SK-OT+SK-ZT+SK-UT Ø200MEADRAIN EN 1500  
SK-OT+SK-UT Ø200**MEADRAIN EN 1500, SKRZYŃKA ODPŁYWOWA Z POLIMERBETONU Z KRAWĘDZIĄ ŻELIWNĄ**

Nazwa	Indeks	długość [mm]	Wys.bud [mm]	Waga [kg/szt.]
MEADRAIN EN 1500.SK-OT skrzynka odpływowa cz. górna, obustronnie otwarta na wysokość kanału 220 mm	010157141	500	390	25,03
MEADRAIN SK-ZT skrzynka odpływowa cz. pośrednia do zwiększenia wysokości	010154709	524	390	22,00
MEADRAIN SK-UT-krótka skrzynka odpływowa cz.dolna krótka, ze zintegrowanym sztuczerem odpływowym Ø 160 mm	010154726	524	350	25,60
MEADRAIN SK-UT-krótka skrzynka odpływowa cz.dolna krótka, ze zintegrowanym sztuczerem odpływowym Ø 200 mm	010154728	524	350	25,70
MEADRAIN kosz osadczy	010151846	-	-	3,10
MEADRAIN SK-UT-krótka skrzynka odpływowa cz.dolna krótka – wariant bez certyfikatu DIBt z uformowanym przyłączem do odpływu Ø 160 / 200 mm	010154711	524	350	24,00
MEADRAIN SK-UT-głęboka skrzynka odpływowa cz.dolna głęboka – wariant bez certyfikatu DIBt z uformowanym przyłączem do odpływu Ø 160 / 200 mm	010154719	524	500	33,60

\* klasy D 400 nie stosować na drogach szybkiego ruchu i autostradach na przejazdach w poprzek i ukośnie do kierunku ruchu

**MEADRAIN EN 1500 ŚCIANKI ZAMYKAJĄCE****MEADRAIN EN 1500 ŚCIANKI ZAMYKAJĄCE I AKCESORIA**

Nazwa	Indeks	Materiał	Waga [kg/szt.]
MEADRAIN ENF 1500/180.UE Element przejściowy do połączenia kanałów MEADRAIN ENF 1500.0/180 z EN 1500.0	010157121	Polimerbeton	0,20
MEADRAIN ENF 1500.0/180.E Ścianka zamykająca z sztucerem Ø 110 mm z HD-PE do kanału MEADRAIN ENF 1500.0/180	010157119	Polimerbeton	1,50
MEADRAIN EN 1500.SE Ścianka zamykająca do wszystkich kanałów	010157143	Polimerbeton	1,50
MEADRAIN EN 1500.E Ścianka zamykająca z sztucerem Ø 160 mm z HD-PE i uszczelką NBR-O do kanału MEADRAIN EN 1500	010153145	Polimerbeton	1,90
MEADRAIN EN 1510.E Ścianka zamykająca z sztucerem Ø 160 mm z HD-PE i uszczelką NBR-O do kanału MEADRAIN EN 1510	010153147	Polimerbeton	2,30
MEADRAIN EN 1520.E Ścianka zamykająca z sztucerem Ø 160 mm z HD-PE i uszczelką NBR-O do kanału MEADRAIN EN 1520	010153149	Polimerbeton	2,80
MEADRAIN EN 1500.RWH Ścianka zamykająca do zmiany kierunku splywu najwyższy punkt ciągu do wszystkich kanałów	010153151	Polimerbeton	3,30

Niniejsze wydanie karty technicznej obowiązuje od grudnia 2022 roku i do wydania uaktualnionej wersji zastępuje wcześniejsze publikacje. Aktualna wersja jest dostępna do pobrania na stronie [www.mea-group.com/pl](http://www.mea-group.com/pl).

MEA Polska Sp. z o.o.  
ul. Wincentego Rzymowskiego 31  
PL-02-697 Warszawa  
Tel.: +48 (22) 717 71 11  
E-Mail: [info-pl@mea-group.com](mailto:info-pl@mea-group.com)  
[www.mea-group.com](http://www.mea-group.com)