

WŁAŚCIWOŚCI MATERIAŁU

POLIMERBETON	na bazie żywicy poliestrowej z wypełniaczami mineralnymi i dodatkami
WYTRZYMAŁOŚĆ NA ŚCISKANIE	≥ 90 N/mm ²
WYTRZYMAŁOŚĆ NA ZGINANIE	≥ 22 N/mm ²
MODUŁ SPRĘŻYSTOŚCI	25.000 – 35.000 N/mm ²
GĘSTOŚĆ	2,1 – 2,3 kg/dm ³
WSPÓŁCZYNNIK ROZSZERZALNOŚCI LINIOWEJ	Ca. 1,45 x 10 ⁻⁵ 1/K
ŻAROODPORNOŚĆ	Działanie: długotrwałe do temp. 100°C, krótkotrwałe (do 5 min.) do temp. 200°C.
MROZOODPORNOŚĆ	- 50°C
GŁĘBOKOŚĆ WNIKANIA WODY	0 mm
NASIAKLIWOŚĆ	< 0,05% DIN 52 103 (A)
STRUKTURA MATERIAŁU	Bez kapilar

ZAKRES STOSOWANIA

Element odwodnienia liniowego powierzchni służący do przejścia wody opadowej z przylegających obszarów celem jej transportu i magazynowania.

WYMIARY ELEMENTÓW SYSTEMU

- / Długość 500 i 1000 mm
- / Długość 1000 mm /A z fabrycznie zamontowanym sztucерem odpływowym
- / Stała wysokość budowlana 280, 330 i 380 mm
- / Specjalna wys.budowlana 100 i 220 mm
- / Korpus kanału jako element przejściowy w spadku kaskadowym

OCHRONA KRAWĘDZI

- / Krawędź żeliwna z powłoką KTL

AKCESORIA

- / Skrzynka odpływowa cz.górna do wszystkich wysokości budowlanych
- / Skrzynka odpływowa cz.górna do specjalnej wysokości budowlanej 220 mm
- / Skrzynka odpływowa cz.pośrednia
- / Skrzynka odpływowa cz.dolna krótka ze zintegrowanym sztucерem odpływowym Ø 160 mm
- / Skrzynka odpływowa cz.dolna krótka ze zintegrowanym sztucерem odpływowym Ø 200 mm
- / Skrzynka odpływowa cz.dolna krótka z uformowanymi odpływami Ø 160 i 200 mm, bez certyfikatu DIBt
- / Skrzynka odpływowa cz.dolna długa z uformowanymi odpływami Ø 160 i 200 mm, bez certyfikatu DIBt
- / Kosz osadczy
- / Ścianka zamykająca wys.specjalna 100 mm
- / Ścianka zamykająca do wszystkich wysokości budowlanych i do wysokości specjalnej 220 mm
- / Ścianka ze sztucерem Ø 160 mm do wysokości specjalnej 220 mm
- / Ścianka ze sztucерem Ø 160 mm do wysokości budowlanych 280, 330 i 380 mm
- / Element przejściowy do połączenia kanałów o wysokości 220 mm z wysokością 280 mm
- / Ścianka do zmiany kierunku spływu w najwyższym punkcie ciągu, dla wszystkich wysokości.

MEADRAIN ENF & EN 2000

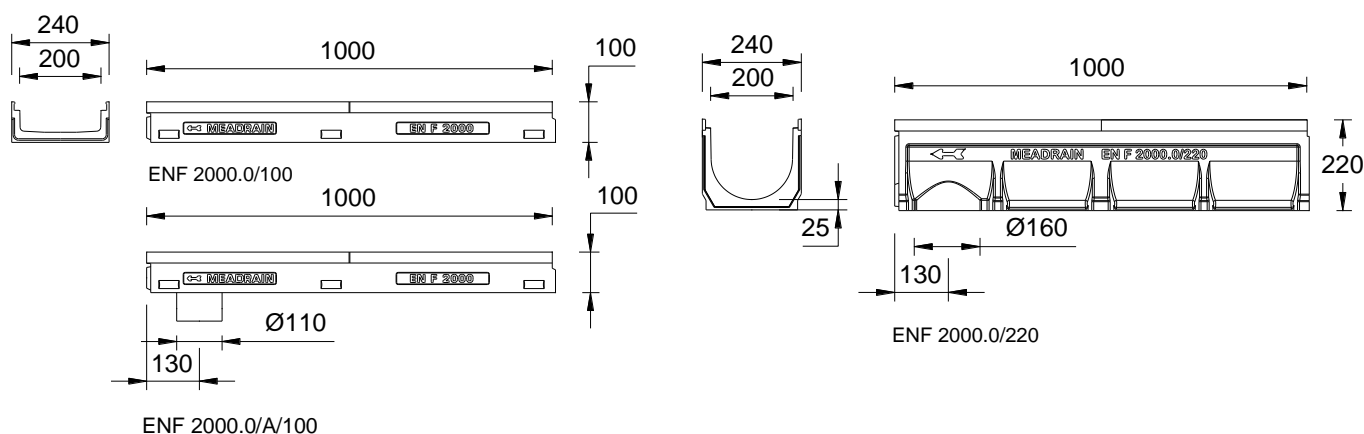
A15, B125, C250, D400*, E600*, F900*

Szerokość wewnętrzna 200

BUILDING SUCCESS

MEADRAIN ENF 2000 KORPUS KORYTKA Z POLIMERBETONU, ZE ZINTEGROWANĄ KRAWĘDZIĄ ŻELIWNĄ, Z FELCEM DO USZCZELNIANIA ZGODNIE Z PN-EN 1433

Szerokość wewnętrzna 200 mm, budowlana 240 mm. Do wykonania ciągu ze spadkiem lustra wody. Klasa obciążenia od A15 do F 900* zgodnie z PN-EN 1433. Do stosowania z wszystkimi rusztami przykrywającymi **MEA EN 200 PROFIX** z mocowaniem zatrzaskowym, z rusztami **MEA EN 200 z 4-krotnym mocowaniem śrubowym** i z **Nakładkami Szczelinowymi TSH 200**. Obciążalność jak w opisie, przy zabudowie zgodnej ze wskazówkami montażowymi MEA.



MEADRAIN ENF 2000 KORPUS KANAŁU O WYSOKOŚCI SPECJALNEJ, BEZ SPADKU, KLASY OBCIĄŻENIA OD A15 DO F900*, ZGODNIE Z PN-EN 1433

Nazwa	Indeks	długość [mm]	Wys.bud [mm]	Waga [kg/szt.]
MEADRAIN ENF 2000.0/100 ¹⁾	010154611	1000	100	19,60
MEADRAIN ENF 2000.1/100 ¹⁾	010154615	500	100	9,80
MEADRAIN ENF 2000.0/A/100 ²⁾	010154613	1000	100	20,10
MEADRAIN ENF 2000.0/220 ³⁾	010157285	1000	220	27,00

* klasy D400 nie stosować na drogach szybkiego ruchu i autostradach na przejazdach w poprzek i ukośnie do kierunku ruchu

¹⁾ Możliwość podłączenia odpływu Ø 110 mm (do odpływu fabrycznego) lub skrzynki odpływowej

²⁾ Korytko z fabrycznie wykonanym sztucerem odpływowym Ø 110 mm z HD-PE z uszczelką NBR-O

³⁾ Możliwość podłączenia odpływu Ø 160 mm (do odpływu fabrycznego) lub skrzynki odpływowej

MEADRAIN ENF & EN 2000

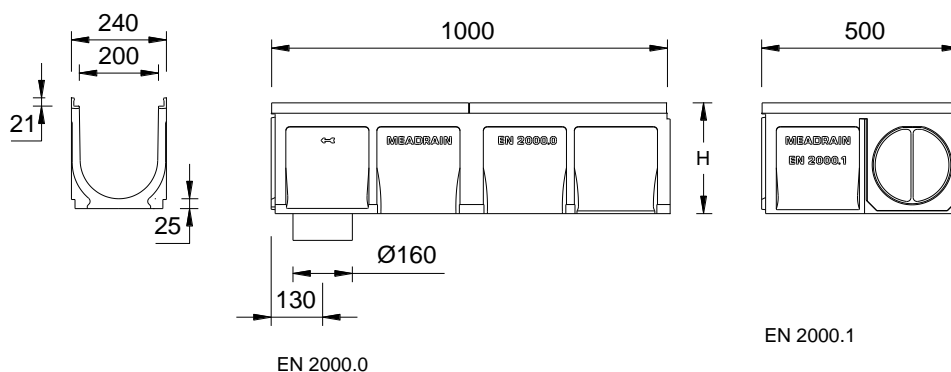
A15, B125, C250, D400*, E600*, F900*

Szerokość wewnętrzna 200

BUILDING SUCCESS

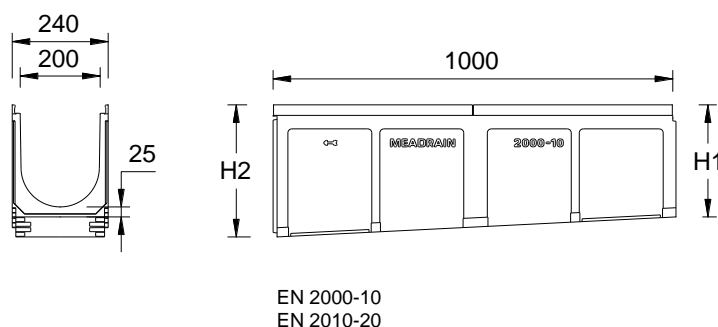
MEADRAIN EN 2000 KORPUS KORYTKA Z POLIMERBETONU, ZE ZINTEGROWANĄ KRAWĘDZIĄ ŻELIWNĄ, Z FELCEM DO USZCZELNIANIA ZGODNIE Z PN-EN 1433

Szerokość wewnętrzna 200 mm, budowlana 240 mm. Do wykonania ciągu ze spadkiem lustra wody lub spadkiem kaskadowym. Klasa obciążenia od A15 do F 900* zgodnie z PN-EN 1433. Do stosowania z wszystkimi rusztami przykrywającymi **MEA EN 200 PROFIX** z mocowaniem zatrzaskowym, z rusztami **MEA EN 200 z 4-krotnym mocowaniem śrubowym** i z **Nakładkami Szczelinowymi TSH 200**. Obciążalność jak w opisie, przy zabudowie zgodnej ze wskazówkami montażowymi MEA.



MEADRAIN EN 2000 KORPUS KANAŁU BEZ SPADKU, KLASY OBCIĄŻENIA OD A15 DO F900*

Nazwa	Indeks	długość [mm]	Wys.bud [mm]	Waga [kg/szt.]
MEADRAIN EN 2000.0 ¹⁾	010157531	1000	280	35,40
MEADRAIN EN 2000.0/A ²⁾	010157532	1000	280	35,40
MEADRAIN EN 2000.1 ^{1) 3)}	010157533	500	280	18,25
MEADRAIN EN 2010.0 ¹⁾	010157535	1000	330	41,20
MEADRAIN EN 2010.1 ^{1) 3)}	010157537	500	330	21,00
MEADRAIN EN 2020.0 ¹⁾	010157539	1000	380	47,50
MEADRAIN EN 2020.1 ^{1) 3)}	010157541	500	380	23,50
MEADRAIN EN 2020.1-RW/A ^{3) 4)}	010157543	500	380	22,00



MEADRAIN EN 2000 KORPUS KANAŁU JAKO ELEMENT POŁĄCZENIOWY W SPADKU KASKADOWYM (SPADEK DNA 5 %), KLASY OBCIĄŻENIA OD A15 DO F900*

Nazwa	Indeks	długość [mm]	wys. bud H1-H2 w mm	Waga [kg/szt.]
MEADRAIN EN 2000-10 kanał ze spadkiem dna 5%	010157545	1000	280-330	39,00
MEADRAIN EN 2010-20 kanał ze spadkiem dna 5%	010157547	1000	330-380	43,50

* klasy D400 nie stosować na drogach szybkiego ruchu i autostradach na przejazdach w poprzek i ukośnie do kierunku ruchu

¹⁾ możliwość podłączenia odpływu \varnothing 160 mm (do odpływu fabrycznego) lub skrzynki odpływowej

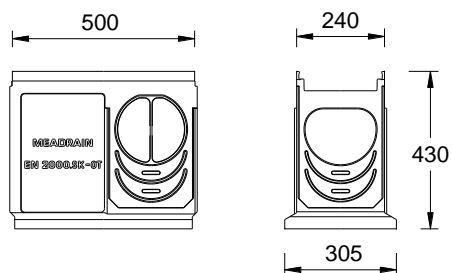
²⁾ korytko z fabrycznie wykonanym sztuczerem odpływowym \varnothing 160 mm z HD-PE z uszczelką NBR-O

³⁾ Możliwość wykonania połączenia typu „L”, „T”, „X”

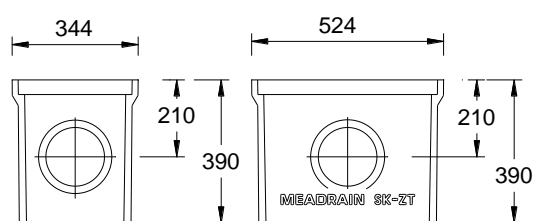
⁴⁾ korytko z fabrycznie wykonanym sztuczerem odpływowym \varnothing 160 mm z HD-PE z uszczelką NBR-O i dwoma stronami wlotowymi (do zmiany kierunku splywu)

MEADRAIN EN 2000 , ENF 2000 AKCESORIA

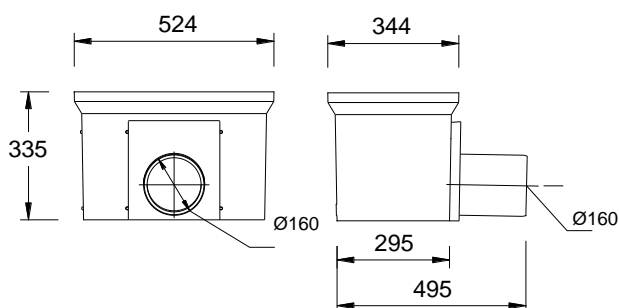
ogólne dopuszczenie budowlane Z-74.4-28



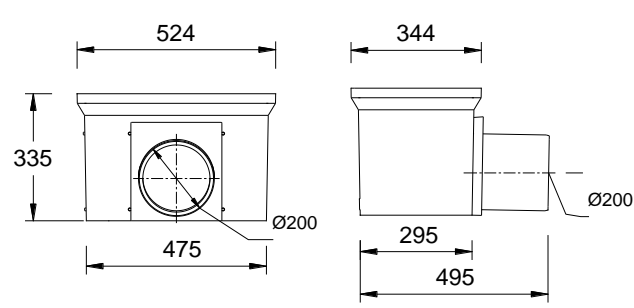
EN 2000 SK-OT



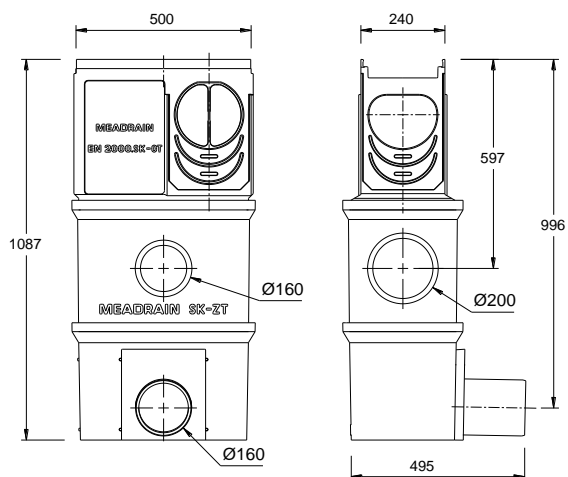
SK-ZT



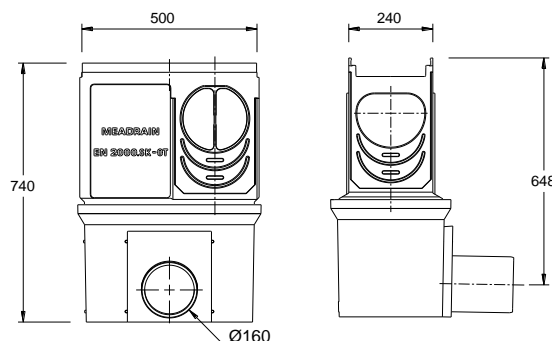
SK-UT Ø 160



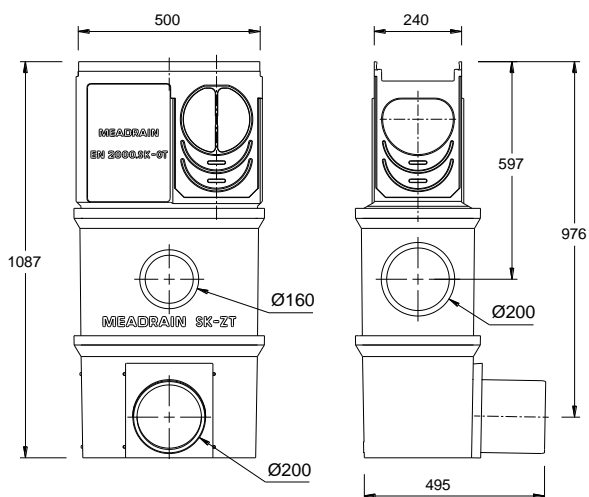
SK-UT Ø 200



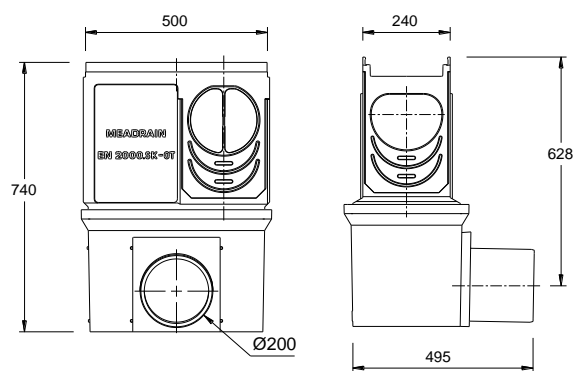
EN 2000 SK-OT+SK-ZT+SK-UT Ø 160



EN 2000 SK-OT+SK-UT Ø 160



EN 2000 SK-OT+SK-ZT+SK-UT Ø 200

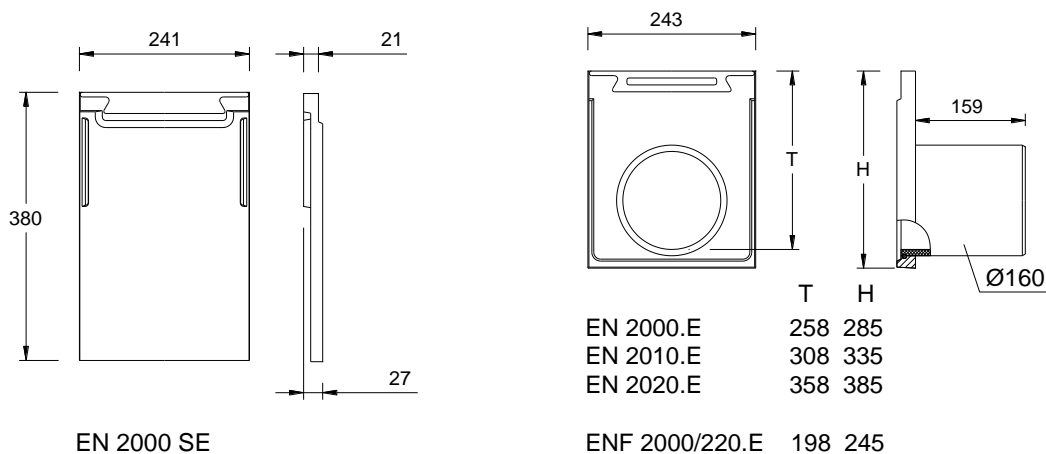


EN 2000 SK-OT+SK-UT Ø 200

MEADRAIN EN 2000, SKRZYŃKA ODPIYWOWA Z POLIMERBETONU Z KRAWĘDZIĄ ŻELIWNĄ

Nazwa	Indeks	długość [mm]	Wys.bud [mm]	Waga [kg/szt.]
MEADRAIN EN 2000.SK-OT skrzynka odpływowa część górna, Obustronnie otwarta na wysokość kanału 280 mm.	010157549	500	430	25,52
MEADRAIN SK-ZT skrzynka odpływowa cz. pośrednia do zwiększenia wysokości	010154709	524	375	22,00
MEADRAIN SK-UT- krótka skrzynka odpływowa cz.dolna, ze zintegrowanym sztucerem odpływowym Ø 160 mm	010154726	524	335	25,16
MEADRAIN SK-UT- krótka skrzynka odpływowa cz.dolna, ze zintegrowanym sztucerem odpływowym Ø 200 mm	010154728	524	335	27,00
MEADRAIN 2000 Kosz osadczy	010154717	-	-	3,89
MEADRAIN SK-UT krótka skrzynka odpływowa cz.dolna krótka – wariant bez certyfikatu DIBt z uformowanym przyłączem do odpływu Ø 160 / 200 mm	010154711	524	335	24,00
MEADRAIN SK-UT głęboka skrzynka odpływowa cz.dolna głęboka – wariant bez certyfikatu DIBt z uformowanym przyłączem do odpływu Ø 160 / 200 mm	010154719	524	485	33,60

* klasy D 400 nie stosować na drogach szybkiego ruchu i autostradach na przejazdach w poprzek i ukośnie do kierunku ruchu

MEADRAIN EN 2000 , ENF 2000 AKCESORIA**MEADRAIN EN 2000 ŚCIANKI ZAMYKAJĄCE**

Nazwa	Indeks	Materiał	Waga [kg/szt.]
MEADRAIN ENF 2000.0/100.SE Ścianka zamykająca	010154617	Polimer-beton	1,50
MEADRAIN ENF 2000/220.UE Element przejściowy do połączenia kanałów MEADRAIN ENF 2000.0/220 z kanałem EN 2000.0	010157289	Polimer-beton	0,30
MEADRAIN ENF 2000.0/220.E Ścianka zamykająca z sztycherem Ø 160 mm z HD-PE i uszczelką NBR-O do kanału MEADRAIN ENF 2000.0/220	010157287	Polimer-beton	3,30
MEADRAIN EN 2000.SE Ścianka zamykająca do wszystkich wysokości także do wysokości specjalnej MEADRAIN ENF 2000.0/220	010153551	Polimer-beton	3,10
MEADRAIN EN 2000.E Ścianka zamykająca z sztycherem Ø 160 mm z HD-PE i uszczelką NBR-O do kanału MEADRAIN EN 2000	010153553	Polimer-beton	3,30
MEADRAIN EN 2010.E Ścianka zamykająca z sztycherem Ø 160 mm z HD-PE i uszczelką NBR-O do kanału MEADRAIN EN 2010	010153555	Polimer-beton	4,00
MEADRAIN EN 2020.E Ścianka zamykająca z sztycherem Ø 160 mm z HD-PE i uszczelką NBR-O do kanału MEADRAIN EN 2020	010153557	Polimer-beton	4,50
MEADRAIN EN 2000.RWH Ścianka zamykająca do zmiany kierunku splywu najwyższy punkt ciągu do wszystkich kanałów	010153559	Polimer-beton	5,50

Niniejsze wydanie karty technicznej obowiązuje od grudnia 2022 roku i do wydania uaktualnionej wersji zastępuje wcześniejsze publikacje. Aktualna wersja jest dostępna do pobrania na stronie www.mea-group.com.

MEA Polska Sp. z o.o.
ul. Wincentego Rzymowskiego 31
PL-02-697 Warszawa
Tel.: +48 (22) 717 71 11
E-Mail: info-pl@mea-group.com
www.mea-group.com