

WŁAŚCIWOŚCI MATERIAŁU

KOMPOZYT WŁÓKNA SZKLANEGO	Kompozyt żywicy poliestrowej wzmocniony włóknem szklanym , wypełniacze mineralne, dodatki uszlachetniające (UP-GF)
WYTRZYMAŁOŚĆ NA ŚCISKANIE:	65 N/mm2 (ISO527)
WYTRZYMAŁOŚĆ NA ZGINANIE:	120 N/mm2 (ISO14125)
MODUŁ SPRĘŻYSTOŚCI:	10.000 N/mm2 (ISO14125)
GĘSTOŚĆ	2,0 g/cm ³ (ISO 1172)
WSPÓŁCZYNNIK ROZSZERZALNOŚCI LINIOWEJ:	1,5 - 2,0 x 10 ⁻⁵ /K
ŻAROODPORNOŚĆ:	Działanie: długotrwałe temp. 100°C , krótkotrwałe (do 5 min.) do temp. 200°C
MROZOODPORNOŚĆ:	-35 °C
GŁĘBOKOŚĆ WNIKANIA WODY	0 mm
NASIAKLIWOŚĆ:	0,078 % (DIN EN ISO 62:2008-05 metoda 1)
STRUKTURA MATERIAŁU	Bez kapilar

ZAKRES STOSOWANIA

Element odwodnienia liniowego powierzchni służący do przejścia wody opadowej z przylegających obszarów celem jej transportu i magazynowania.

WYMIARY ELEMENTÓW SYSTEMU

/ Długość 1000 mm

OCHRONA KRAWĘDZI

/ kompozyt włókna szklanego

AKCESORIA

/ Skrzynka odpływowa

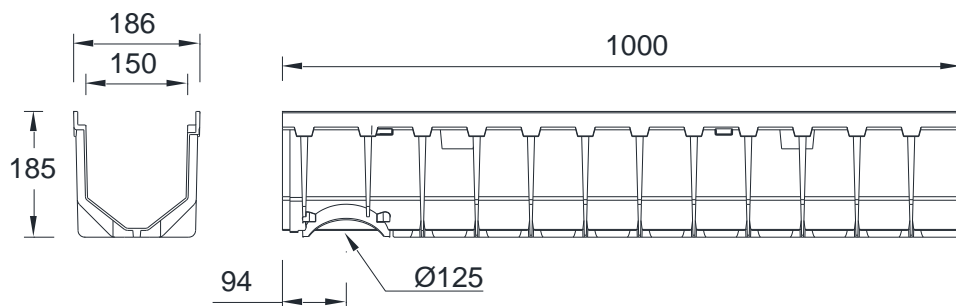
/ Ścianka zamykająca

/ Ścianka zamykająca ze sztucерem odpływowym średnicy Ø 110 mm

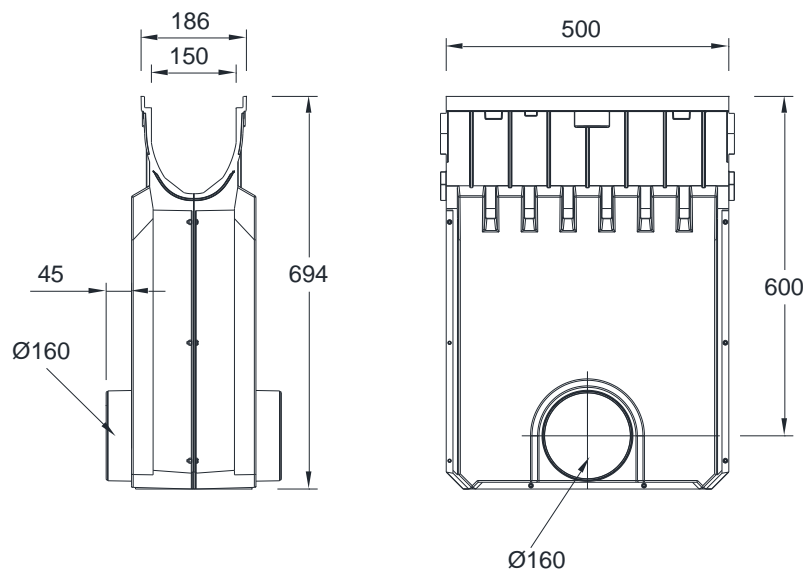
/ Pionowy sztucер odpływowy Ø 125 mm

MEAFLUID 150 KORPUS KANAŁU ODWODNIENIA LINIOWEGO Z KOMPOZYTU POLIESTROWO SZKLANEGO I Z KRAWĘDZIAMI Z KOMPOZYTU POLIESTROWO SZKLANEGO

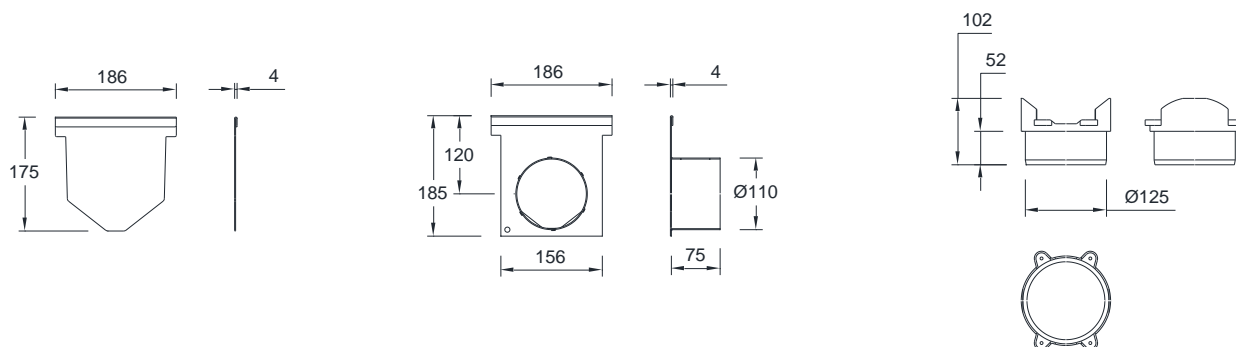
Szerokość wewnętrzna 150 mm, budowlana 186 mm. Do układania ciągu ze spadkiem lustra wody. Klasa obciążenia od A15 do C250 zgodnie z PN-EN 1433. Do stosowania z wszystkimi rusztami przykrywającymi **MEA 150 CLIPFIX** z mocowaniem zatrzaskowym. Obciążalność jak w opisie, przy zabudowie zgodnej ze wskazówkami montażowymi MEA

**MEAFLUID 150 KORPUS KANAŁU, KLASY OBCIĄŻENIA OD A15 DO C250**

Nazwa	Indeks	długość [mm]	wys. bud. [mm]	Waga [kg/szt.]
MEAFLUID 150.0 Korpus kanału	010145102	1000	185	4,30

**MEAFLUID 150 SKRZYŃKA ODPLYWOWA Z KOSZEM OSADCZYM**

Nazwa	Indeks	długość [mm]	wys. bud. [mm]	Waga [kg/szt.]
MEAFLUID 150.EK Skrzynka odpływowa	010145112	500	694	7,00

**MEAFUID 150 ŚCIANKI ZAMYKAJĄCE I PRZYŁĄCZE ODPLYWOWE**

Nazwa	Indeks	Materiał	Waga [kg/szt.]
MEAFUID 150.SE Ścianka zamykająca	010145116	Stal ocynkowana	0,60
MEAFUID 150.E Ścianka zamykająca ze sztucerem odpływowym średnicy \varnothing 110 mm	010145114	Stal ocynkowana	0,35
MEAFUID 150 Pionowy sztucer odpływowy \varnothing 125 mm	010145113	PP	0,09

Niniejsze wydanie karty technicznej obowiązuje od grudnia 2022 roku i do wydania uaktualnionej wersji zastępuje wcześniejsze publikacje. Aktualna wersja jest dostępna do pobrania na stronie www.mea-group.com.

MEA Polska Sp. z o.o.
ul. Wincentego Rzymowskiego 31
PL-02-697 Warszawa
Tel.: +48 (22) 717 71 11
E-Mail: info-pl@mea-group.com
www.mea-group.com/pl